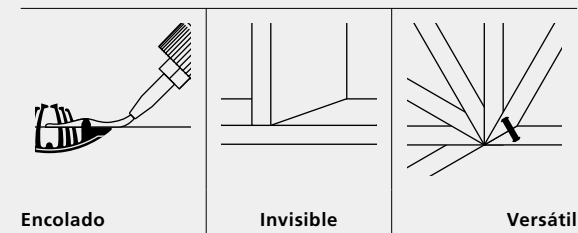


Tenso P-14

Elemento de ensamble de sujeción automática para encolar a partir de un grosor de 16 mm



Características



Tenso P-14 es un elemento de ensamble de sujeción automática para encolar y se ancla a la pieza en cuestión de segundos gracias al fresado autoanclante del P-System.

Gracias a la elevada fuerza de sujeción del Tenso, los ensambles se fijan a la perfección sin abrazaderas ni prensas, independientemente del ángulo de las piezas. Se obtienen ensambles estéticos sin elementos de unión visibles, en poco tiempo y sin esperar a que se seque la cola.

Tenso P-14 se utiliza en ingletes a partir de un grosor de placa de 18 mm o en ensambles obtusos a partir de 15 mm.

Artículos



Tenso P-14

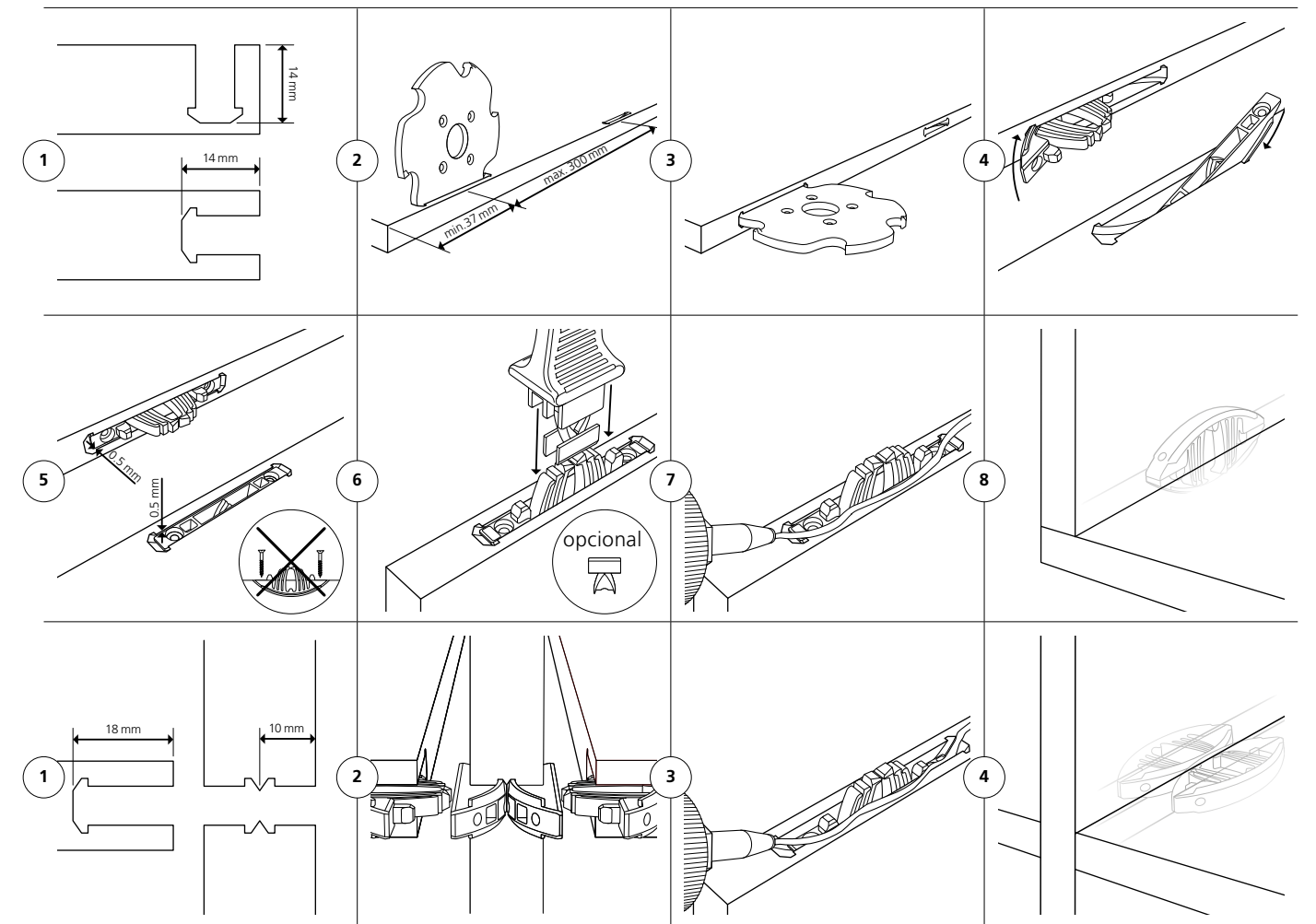
Ref.



Tenso P-14 clip de precarga

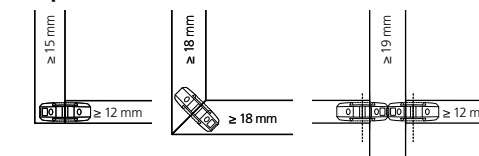
Ref.

Función



Datos técnicos

Tipos de conexión

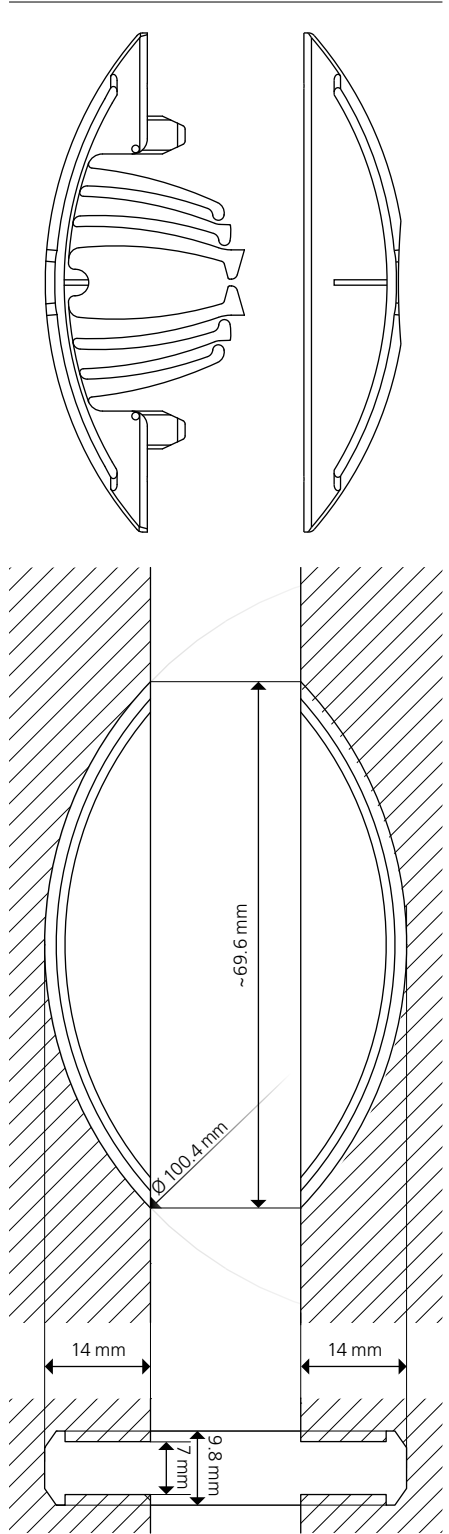
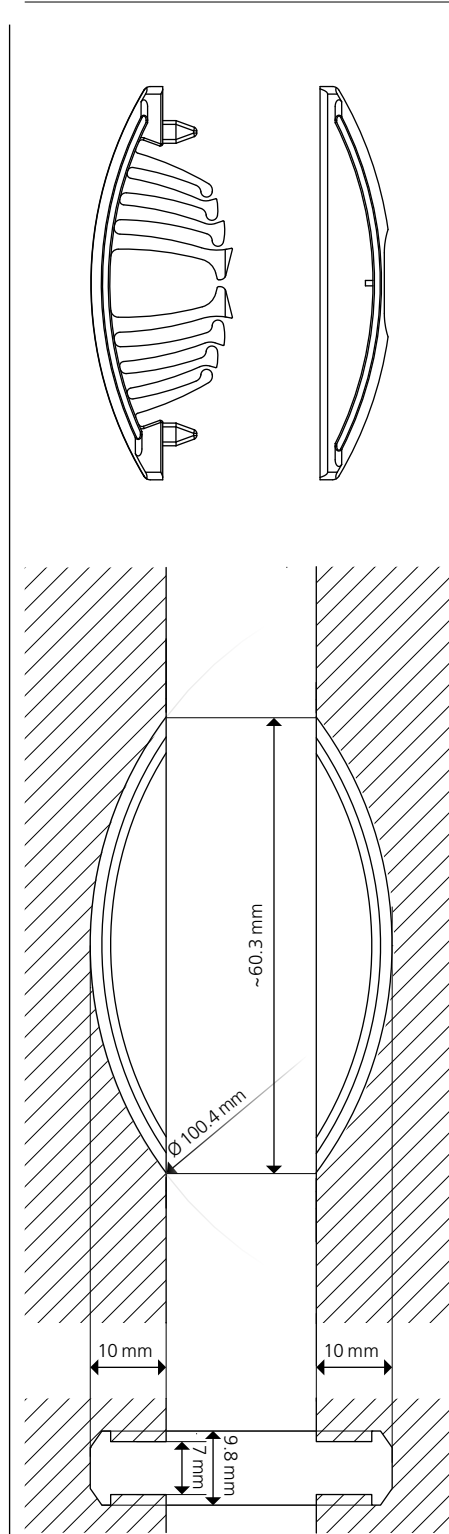


Nota importante: La galleta de alineación Bisco P-14 es ideal para ensambles en seco antes del encolado.

Tamaño	66 × 27 × 9.7 mm
Fresa	Ø 100.4 × 7 × Ø 22 mm
Material del elemento de ensamble	Plástico reforzado con fibra de vidrio
Tolerancias de instalación	Long. ± 1 mm/radial ± 1 mm
Resistencia a la tracción (N)	En función del adhesivo
Se puede utilizar en	Tablero de aglomerado, MDF, multiplex, madera blanda, madera dura, etc.

Indicaciones técnicas

Resumen de elementos de ensamble + ranuras (escala 1:1)

Tenso P-14	Tenso P-10
	
Resistencia a la traccion (N) En función del adhesivo	En función del adhesivo