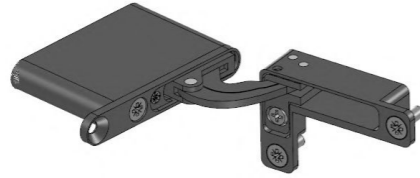


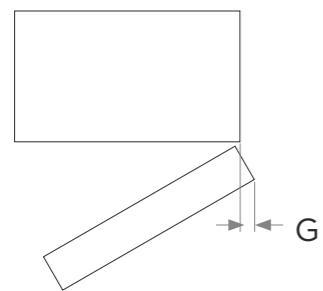
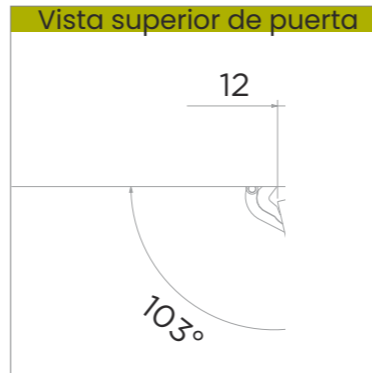
**Perfil de aluminio STUDY para  
puerta angosta de cristal con  
capacidad de 20 kg**



# Bisagra STUDY



## Ángulo de apertura



G = espacio de rotación

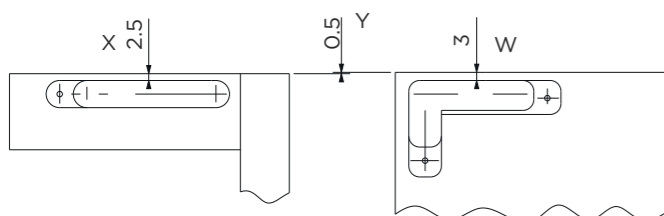
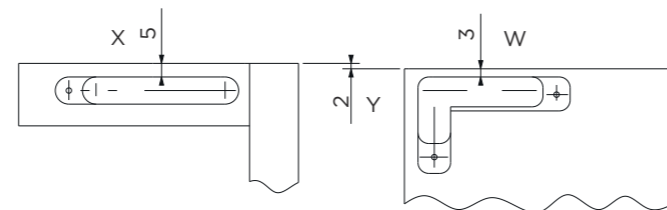
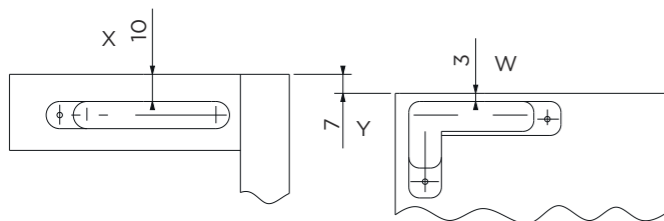
### ESPESOR DE PUERTA (mm)

	18	20	22	24	26	28	30	32
D3	0.0	0.2	0.5	0.9	1.4	2.1	3.1	4.7
D4	0.0	0.2	0.5	0.9	1.4	2.0	2.9	4.2
D5	0.0	0.2	0.5	0.8	1.3	2.0	2.8	3.9
D6	0.0	0.2	0.5	0.8	1.3	1.9	2.7	3.7

El espacio necesario puede reducirse en función del radio de los bordes de la puerta.

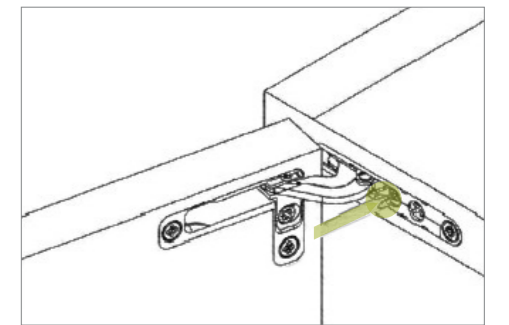
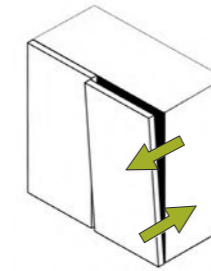
## Aplicación de bisagras

$$Y = (X - W) \quad W = (X - Y) \quad X = (W + Y)$$

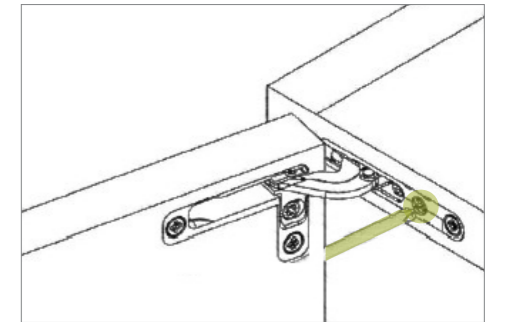
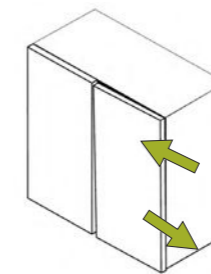


## AJUSTES

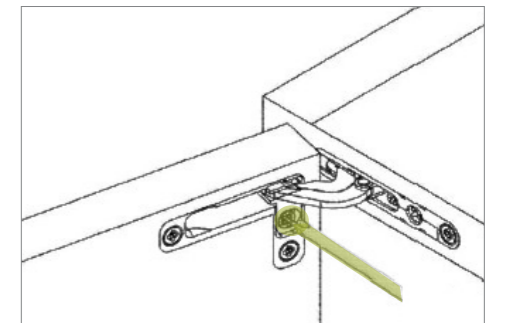
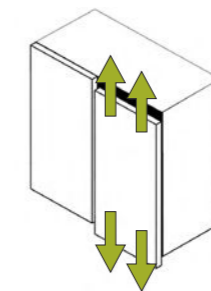
**AJUSTE FRONTAL**  
+ 2mm / - 0.5mm



**AJUSTE LATERAL**  
+ 2mm / - 2mm

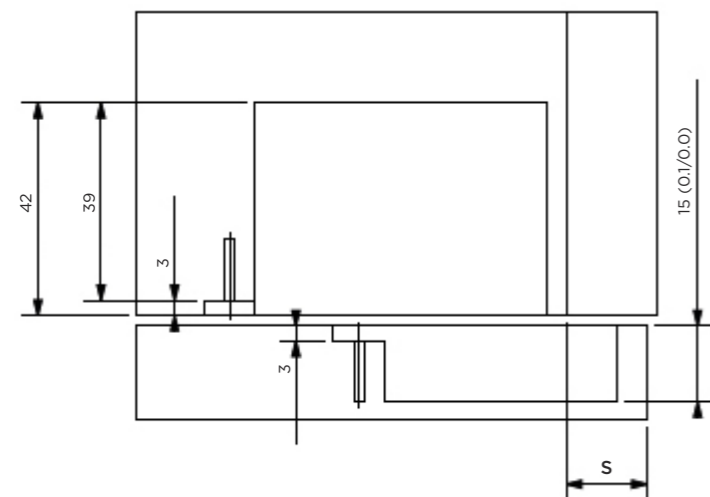
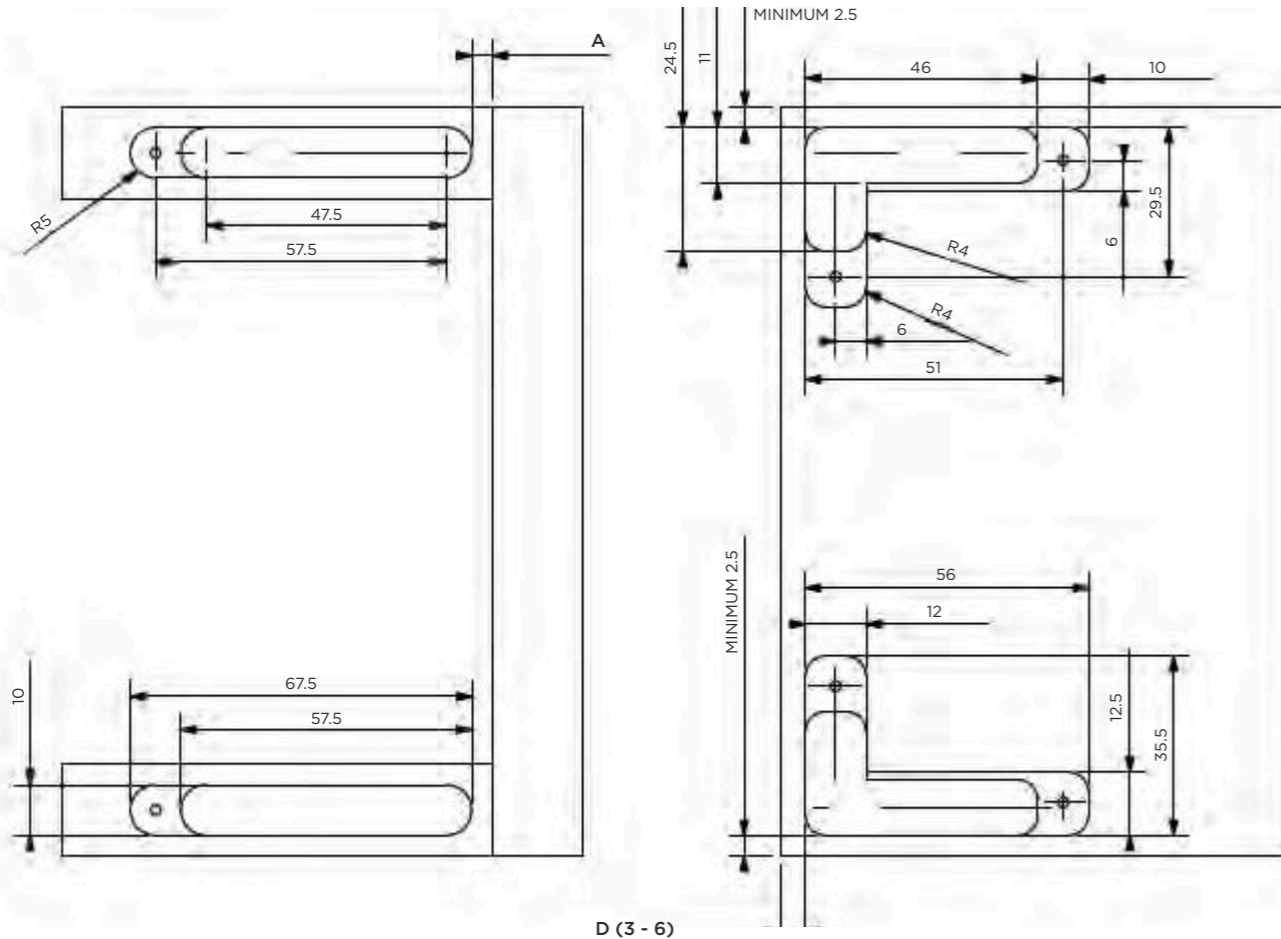


**AJUSTE VERTICAL**  
+ 1.5mm / - 1.5mm



## PROCESO DE FRESADO PARA SU INSTALACIÓN

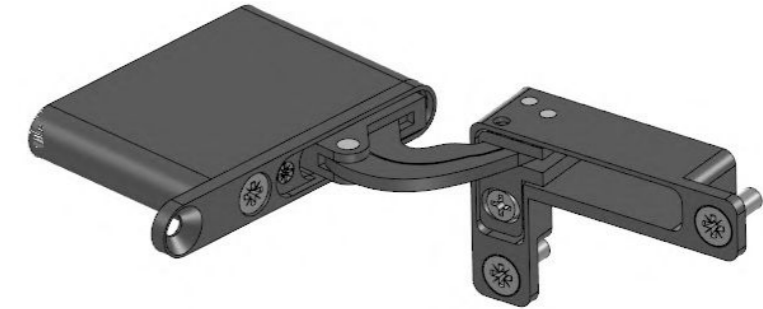
$$A = (17 + D) - S$$



### TECHNICAL SPECIFICATIONS:

AVAILABLE WITH SOFT CLOSING  
 INTEGRATED, PUSH TO OPEN,  
 OR WITHOUT SPRING  
 DOOR WEIGHT MAX: 20KG  
 DOOR WIDTH MAX: 600MM  
 DOOR HEIGHT MAX: 2000MM  
 OPENING ANGLE: 105°  
 MINIMUM THICKNESS OF PANELS: 18MM

## BISAGRAS STUDY 20KG



Bisagras STUDY para capacidad de carga de 20 kg

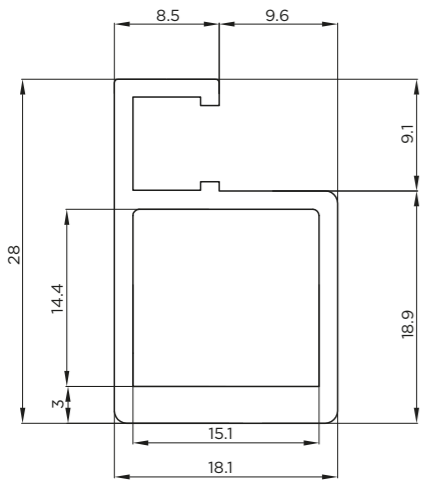
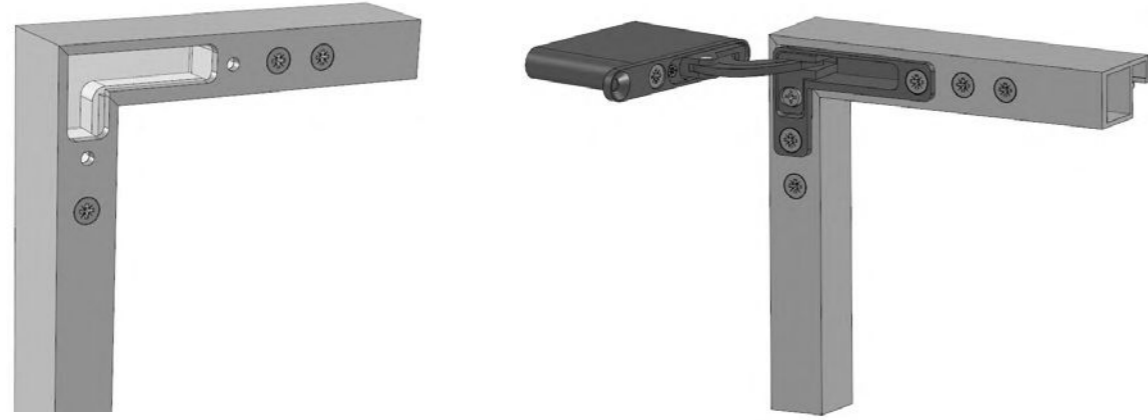
**328.703**

'suave de lado derecho

**328.704**

'suave de lado izquierdo

■ **PERFIL DE ALUMINIO STUDY**

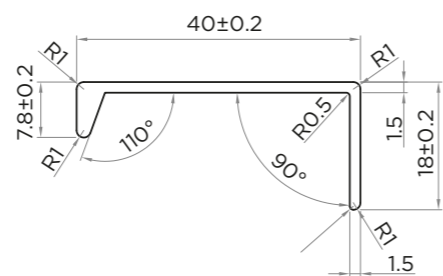
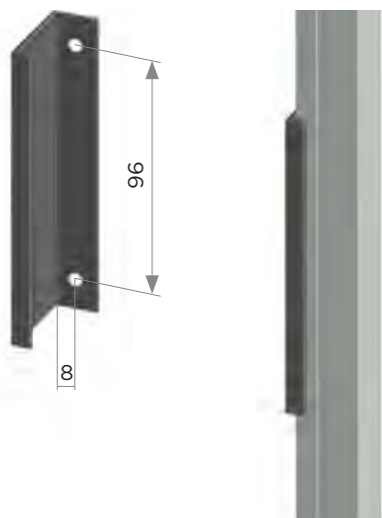


**328.700** Perfil de aluminio Study para corte, acabado Brown Metal Grey

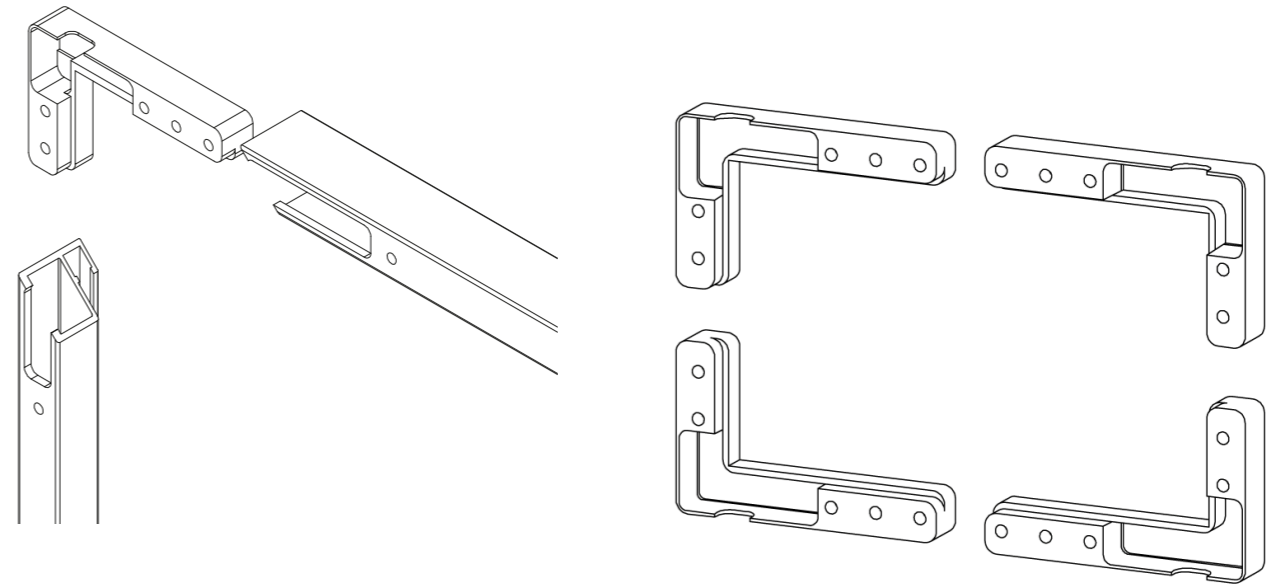
**SELLO PERIMETRAL**

**328.707** Sello perimetral para cristal

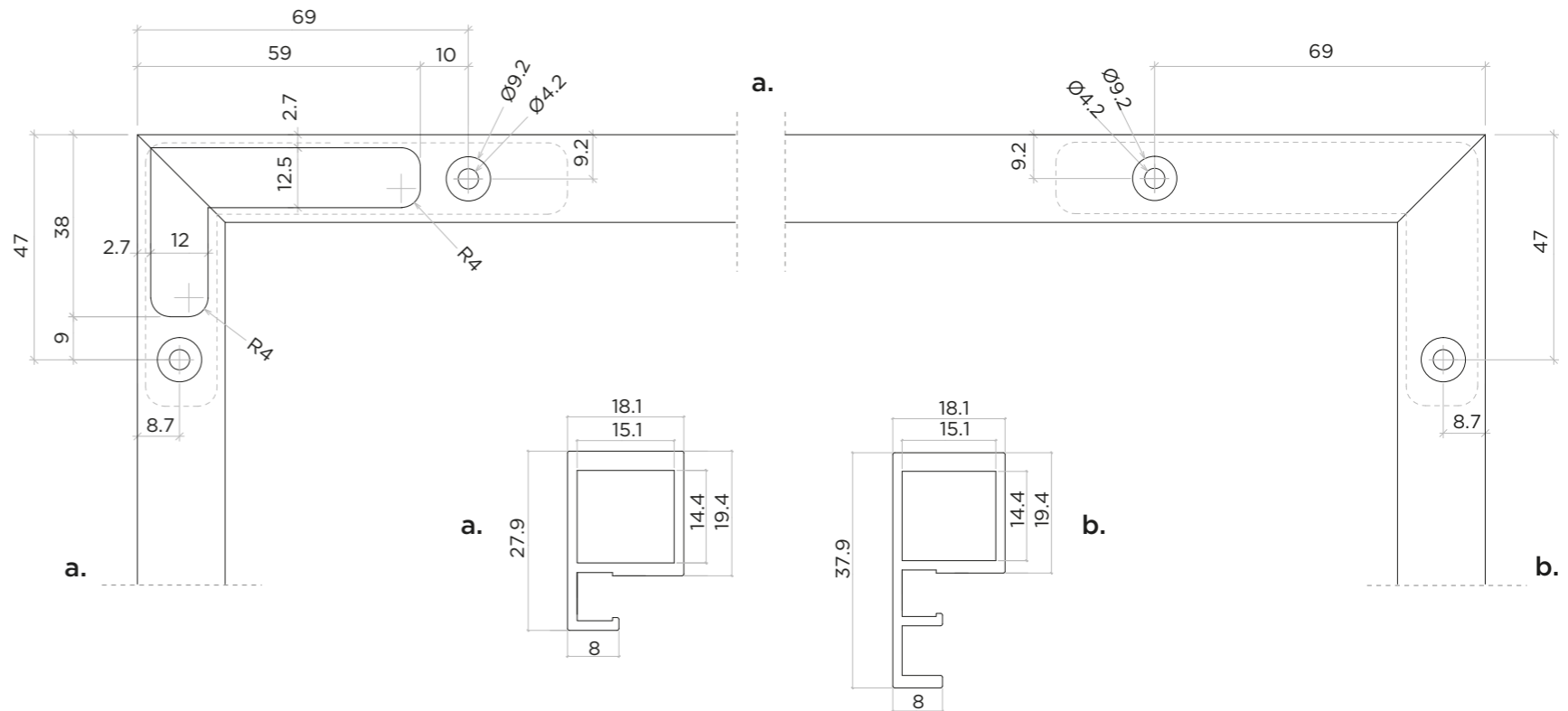
**JALADERA DE PERFIL STUDY**



■ **BRAKETS PARA EL ARMADO DE PUERTA**

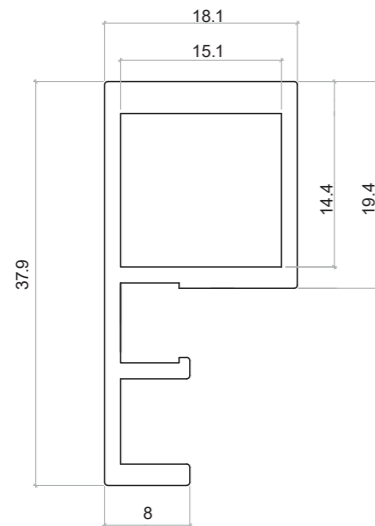


**328.716** Set de ángulos de fijación 2 derechas y 2 izquierdas + tornillería M4x12



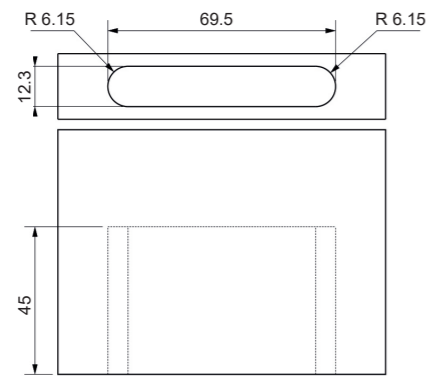
■ **PERFIL DE ALUMINIO STUDY**

**328.708** Perfil de aluminio STUDY con jaladera para corte, acabado Brown Metal Grey

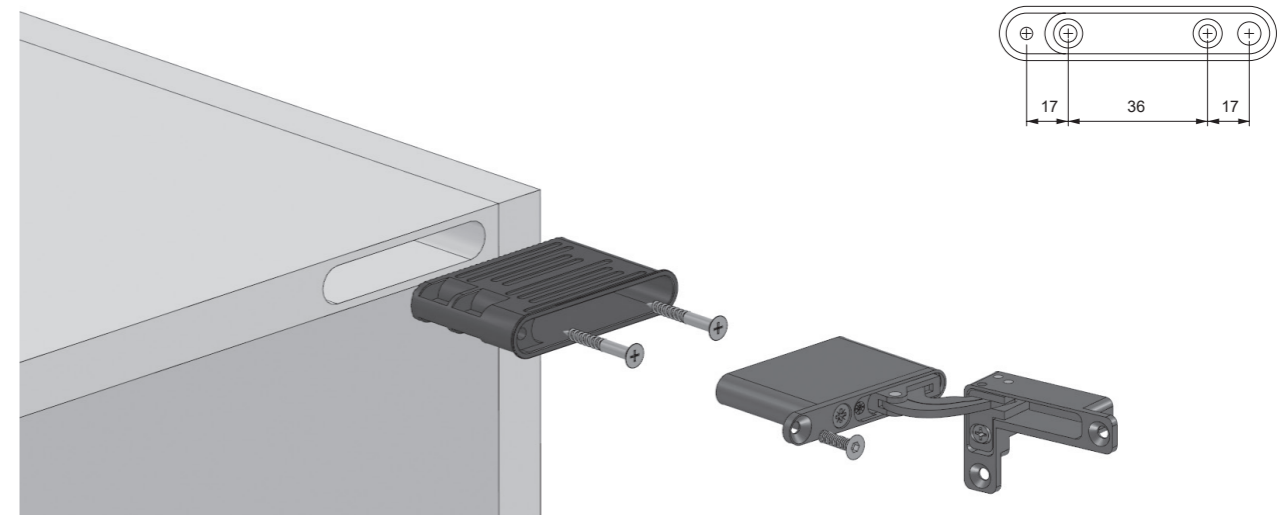


**PERFIL DE ALUMINIO STUDY**

**328.709** Soporte para atornillar bisagras STUDY



■ **SOPORTE PARA ATORNILLAR BISAGRAS STUDY**



**MAQUINADO PARA SOPORTE PARA ATORNILLAR BISAGRAS STUDY**

$$A = (16 + D) - S \quad Y = (X - W)$$

$$W = (X - Y)$$

$$X = (W + Y)$$

