

MUEBLE BAJO KITCHEN TOWER

El moderno mueble bajo multiuso para la cocina y el mantenimiento del hogar



 swiss made

VARIANTES

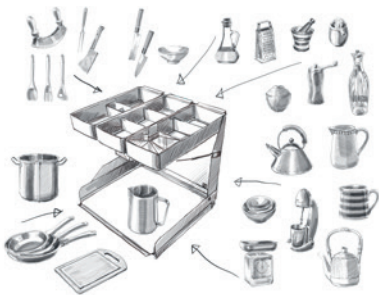


Kitchen Tower 600
(blanco, plata, antracita)



Kitchen Tower 450
(blanco, plata, antracita)

CARACTERÍSTICAS DIFERENCIADORAS



- Diseño compacto para guardar eficientemente los utensilios diarios de cocina en un solo lugar
- Extracción automática al abrir la puerta del armario
- Óptima organización y acceso a los contenidos por tres lados
- Bandejas especiales para cuchillos de cocina, cucharones y tablas de cortar
- Dosificadores extraíbles con tapa transparente para especias o piezas pequeñas
- Mecánica robusta con una larga vida útil, para el uso diario
- Montaje a derecha o izquierda, para una mejor ergonomía

OPCIONES



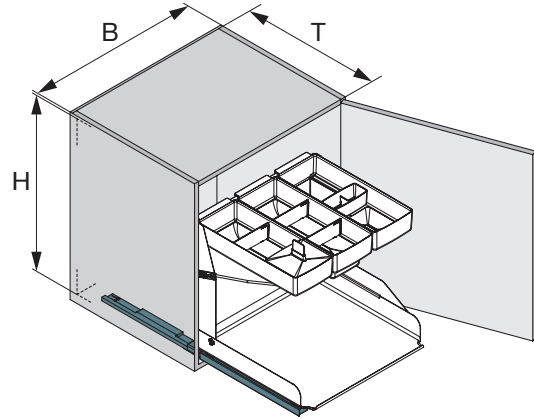
Divisor

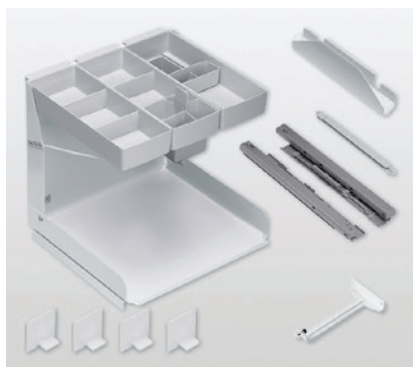
Divisor magnético adicional para división y limitación para una fácil organización de la superficie del estante inferior.

ILUSTRACIÓN TÉCNICA

Kitchen Tower 600

B= Ancho de mueble	600 mm
T= Profundidad interior	500 mm
H= Altura interior	560 mm





Kitchen Tower modelo 600

Extraíble para muebles bajos, completo para muebles con puertas de bisagras

- Incluye Softclose
- Puede ser instalado a la izquierda o a la derecha

El conjunto incluye:

3 bandejas para la parte superior con separadores y dispensador de especias con 4 compartimentos *

4 separadores magnéticos

1 alfombrilla antideslizante

1 soporte para tablas de picar

1 extracción total con Softclose

1 mecanismo de arrastre de puerta

Ancho de mueble	Acabado	Ancho	Fondo	Alto	Código
600	blanco	562 - 568	500	560	200.1787.21
600	plata	562 - 568	500	560	200.1787.12
600	antracita	562 - 568	500	560	200.1787.43

* Material: ABS, resistente a los rayos UV, compatible con alimentos y resistente al lavavajillas