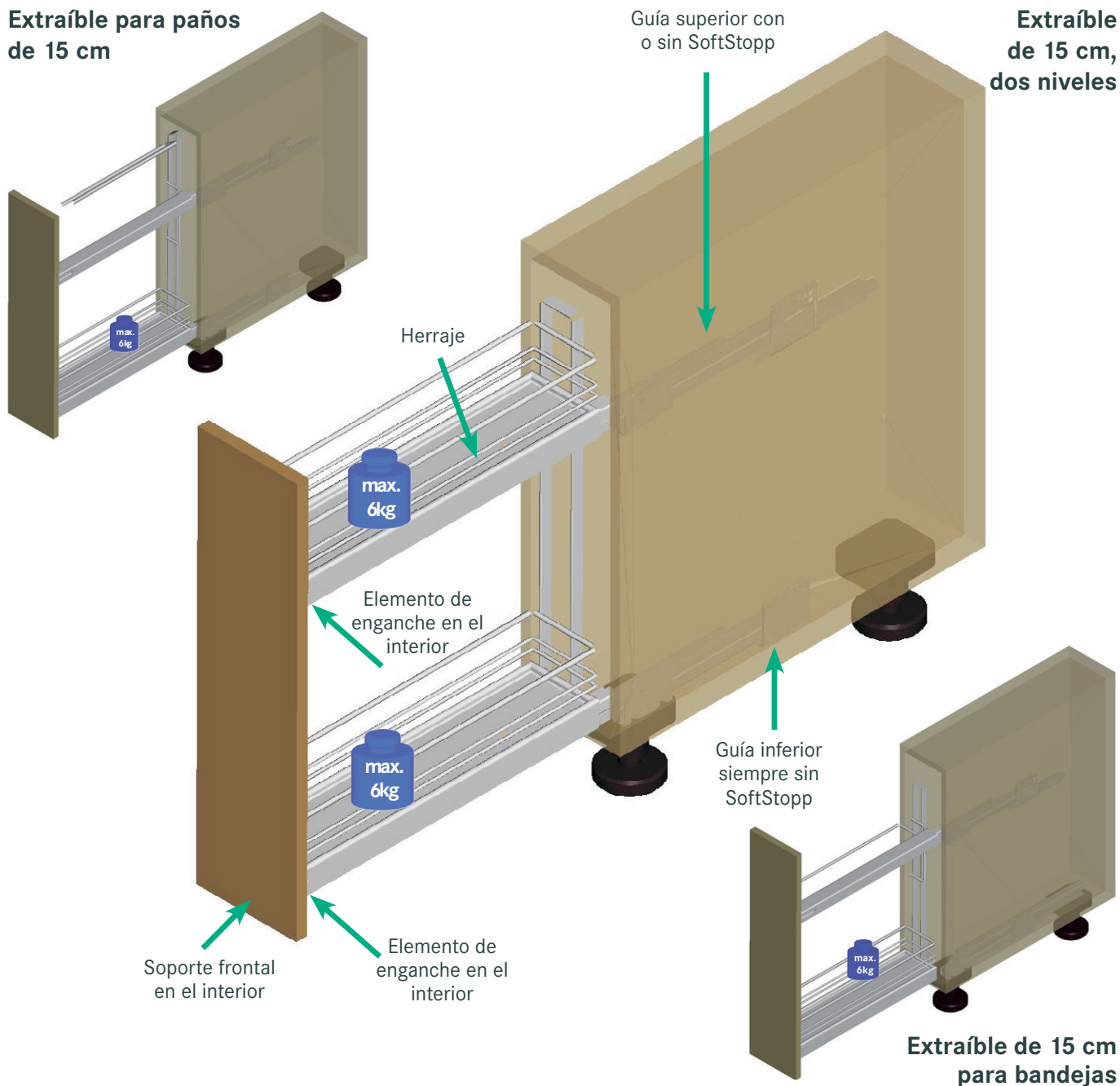


# INSTRUCCIONES PARA EL MONTAJE KESSEBÖHMER

## Extraíbles para armarios bajos de 15 cm

13.08.2010



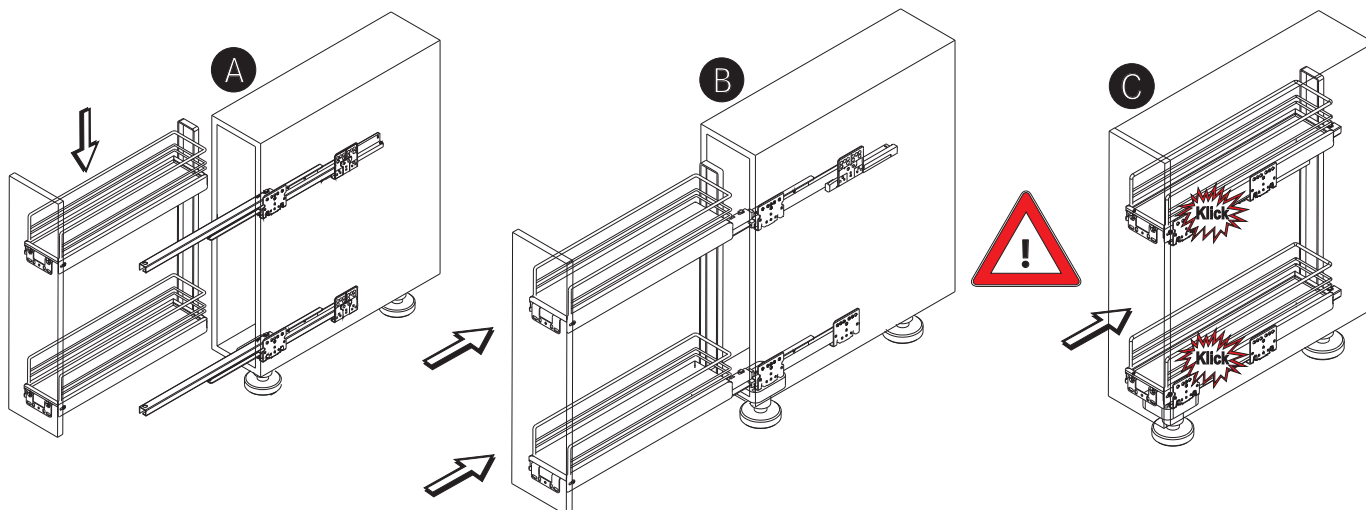
Problema	Causa posible	Posible solución (breve explicación)	Descripción
1. El herraje no engancha en las guías.	¿Está el herraje correctamente colocado en las guías?	Colocar el herraje correctamente sobre las guías.	1.1
	¿Quizás el elemento de enganche no se encuentra en la posición 0?	Poner el elemento de enganche en la posición 0.	1.2
	¿Están las guías en la posición correcta?	Colocar la guía inferior/superior en la posición correcta.	1.3
	Soporte frontal en la posición que tenía originalmente (separación de 4 mm).	Aumentar la separación del soporte frontal respecto al herraje.	1.4
2. El armario no cierra.	¿Es correcto el montaje del armario?	Alinear y nivelar el armario.	2.1
	¿Están las guías paralelas entre sí?	Colocar la guía inferior/superior en la posición correcta.	2.2
3. Herraje torcido.	¿Están apretados los tornillos? ¿Son los tornillos correctos? (Panhead, cabeza alomada)	1. Apretar los tornillos. 2. Utilizar los tornillos adecuados.	3.1
	¿Es correcto el montaje del armario?	Alinear y nivelar el armario.	3.2
			3.0
4. Desmontaje			4.0

# INSTRUCCIONES PARA EL MONTAJE KESSEBÖHMER

## Extraíbles para armarios bajos de 15 cm

### 1. El herraje no engancha en las guías

#### 1.1 ¿Están los herrajes correctamente colocados en las guías?

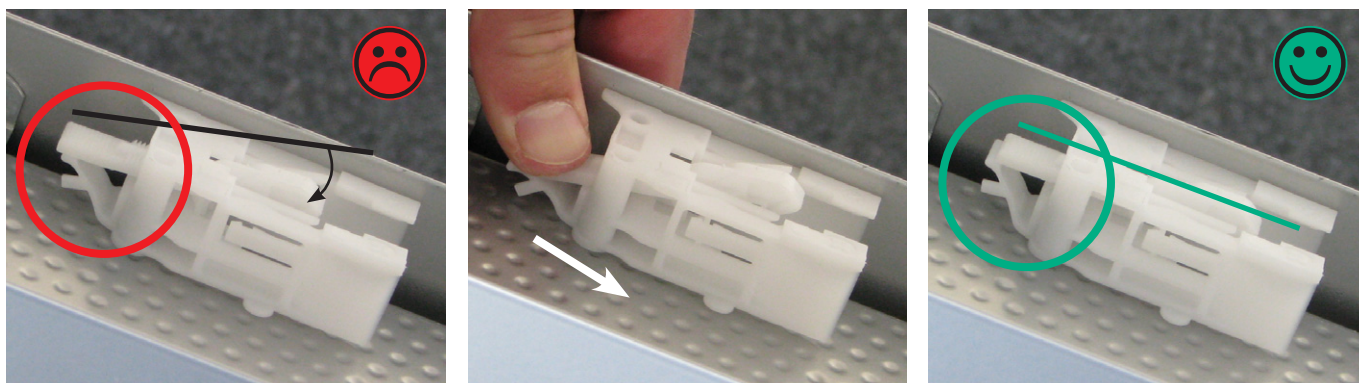


Primero se extraen completamente las guías del armario. En el momento en que el herraje esté completamente presionado en las guías se introduce el herraje en el armario. El herraje está bien encajado cuando suena un „clic“.



**Importante:** El herraje tiene que estar recto. Al cerrar tiene que ser presionado en los puntos en los que los soportes frontales están fijados a los frentes.

#### 1.2 ¿Quizás el elemento de enganche no se encuentra en la posición 0?



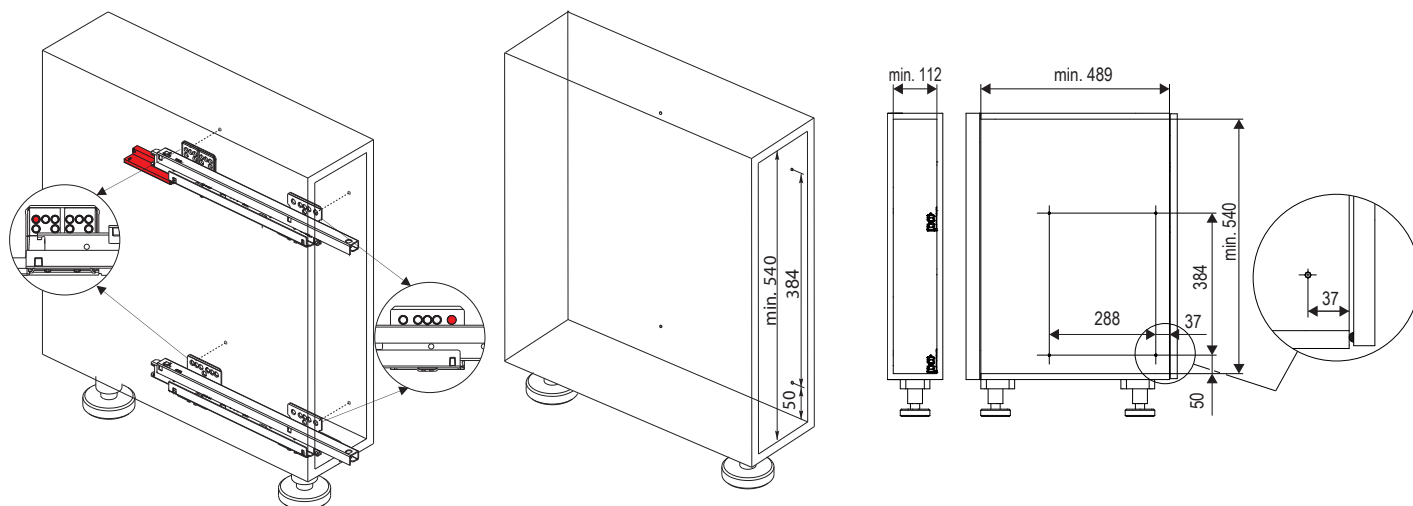
Podría ocurrir que el elemento de enganche no se encuentre en la posición 0. Por eso, antes de montar debería comprobarse si los dos elementos de enganche se encuentran en la posición 0. También puede ocurrir que el elemento de enganche se mueva si el herraje no ha sido colocado correctamente durante el montaje.

# INSTRUCCIONES PARA EL MONTAJE KESSEBÖHMER

## Extraíbles para armarios bajos de 15 cm

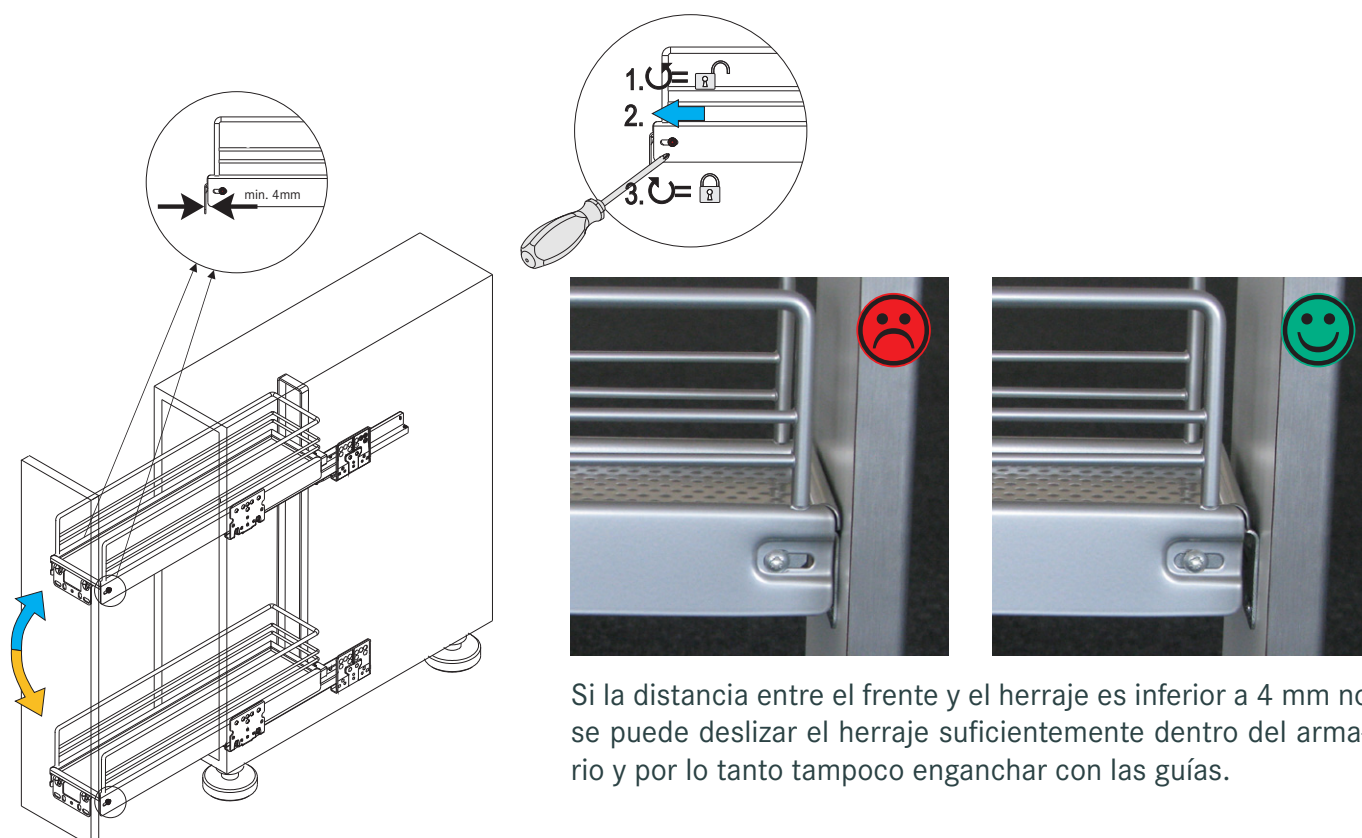
### 1.3 ¿Están las guías en la posición correcta?

Las guías tienen que estar paralelas. Además es muy importante mantener la distancia de 380 mm (distancia entre guías).



Si no se ha calculado el labio de cierre o el amortiguador de tope, la guía estará demasiado baja en el armario y no podrá enganchar con el herraje.

### 1.4 Soporte frontal en la posición que tenía originalmente (separación de 4 mm)



Si la distancia entre el frente y el herraje es inferior a 4 mm no se puede deslizar el herraje suficientemente dentro del armario y por lo tanto tampoco enganchar con las guías.

# INSTRUCCIONES PARA EL MONTAJE KESSEBÖHMER

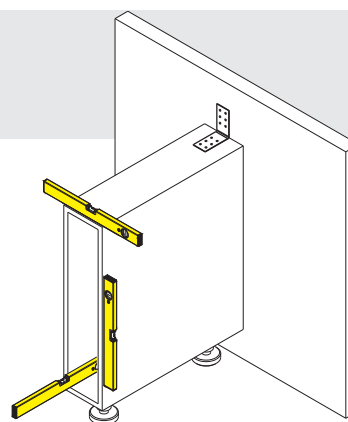
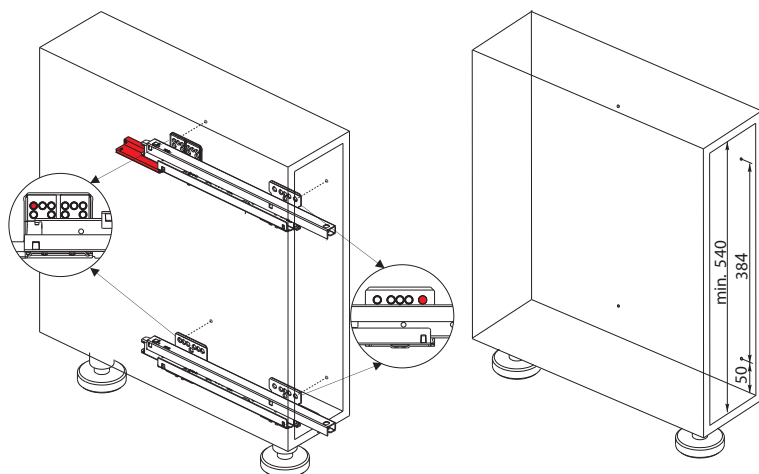
## Extraíbles para armarios bajos de 15 cm

## 2. El armario no cierra

### 2.1 ¿Es correcto el montaje del armario?

Es muy importante que las paredes laterales estén rectas y verticales.

### 2.2 ¿Están las guías paralelas entre sí?



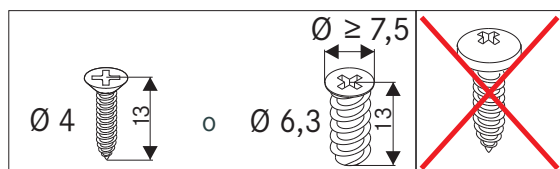
Las guías tienen que estar paralelas. Además es muy importante mantener la distancia de 384 mm.

## 3. Herraje torcido

### 3.1 ¿Son los tornillos que está utilizando los correctos?

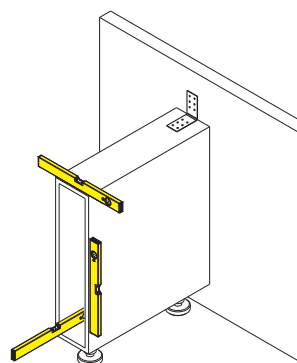


**Importante:** No se debe forzar los tornillos. No se puede utilizar tornillos que después del montaje toquen el herraje. Los tornillos tienen que estar rectos y apretados.



### 3.2 ¿Es correcto el montaje del armario?

Es muy importante que las paredes laterales estén rectas y verticales.

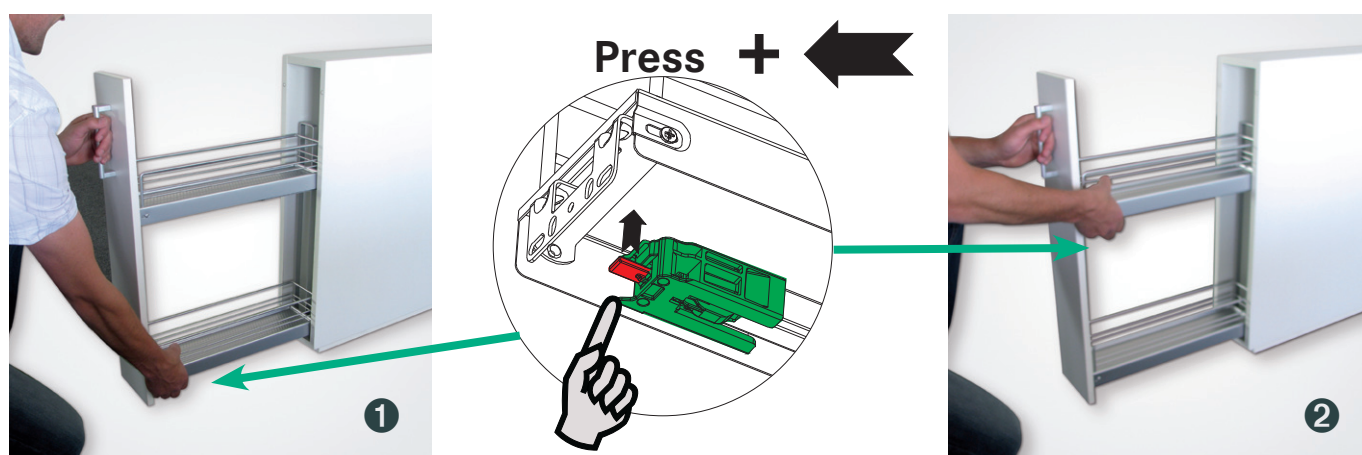


# INSTRUCCIONES PARA EL MONTAJE KESSEBÖHMER

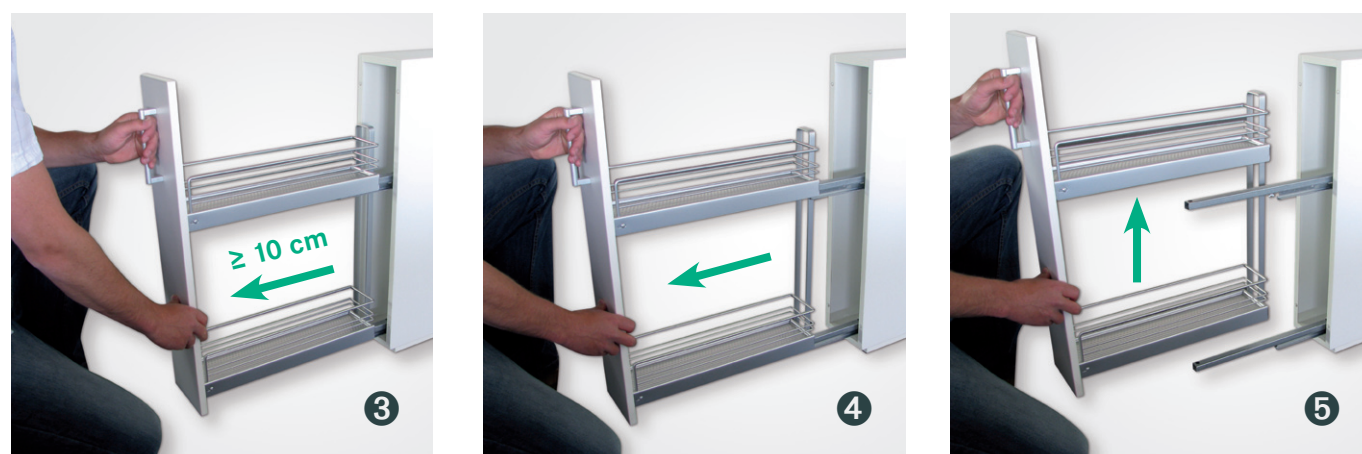
## Extraíbles para armarios bajos de 15 cm

### 4. Desmontaje

Aflojar los elementos de enganche de la parte superior e inferior,



Empujar el frente con el herraje hacia adelante (aprox. 10 cm) y luego extraerlo por arriba.



**Importante:** Después del desmontaje debe controlarse si el elemento de enganche está en la posición 0. Véase al respecto el punto 1.2 en la página 2.