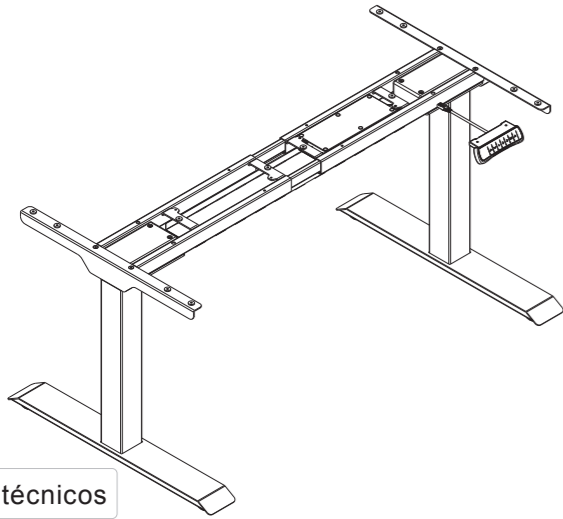


Modelo: ET223(IB)
Guía de instalación



Datos técnicos

Numero de niveles por columna:	3
Capacidad de carga máxima:	125KG
Rango de altura:	580-1230mm
Ancho variable:	1100-1900mm

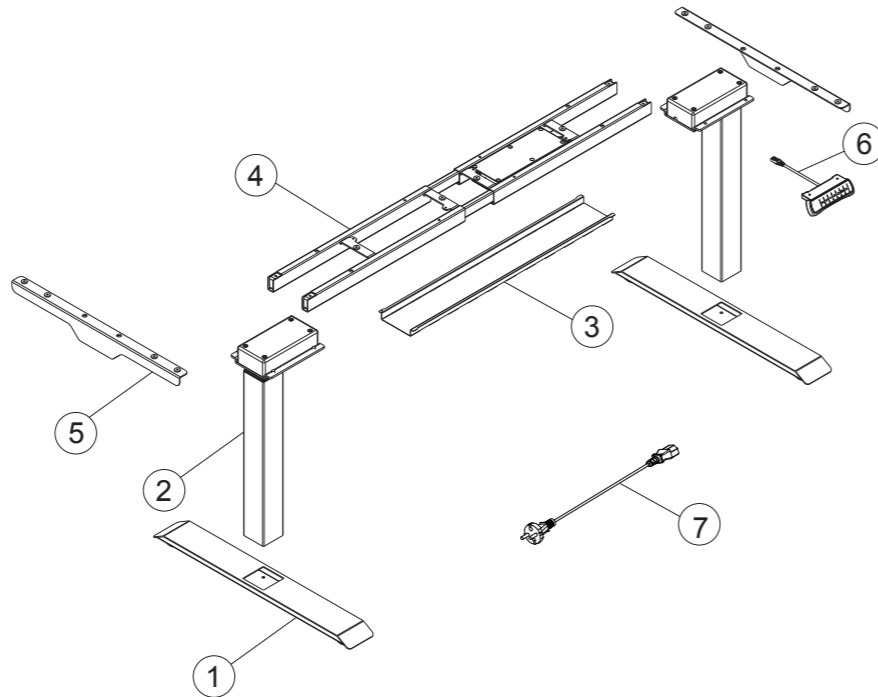
Lista de accesorios

Atención: los siguientes dibujos son solo para referencia, pueden ser un poco diferentes del objeto real, prevalece el tipo en especie. Si algunas herramientas faltan o tiene problemas de instalación, póngase en contacto con servicio al cliente.

No.	Imagen	Especificaciones	Cantidad
A		M6	4
B		M6	4
C		M6	8
D		M6	12
E		St4.2	16
F		Llave allen 4x4mm	1

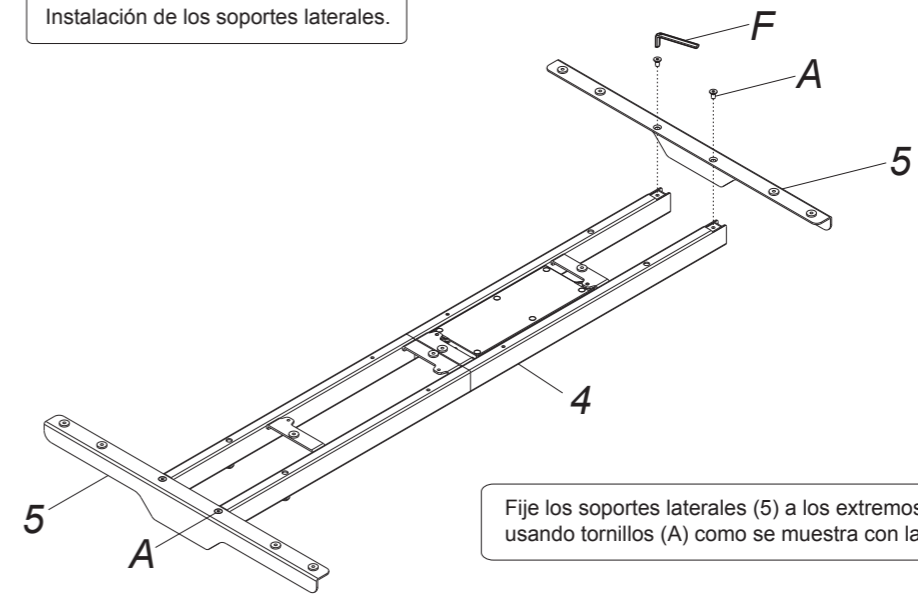
Lista de componentes

No.	Parte	Cantidad	No.	Parte	Cantidad
1	Pata	2	2	Columna elevable	2
3	Canal de electrificación	1	4	Viga de soporte (incluye caja de control)	1
5	Soportes laterales	2	6	Panel de control	1
7	Cable	1			



Paso 1

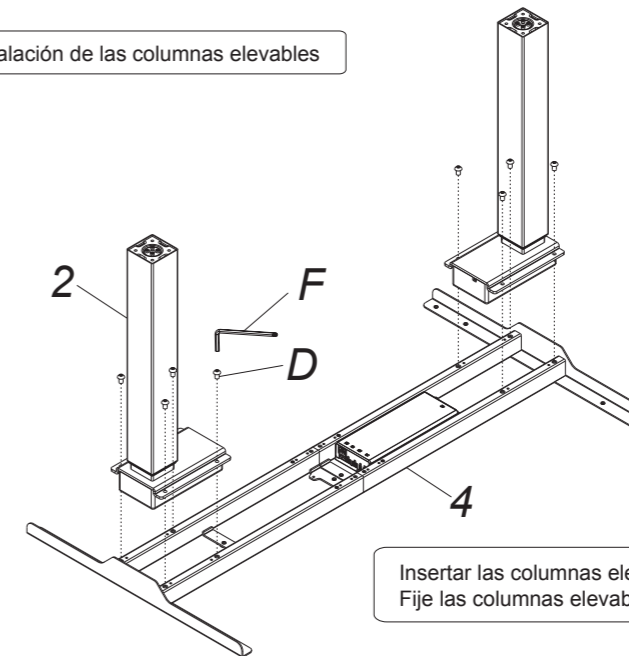
Instalación de los soportes laterales.



Fije los soportes laterales (5) a los extremos de la viga de soporte (4) usando tornillos (A) como se muestra con la llave Allen (F).

Paso 2

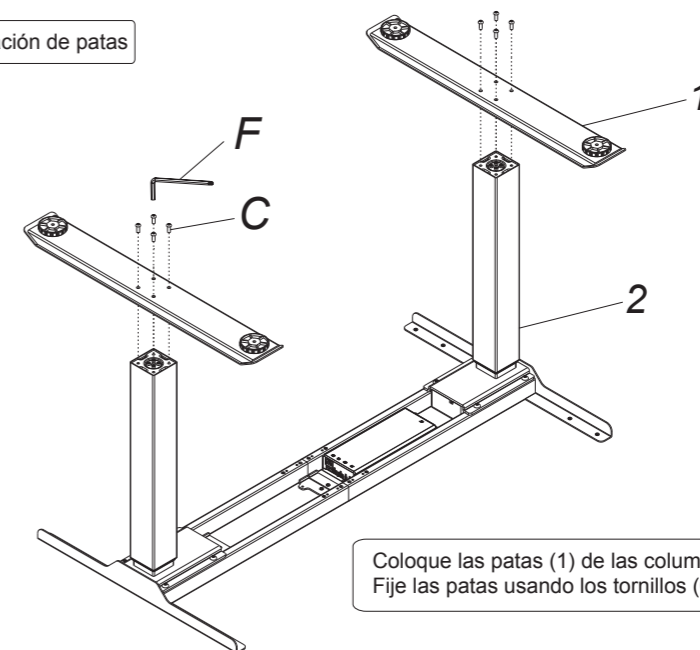
Instalación de las columnas elevables



Insertar las columnas elevables (2) en la parte final de la viga de soporte (4). Fije las columnas elevables con los tornillos (D) usando la llave Allen (F).

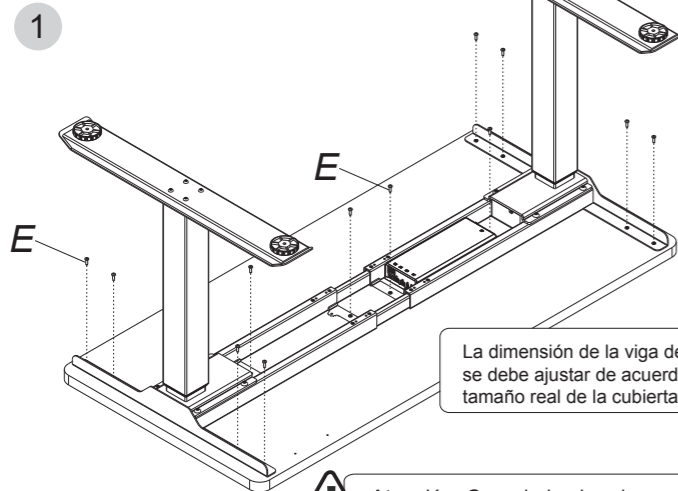
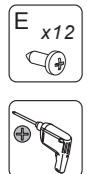
Paso 3

Instalación de patas



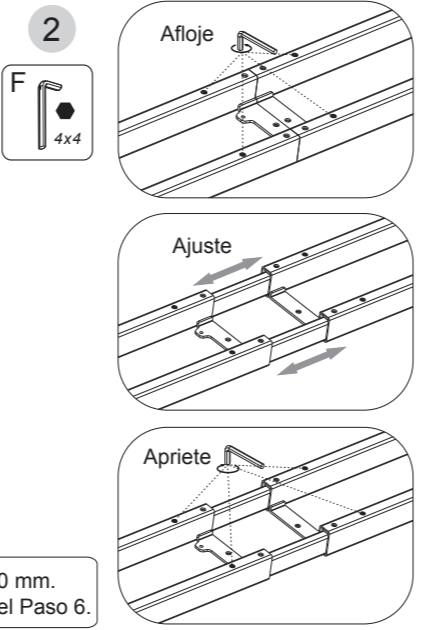
Coloque las patas (1) de las columnas elevables (2) en la parte inferior de estas. Fije las patas usando los tornillos (C) con la llave Allen (F).

Paso 4 Instalación de la cubierta

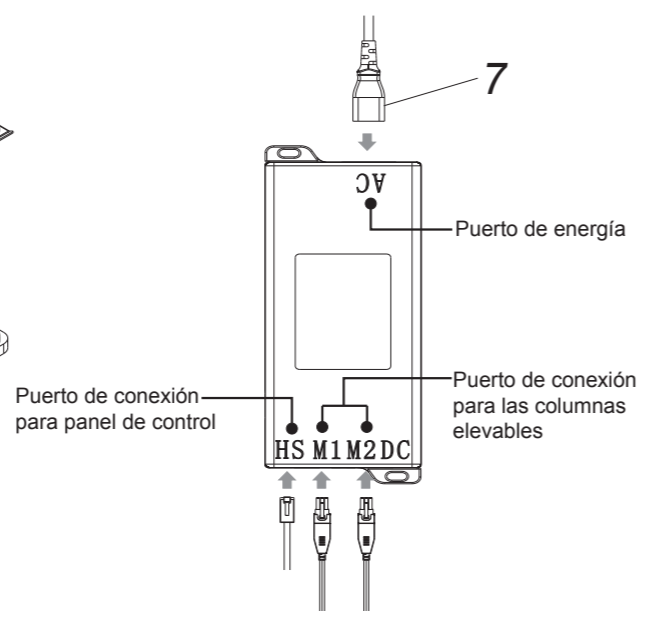
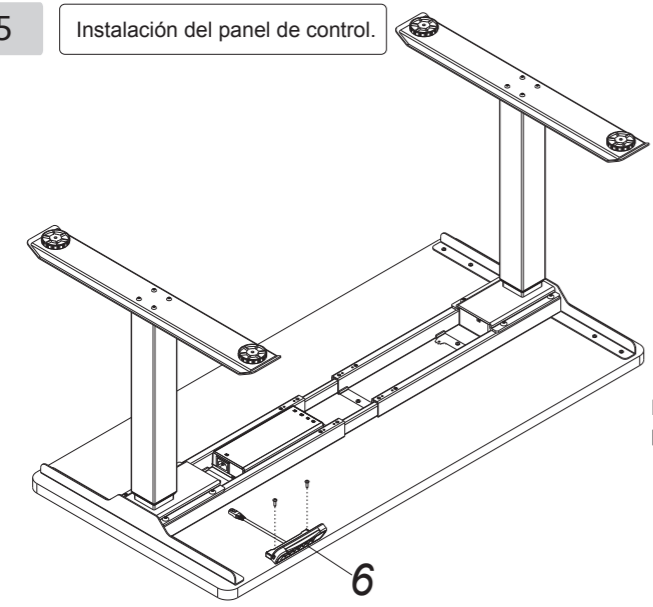


La dimensión de la viga de soporte se debe ajustar de acuerdo con el tamaño real de la cubierta.

Atención: Cuando la viga de soporte es mayor de 1720 mm. el método de instalación es el siguiente: Método 2 en el Paso 6.



Paso 5 Instalación del panel de control.



Tratamiento de falla común

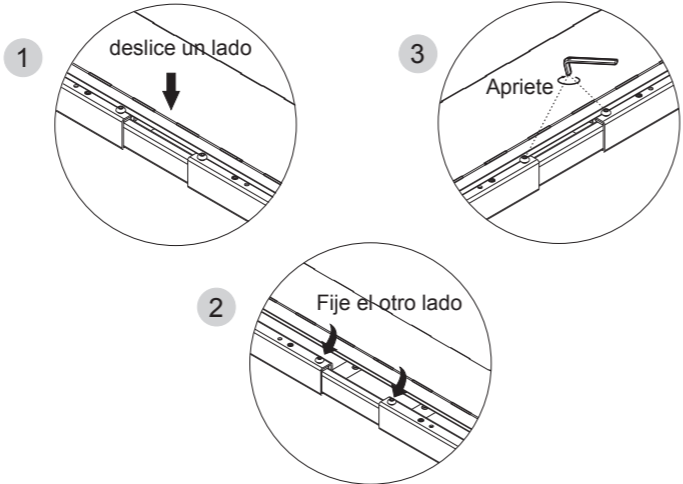
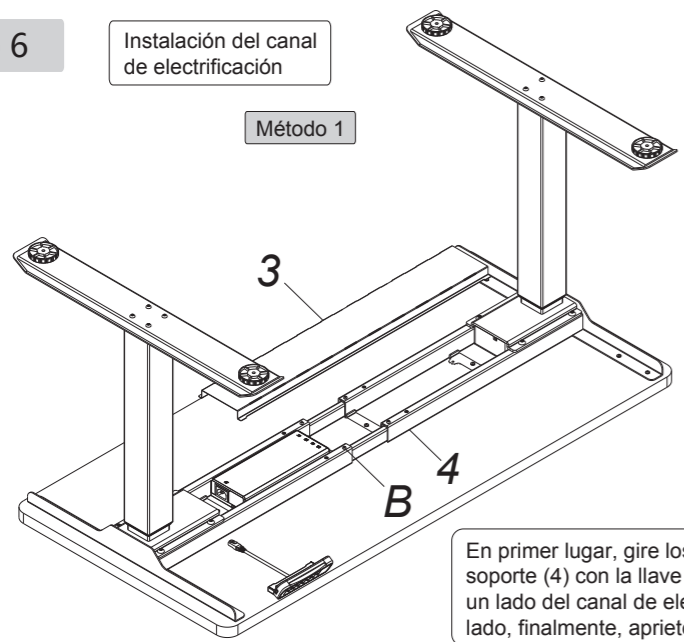
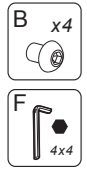
Los siguientes consejos lo ayudarán a detectar y eliminar las fallas y los errores más comunes. Si el error que encontró no se detalla a continuación, póngase en contacto con su proveedor. Solo el fabricante y profesionales son capaces de investigar y corregir esos errores y fallas.

Fenómeno de fallo	Solución
Sin respuesta mientras presiona la flecha de abajo después de conectarlo con una fuente de alimentación	1. Verifique si todos los cables están bien conectados 2. Póngase en contacto con su proveedor o distribuidor
Sin respuesta mientras presiona Flecha arriba / flecha abajo después de conectarlo con una fuente de alimentación	1. Verifique si todos los cables están bien conectados 2. Póngase en contacto con su proveedor o distribuidor
Subiendo a baja velocidad	1. Verifique si está sobrecargado, carga máxima: 125 kg. 2. Póngase en contacto con su proveedor o distribuidor
El motor no se mueve según las instrucciones	1. Póngase en contacto con su proveedor o distribuidor
Baja, pero no sube	1. Reposición 2. Póngase en contacto con su proveedor o distribuidor
Deslizamiento hacia abajo	1. Verifique si está sobrecargado, carga máxima: 125 kg. 2. Póngase en contacto con su proveedor o distribuidor
Reposición frecuente	1. Verifique si está sobrecargado, carga máxima: 125 kg. 2. Póngase en contacto con su proveedor o distribuidor
Trabajo excesivo (Ciclo de trabajo: Máx. 2 min encendido / 18 min OFF)	1. Remítase después de suspender durante 18 minutos mientras conecta con la fuente de energía. 2. Póngase en contacto con su proveedor o distribuidor
No es suficiente arriba y abajo de la altura	1. Presione "M" y "S" juntos durante 3 segundos o más, después de escuchar pitidos continuos por dos veces, restaurará la configuración de fábrica. 2. Póngase en contacto con su proveedor o distribuidor

Atención

- Fuente de alimentación: AC100V- 240V, 50 / 60HZ
- Entorno de servicio: 0-40 °C
- Desenchufe el cable de alimentación antes de limpiar, limpie el polvo de la superficie con un trapo húmedo pequeño, al limpiar, tenga cuidado de no dejar caer las gotas en las partes internas, no suelte el conector.
- La caja eléctrica contiene componentes electrónicos, metales, plásticos, cables, etc., así que elimínelo de acuerdo con la legislación ambiental de cada país, no con el hogar general de residuos.
- Verifique cuidadosamente para asegurar el montaje correcto y completo antes de usar.
- Familiarícese con todas las funciones y configuraciones del programa del producto antes del primer uso.
- Los niños tienen prohibido jugar en el producto debido a una acción imprevista al jugar, por lo que cualquier consecuencia peligrosa causada por esta acción incorrecta no será nuestra responsabilidad.
- El ligero ruido causado por la correa acanalada o el sistema de frenos debido a la estructura no tendrá ningún efecto en el uso del equipo.
- No limpiar el equipo con materiales corrosivos o abrasivos. Debe asegurarse de que el limpiador usado no contaminará el medio ambiente.
- Este electrodoméstico puede ser utilizado por niños a partir de 8 años y personas con capacidades físicas, sensoriales o mentales reducidas o falta de experiencia y conocimiento si han recibido supervisión o instrucciones sobre el uso del artefacto de una manera segura y comprender los peligros involucrados. Los niños no deben jugar con el aparato.
- Los niños no deben realizar tareas de limpieza y mantenimiento sin supervisión.
- Si el cable de suministro está dañado, debe ser reemplazado por el fabricante, su agente de servicio o una persona calificada para evitar un peligro.
- Asegúrese de que no haya fuentes de peligro en su entorno operativo. por ejemplo, no ensuciar las herramientas alrededor. Siempre tenga cuidado de guardar los materiales de embalaje para evitar cualquier posible peligro, la bolsa de plástico puede provocar peligro de asfixia en los niños.
- Conserve el paquete original del equipo si es necesario en caso de uso futuro en transporte.

Paso 6 Instalación del canal de electrificación



En primer lugar, gire los tornillos (B) de forma incompleta en la viga de soporte (4) con la llave Allen (F), no los apriete. A continuación, deslice un lado del canal de electrificación (3) en los tornillos (B), luego el otro lado, finalmente, apriete los tornillos (B) con la llave Allen (F).

Gestión de residuos



Esta marca indica que este producto no debe desecharse con otros desechos domésticos. Para evitar posibles daños al medio ambiente o a la salud del ser humano a partir de la eliminación incontrolada de residuos, reciclela responsablemente para promover la reutilización sostenible de los recursos materiales. Para devolver su dispositivo usado, utilice los sistemas de devolución y recogida o póngase en contacto con el distribuidor donde el producto fue comprado. Pueden tomar este producto para la seguridad ambiental reciclaje.