

## Perfil estabilizador para gabinetes y entrepaños

Colocando el estabilizador en el frente (ancho del gabinete),  
previene que se pandeen los entrepaños de cristal y de madera.

Este sistema se puede colocar de dos formas:

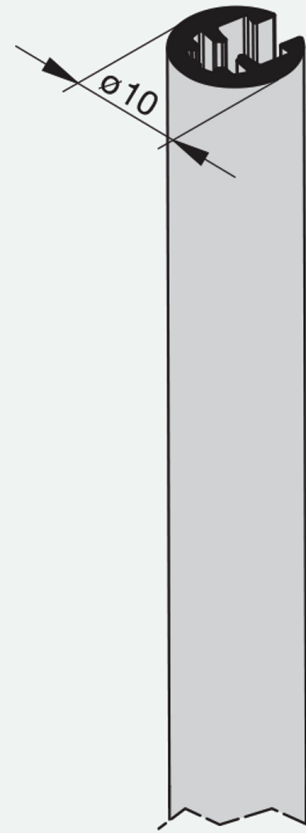
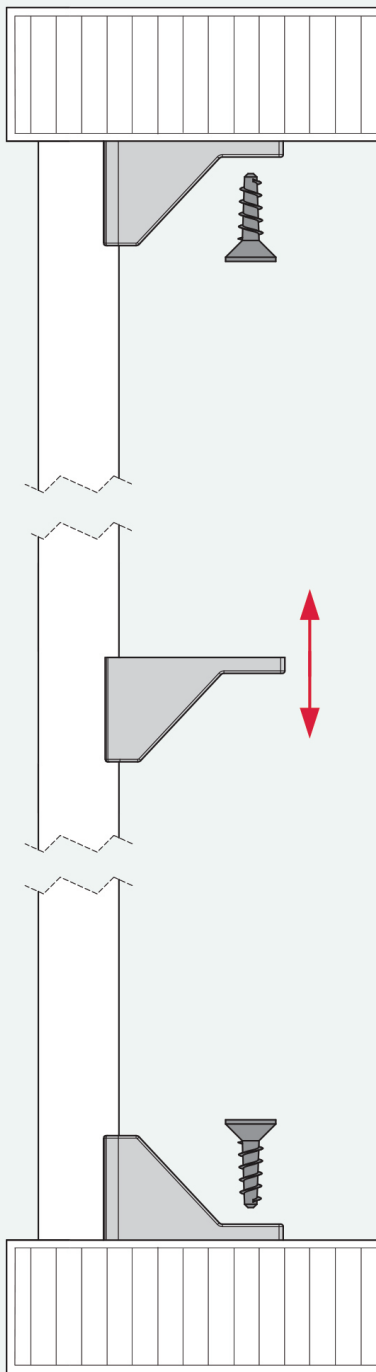
- En la parte frontal del entrepaño (1)
- A través del entrepaño (2).



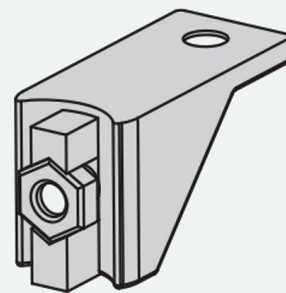
Elemento de estabilización  
en el frente del estante (1).



Elemento de estabilización  
a través del estante (2).



360.400  
Perfil estabilizador de aluminio  
Circular.



360.401  
Soporte para estante  
Con perono de sujeción  
y orificio de fijación.