

Descripción	Material	Ajuste	Altura (mm)						
►► Bases									
Base recta con excéntrica	20/32	Acero	Excéntrica	±2.0	156		156	157	157
Base recta con excéntrica para tope central	20/32	Acero	Excéntrica	±2.0				157	
Base en cruz INSERTA	37/32	Acero	Excéntrica	±2.0		158			
Base en cruz con excéntrica	37/32	Acero	Excéntrica	±2.0	158		158		
Base en cruz con excéntrica para recubrimiento central	37/32	Acero	Excéntrica	±2.0			158		
Base en cruz	37/32	Cinc	Tornillos (en dos piezas)	±2.0	159			159	
Base en cruz	37/32	Acero	Agujero oblongo	±2.0			159		
Base en cruz	37/32	Acero	Agujero oblongo	±3.0	159			160	160
Base en cruz para recubrimiento central	37/32	Acero	Agujero oblongo	±3.0				160	
Base en cruz	28/32	Acero	Agujero oblongo	±3.0				160	
Base en cruz	37/32	Cinc	Agujero oblongo	±3.0				161	
►► Cuñas de ángulo									
Cuña de ángulo +5°	37/32	Cinc			162				
Cuña de ángulo -5°	37/32	Cinc			162				

Pictogramas

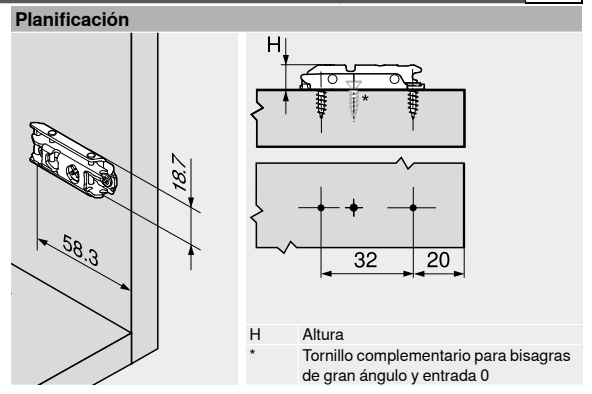
	Artículo disponible bajo petición		Fijación con tornillos aglo		Fijación con tetones de encaje a presión – montaje con matriz solamente
	Montaje INSERTA		Fijación con tornillos Euro		Fijación con tetones de encaje a presión
	Montaje EXPANDO				

Base recta con excéntrica 20/32



- Montaje con tornillos aglo Ø 3.5 mm
- Con ajuste en altura mediante excéntrica ±2 mm
- Largo de tornillo recomendado 17 mm
- Material: acero

Información de pedido			
Distancia (mm)	Altura (mm)	Color	Ref.
0	8.5	NI ONS	175H3100
3	11.5	NI ONS	175H3130
NI	Niquelado		
ONS	Negro ónix		

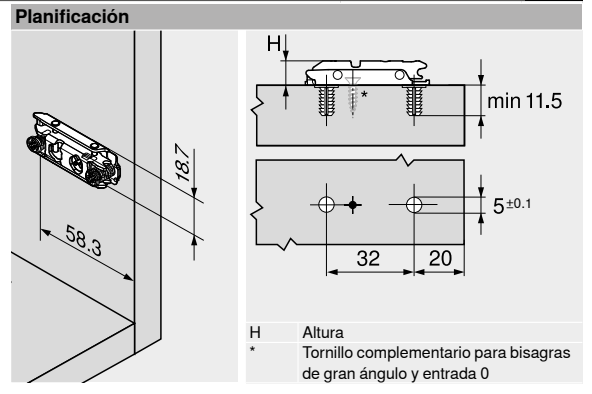


Base recta con excéntrica 20/32



- Montaje con tornillos especiales, premontados, con tetones extensibles (EXPANDO)
- Con ajuste en altura mediante excéntrica ±2 mm
- Material: acero

Información de pedido			
Distancia (mm)	Altura (mm)	Color	Ref.
0	8.5	NI ONS	177H3100E
3	11.5	NI ONS	177H3130E
NI	Niquelado		



Base recta con excéntrica

20/32



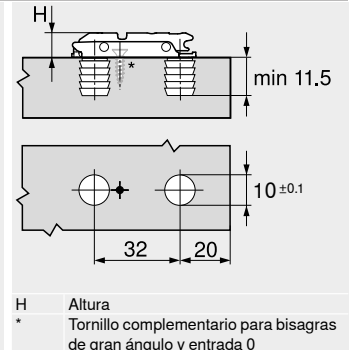
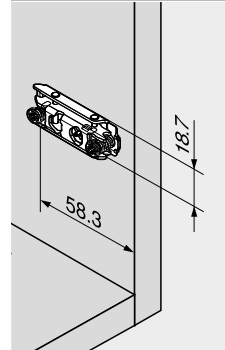
- Montaje con tornillos especiales, premontados, con tetones extensibles (EXPANDO)
- Con ajuste en altura mediante excéntrica ± 2 mm
- Material: acero

Información de pedido

Distancia (mm)	Altura (mm)	Color	Ref.
0	8.5	NI	177H3100E10
3	11.5	NI	177H3130E10

NI Niquelado

Planificación



Base recta con excéntrica

20/32



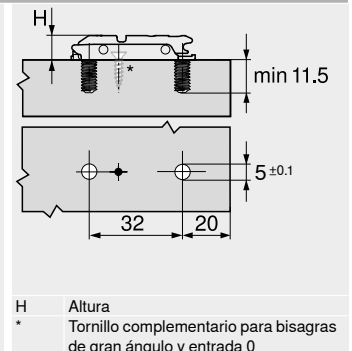
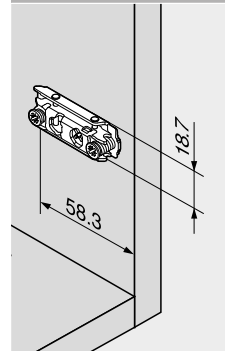
- Montaje con tornillos Euro premontados de $\varnothing 6 \times 12.9$ mm (66B.134)
- Con ajuste en altura mediante excéntrica ± 2 mm
- Material: acero

Información de pedido

Distancia (mm)	Altura (mm)	Color	Ref.
0	8.5	NI	175H4100
3	11.5	NI	175H4130

NI Niquelado

Planificación



Base recta con excéntrica para tope central

20/32



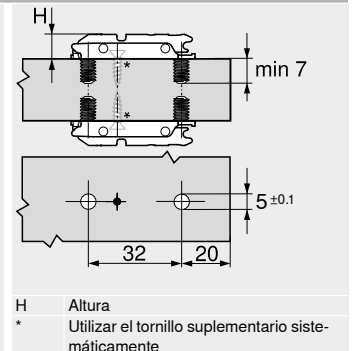
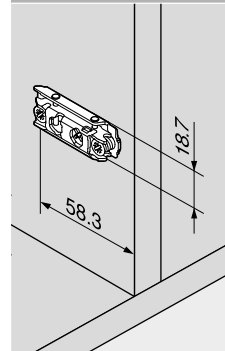
- Montaje con tornillos Euro premontados de $\varnothing 6 \times 8.9$ mm (66B.094)
- Con ajuste en altura mediante excéntrica ± 2 mm
- Para recubrimiento simétrico
- Material: acero

Información de pedido

Distancia (mm)	Altura (mm)	Color	Ref.
0	8.5	NI	175H410Z

NI Niquelado

Planificación



Base recta con excéntrica

20/32



- Montaje por encaje a presión con tetones atornillados
- El ajuste se realiza únicamente con matrices a presión o con punzones con presión directa sobre el tornillo
- Con ajuste en altura mediante excéntrica ± 2 mm
- Material: acero

Información de pedido

Distancia (mm)	Altura (mm)	Color	Ref.
0	8.5	NI ONS	177H3100
3	11.5	NI ONS	177H3130

NI Niquelado
ONS Negro ónix

Accesorios

Ref.	Descripción	Ref.
MZM.0053	Matriz para encajar a presión	

Planificación

