

- ▶ BLUMOTION para puertas
- ▶▶ BLUMOTION 971A – en placa soporte para apoyo de esquina

BLUMOTION 971A – en placa soporte en cruz

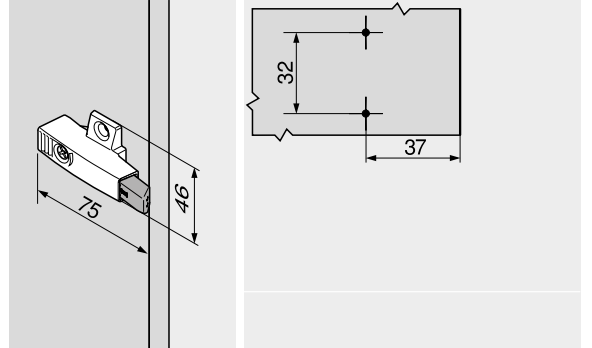
37/32



- Montaje con tornillos aglo Ø 3.5 o Ø 4 mm
- Color: niquelado
- Material: cinc

Información de pedido	
Altura de montaje (mm)	Ref.
25	971A0500
33	971A2500

Planificación



BLUMOTION 971A – en placa soporte en cruz

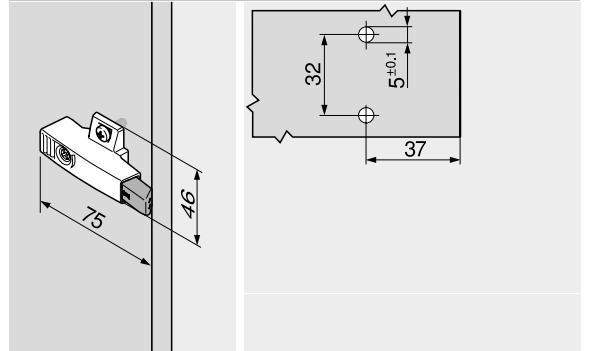
37/32



- Montaje con tornillos especiales, premontados, con tetones extensibles (EXPANDO)
- Color: niquelado
- Material: cinc

Información de pedido	
Altura de montaje (mm)	Ref.
25	971A05E0

Planificación



BLUMOTION 971A – en placa soporte en cruz

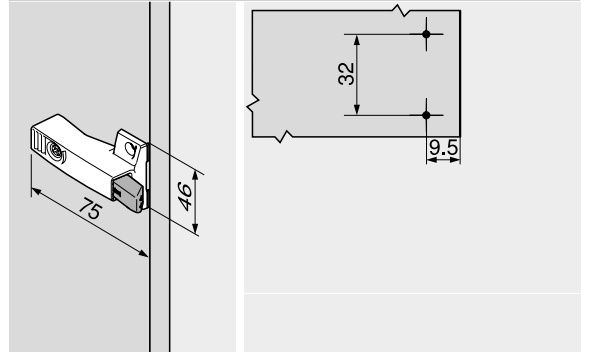
9.5/32



- Montaje con tornillos aglo Ø 3.5 o Ø 4 mm
- Color: niquelado
- Material: cinc

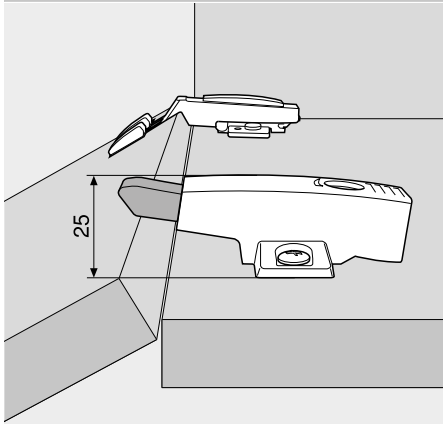
Información de pedido	
Altura de montaje (mm)	Ref.
25	971A0700

Planificación



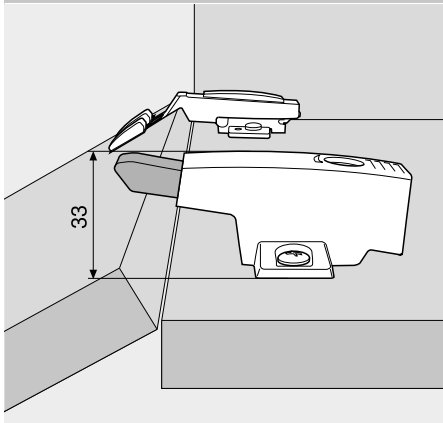
Planificación

Altura 25 mm



En todas las bisagras de brazo recto y una base elevada con 0 mm. Excepción: Apertura 95° puerta perfilada

Altura 33 mm



En todas las bisagras de brazo recto y una base elevada con 3 mm. Además, en el caso de bisagras para puertas perfiladas de 95° y una base elevada con 0 mm.

Posición de montaje



Para que el efecto de BLUMOTION sea óptimo, BLUMOTION 971A tiene que estar colocado de forma centrada entre las bisagras. Cuando se trata de puertas altas y pesadas, recomendamos instalar un BLUMOTION 971A adicional entre otro par de bisagras.

La adaptación al juego del frente se lleva a cabo mediante un cómodo ajuste en profundidad con una espiral (+3 a -7 mm).

Indicaciones en la página

Visión general – BLUMOTION para puertas

171

Montaje, desmontaje y ajuste

Visión general – ayudas de montaje

561

Para más información técnica

662

Short-URL

www.blum.com/a220

