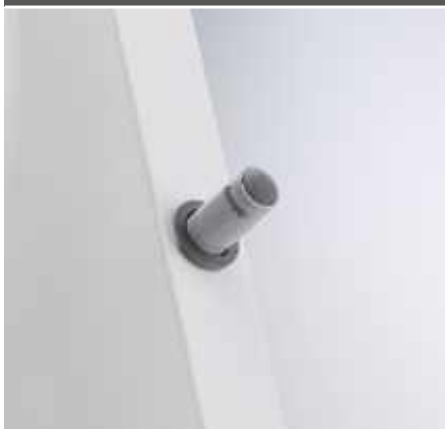


- ▶ BLUMOTION para puertas
- ▶▶ BLUMOTION 970. – para taladrar, en el lado del tirador

BLUMOTION 970.



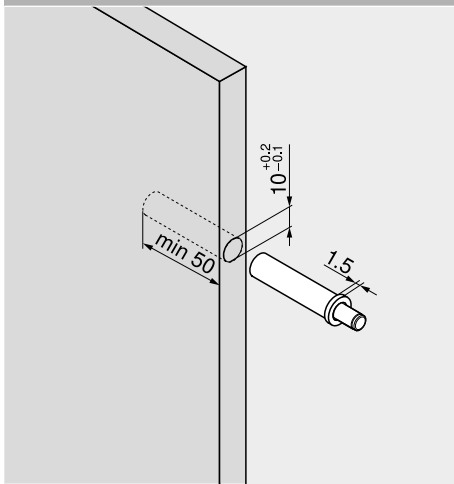
- BLUMOTION – el movimiento perfecto, suave y silencioso
- Para la aplicación con bisagras de Blum
- Para taladrar o en combinación con placas soporte

Información de pedido

BLUMOTION 970.

Color	Material	Ref.
RAL 7037 gris polvo	Plástico	970.1002

Planificación



Indicaciones en la página

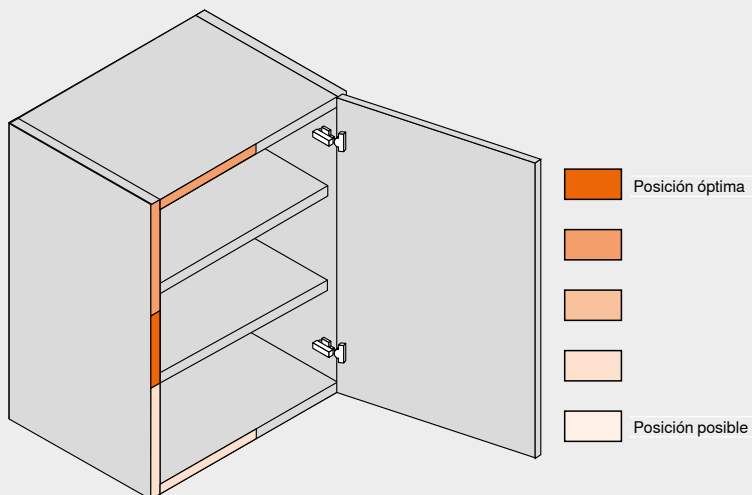
Visión general – BLUMOTION para puertas	171	Calibre para bases	630	Montaje, desmontaje y ajuste
Accesorios – placas soporte rectas	182	Calibre de taladrar para placas de montaje	631	
Accesorios – placas soporte en cruz	182	MINIPRESS top para EASYSTICK	576	Short-URL
Posición de montaje	181	MINIPRESS top	580	
Montaje		MINIPRESS P	592	
Calibre de taladrar para BLUMOTION	633	MINIPRESS M	596	www.blum.com/a220



BLUMOTION 970.

Planificación

Posición de montaje



Hasta ancho de cuerpo de mueble de 600 mm para todas las bisagras CLIP top

El sistema BLUMOTION para puertas está adaptado a las bisagras de Blum, por lo que solo esta combinación garantiza un movimiento perfecto, suave y silencioso.

Información general sobre la posición de montaje:

Distancia máx. de la bisagra 600 mm

Para bisagras de puertas de cristal | minibisagras: 1/2 ancho del frente FB

En general, es suficiente con un sistema BLUMOTION por frente. Sin embargo, diversos factores pueden hacer necesaria la aplicación de un segundo sistema BLUMOTION, como, por ej. los pesos de frentes elevados FG o los frentes inestables (marco de madera, frentes ensamblados, frentes con marcos en aluminio, etc.).