

Base recta con excéntrica

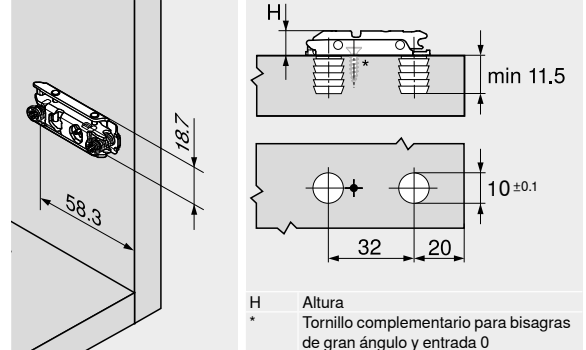
20/32



- Montaje con tornillos especiales, premontados, con tetones extensibles (EXPANDO)
- Con ajuste en altura mediante excéntrica ± 2 mm
- Material: acero

Información de pedido			
Distancia (mm)	Altura (mm)	Color	Ref.
0	8.5	NI	177H3100E10
3	11.5	NI	177H3130E10
NI Niquelado			

Planificación



Base recta con excéntrica

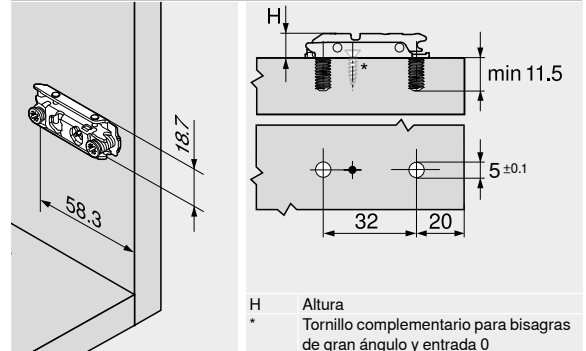
20/32



- Montaje con tornillos Euro premontados de $\varnothing 6 \times 12.9$ mm (66B.134)
- Con ajuste en altura mediante excéntrica ± 2 mm
- Material: acero

Información de pedido			
Distancia (mm)	Altura (mm)	Color	Ref.
0	8.5	NI	175H4100
3	11.5	NI	175H4130
NI Niquelado			

Planificación



Base recta con excéntrica para tope central

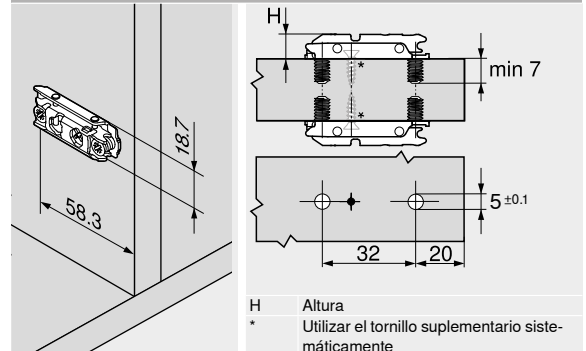
20/32



- Montaje con tornillos Euro premontados de $\varnothing 6 \times 8.9$ mm (66B.094)
- Con ajuste en altura mediante excéntrica ± 2 mm
- Para recubrimiento simétrico
- Material: acero

Información de pedido			
Distancia (mm)	Altura (mm)	Color	Ref.
0	8.5	NI	175H410Z
NI Niquelado			

Planificación



Base recta con excéntrica

20/32

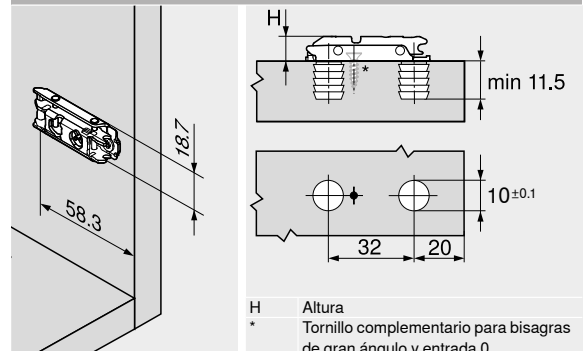


- Montaje por encaje a presión con tetones atornillados
- El ajuste se realiza únicamente con matrices a presión o con punzones con presión directa sobre el tornillo
- Con ajuste en altura mediante excéntrica ± 2 mm
- Material: acero

Información de pedido			
Distancia (mm)	Altura (mm)	Color	Ref.
0	8.5	NI ONS	177H3100
3	11.5	NI ONS	177H3130
NI Niquelado ONS Negro ónix			

Accesorios		
Ref.	Descripción	Ref.
MZM.0053	Matriz para encajar a presión	

Planificación



Base en cruz con excéntrica

37/32



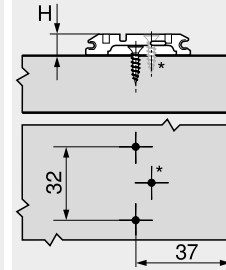
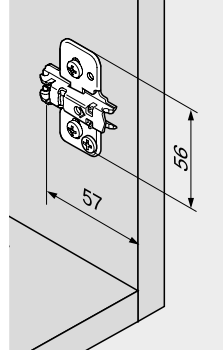
- Montaje con tornillos aglo Ø 3.5 o Ø 4 mm
- Con ajuste en altura mediante excéntrica ±2 mm
- Material: acero

Información de pedido

Distancia (mm)	Altura (mm)	Color	Ref.
0	8.5	NI ONS	173H7100
3	11.5	NI ONS	173H7130

NI Niquelado
ONS Negro ónix

Planificación



H Altura
* Tornillo suplementario para bisagras de gran ángulo y entrada 0 (mín. 20 mm)

Base en cruz INSERTA

37/32



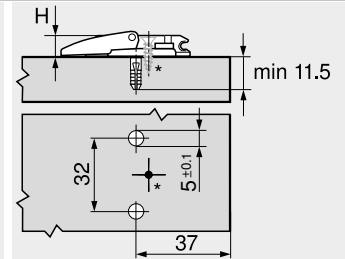
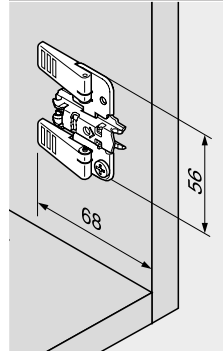
- Montaje sin herramientas
- Con técnica de introducción automática
- Con ajuste en altura mediante excéntrica ±2 mm
- Material: acero, soporte de cinc colado a presión

Información de pedido

Distancia (mm)	Altura (mm)	Color	Ref.
0	8.5	NI	174H7100I
3	11.5	NI	174H7130I

NI Niquelado

Planificación



H Altura
* Tornillo suplementario para bisagras de gran ángulo y entrada 0 (mín. 20 mm)

Base en cruz con excéntrica

37/32



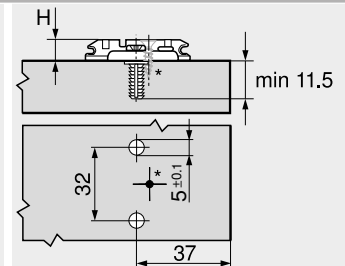
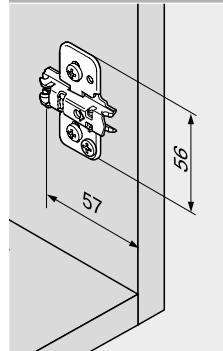
- Montaje con tornillos especiales, premontados, con tetones extensibles (EXPANDO)
- Con ajuste en altura mediante excéntrica ±2 mm
- Material: acero

Información de pedido

Distancia (mm)	Altura (mm)	Color	Ref.
0	8.5	NI ONS	174H7100E
3	11.5	NI ONS	174H7130E

NI Niquelado
ONS Negro ónix

Planificación



H Altura
* Tornillo suplementario para bisagras de gran ángulo y entrada 0 (mín. 20 mm)

Base en cruz con excéntrica para recubrimiento central

37/32



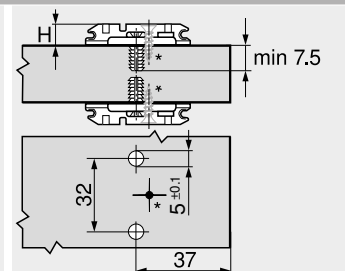
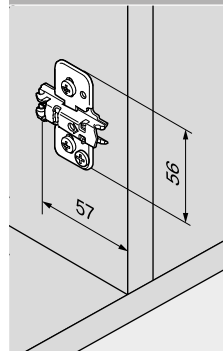
- Montaje con tornillos especiales, premontados, con tetones extensibles (EXPANDO)
- Con ajuste en altura mediante excéntrica ±2 mm
- Para recubrimiento simétrico
- Material: acero

Información de pedido

Distancia (mm)	Altura (mm)	Color	Ref.
0	8.5	NI	174H710ZE
3	11.5	NI	174H713ZE

NI Niquelado

Planificación



H Altura
* Utilizar el tornillo suplementario sistemáticamente

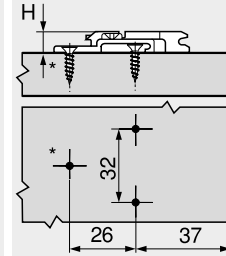
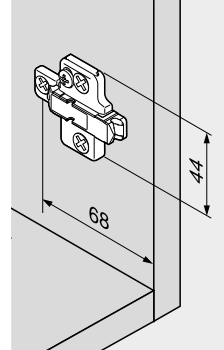
Base en cruz

37/32



- Montaje con tornillos aglo \varnothing 3.5 o \varnothing 4 mm
- Con ajuste altura ± 2 mm
- Largo de tornillo recomendado 17 mm
- Material: cinc

Planificación



H Altura
* Tornillo complementario para bisagras de gran ángulo y entrada 0

Información de pedido

Distancia (mm)	Altura (mm)	Color	Ref.
0	8.5	NI	175H7100
3	11.5	NI	175H7130
9	17.5	NI	175H7190
18	26.5	NI	175H7190.22

NI Niquelado

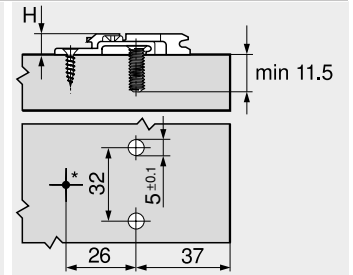
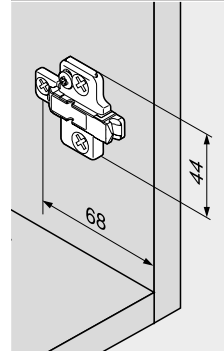
Base en cruz

37/32



- Montaje con tornillos Euro, \varnothing 6 x 14.5 mm (661.1450)
- Con ajuste altura ± 2 mm
- Material: cinc

Planificación



H Altura
* Tornillo complementario para bisagras de gran ángulo y entrada 0

Información de pedido

Distancia (mm)	Altura (mm)	Color	Ref.
0	8.5	NI	175H9100
3	11.5	NI	175H9130
6	14.5	NI ONS	175H9160
9	17.5	NI	175H9190
18	26.5	NI	175H9190.22

NI Niquelado
ONS Negro ónix

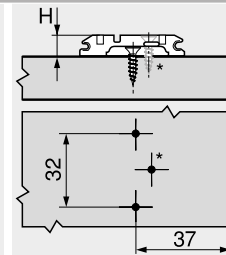
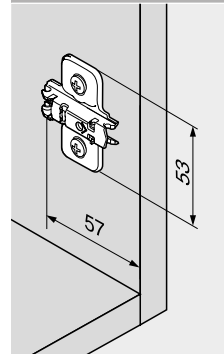
Base en cruz

37/32



- Montaje con tornillos aglo \varnothing 3.5 o \varnothing 4 mm
- Con ajuste altura ± 3 mm
- Largo de tornillo recomendado 17 mm
- Material: acero

Planificación



H Altura
* Tornillo suplementario para bisagras de gran ángulo y entrada 0 (mín. 20 mm)

Información de pedido

Distancia (mm)	Altura (mm)	Color	Ref.
0	8.5	NI	173L6100
3	11.5	NI	173L6130

NI Niquelado

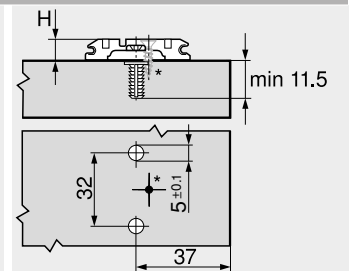
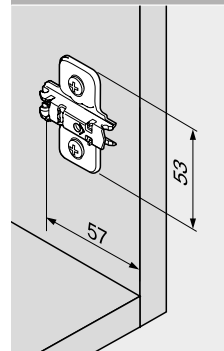
Base en cruz

37/32



- Montaje con tornillos especiales, premontados, con tetones extensibles (EXPANDO)
- Con ajuste altura ± 2 mm
- Material: acero

Planificación



H Altura
* Tornillo suplementario para bisagras de gran ángulo y entrada 0 (mín. 20 mm)

Información de pedido

Distancia (mm)	Altura (mm)	Color	Ref.
0	8.5	NI	174E6100.01
3	11.5	NI	174E6130.01

NI Niquelado

Base en cruz

37/32



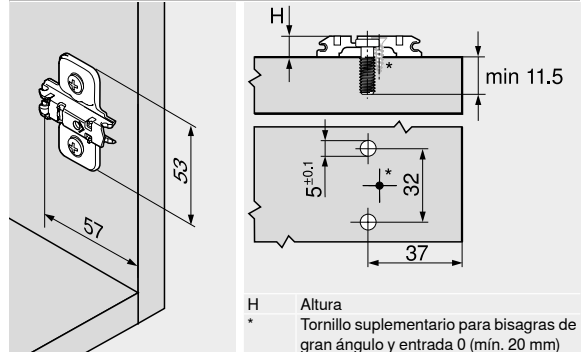
- Montaje con tornillos Euro premontados, Ø 6 mm
- Con ajuste altura ±3 mm
- Material: acero

Información de pedido

Distancia (mm)	Altura (mm)	Color	Ref.
0	8.5	NI	173L8100
3	11.5	NI	173L8130

NI Niquelado

Planificación



Base en cruz para recubrimiento central

37/32



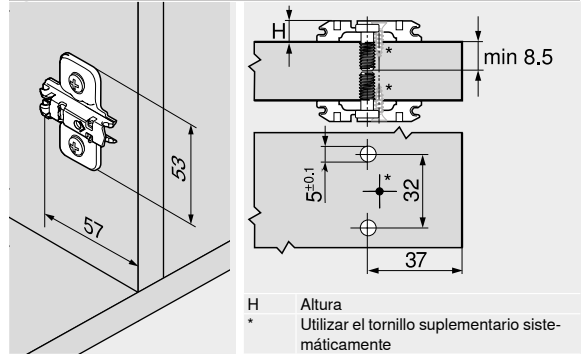
- Montaje con tornillos Euro especiales, premontados, Ø 6 mm (668.1150)
- Con ajuste altura ±3 mm
- Para recubrimiento simétrico
- Material: acero

Información de pedido

Distancia (mm)	Altura (mm)	Color	Ref.
0	8.5	NI	173L8100.21

NI Niquelado

Planificación



Base en cruz

37/32



- Montaje por encaje a presión con tetones atornillados
- Con ajuste altura ±3 mm
- Material: acero

Información de pedido

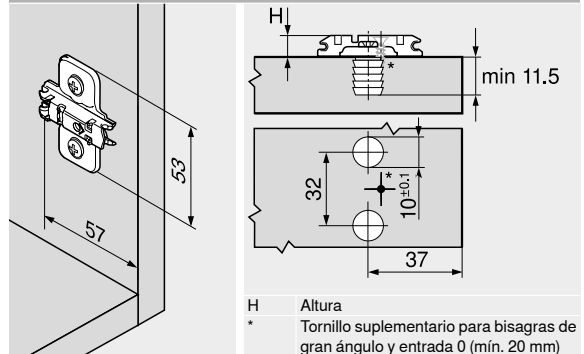
Distancia (mm)	Altura (mm)	Color	Ref.
0	8.5	NI	174L6100.05
3	11.5	NI	174L6130.05

NI Niquelado

Accesorios

Descripción	Ref.
Matriz para encajar a presión	MZM.0061.01

Planificación



Base en cruz

28/32



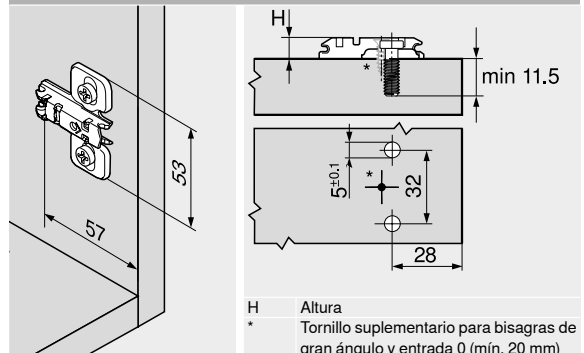
- Montaje con tornillos Euro premontados, Ø 6 mm
- Con ajuste altura ±3 mm
- Material: acero

Información de pedido

Distancia (mm)	Altura (mm)	Color	Ref.
0	8.5	NI	173L8300
3	11.5	NI	173L8330

NI Niquelado

Planificación



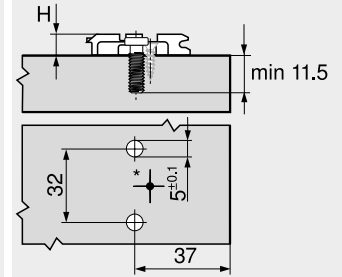
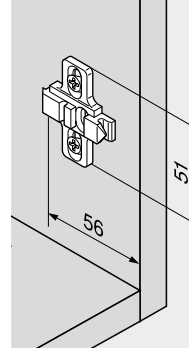
Base en cruz

37/32



- Montaje con tornillos Euro premontados, Ø 6 mm
- Con ajuste altura ±3 mm
- Material: cinc

Planificación



H Altura
* Tornillo complementario para bisagras de gran ángulo y entrada 0

Información de pedido			
Distancia (mm)	Altura (mm)	Color	Ref.
0	8.5	NI	175L8100
3	11.5	NI	175L8130
9	17.5	NI	175L8190
11	19.5	NI	175L8190.21
NI	Niquelado		