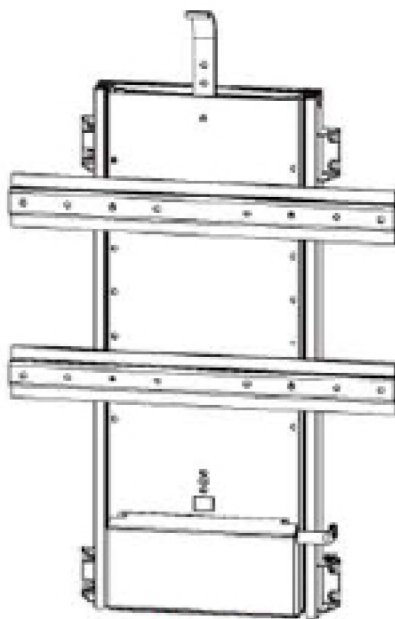


Carga:
Min. 5 kg
Max. 100 kg



PL700A

Instrucciones de instalación

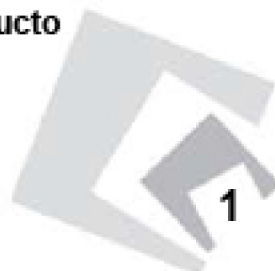
Contenido:

- 1.-Instrucciones de seguridad
- 2.-Especificaciones y medidas principales
- 3.-Partes incluidas
- 4.-Instalación
- 5.-Ajustar la longitud de carrera del elevador
- 6.-Declaraciones de conformidad



ADVERTENCIA

Advertencia: no cumplir con todas las instrucciones de ensamble, seguridad y el uso de este producto podría resultar en lesiones serias.



Importante, Instrucciones de seguridad

Cuidado antes de empezar cualquier procedimiento de instalación de la pagina 4 lea y siga las advertencias e instrucciones de seguridad en esta pagina.

¡ADVERTENCIA ! ¡ESTO NO ES UN JUGUETE!

¡ADVERTENCIA ! ¡LOS NIÑOS NO DEBEN OPERAR EL ELEVADOR O EL CONTROL REMOTO!

Use la siguiente guia de seguridad para ayudar a proteger su elevador de pantalla de daños potenciales y cuidar su seguridad personal.

- Lea las intrucciones de instalación antes de probar o instalar su elevador de pantalla.
- Lea y siga todas las instrucciones de seguridad.
- Mantenga el control remoto lejos del alcance de los niños.
- Para prevenir lesiones en el cuerpo mantenga las manos y la ropa alejadas del elevador cuando este en uso.
- Antes de instalar el elevador o trabajar con las conecciones, desconectelo del toma-corriente.
- No instalar el elevador, la fuente de poder o el modulo R.F. en lugares sujetos a temperaturas extremas, por ejemplo cerca de un radiador.
- Para evitar daños a la fuente de poder, modulo R.F. y cable electrico no colocar nada encima de ellos o colocarlos en un lugar donde puedan ser dañados.
- Desconectar el elevador en las siguientes condiciones:
 - Cuando el cable eléctrico o clavija esten dañados o pelados.
 - Si se a derramado liquido en el elevador, en la fuente de poder o modulo R.F.
 - Si el elevador, fuente de poder y modulo R.F. han sido expuestos al agua o lluvia.
 - Si el elevador exhibe un cambio distinto en su desempeño, indicando la necesidad de mantenimiento.

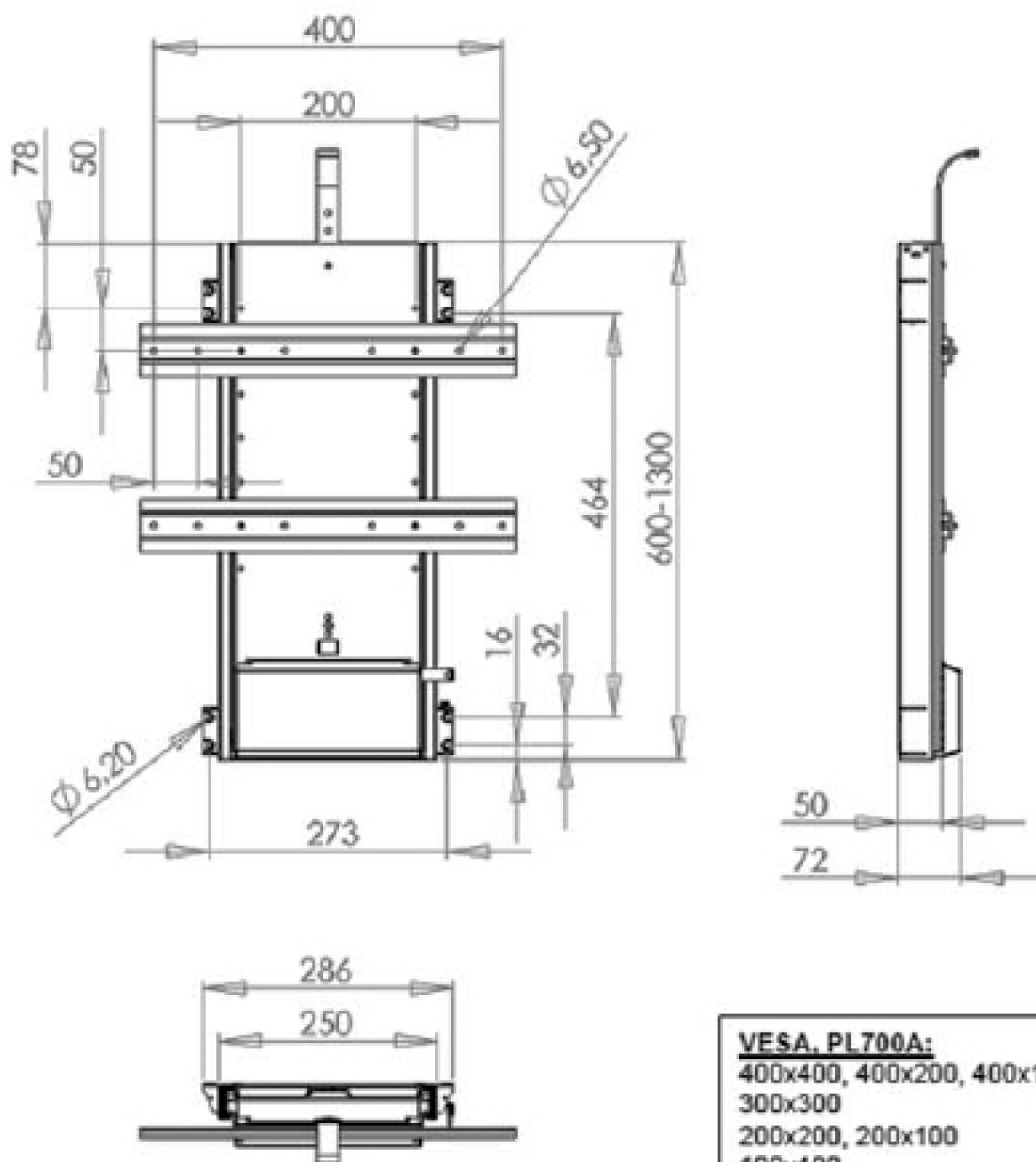
Los fabricantes quienes construyen o usan el elevador de pantalla con otros productos deben asegurar el evitar daños corporales a los usuarios. Los fabricantes son reponsables de dar al usuario final las advertencias e instrucciones para su uso.



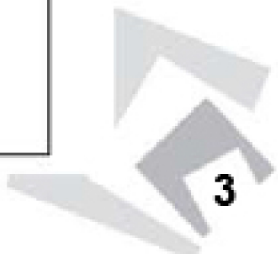
2.-Medidas principales.

Materiales y pesos:	Acero, recubrimiento negro / Peso - 17Kg.
Carga minima del elevador:	5Kg.
Carga maxima del elevador:	100Kg.
Manejo:	Control remoto y switch
Voltaje:	110-240 VCA / 50-60 Hz.
Consumo:	100 wats maximo por 80Kg.

Principales medidas PL700
(MM)

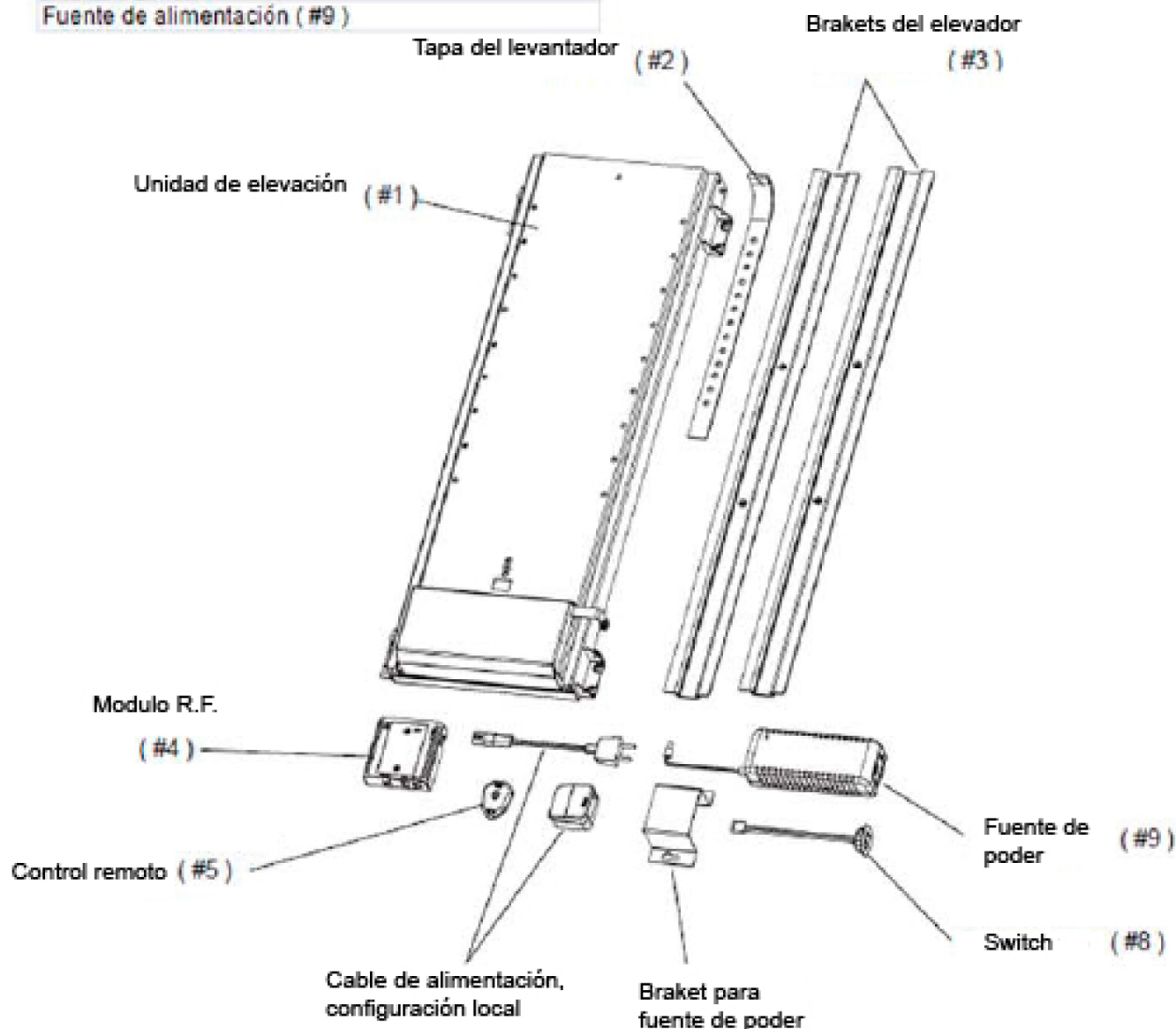


VESA, PL700A:
 400x400, 400x200, 400x100
 300x300
 200x200, 200x100
 100x100



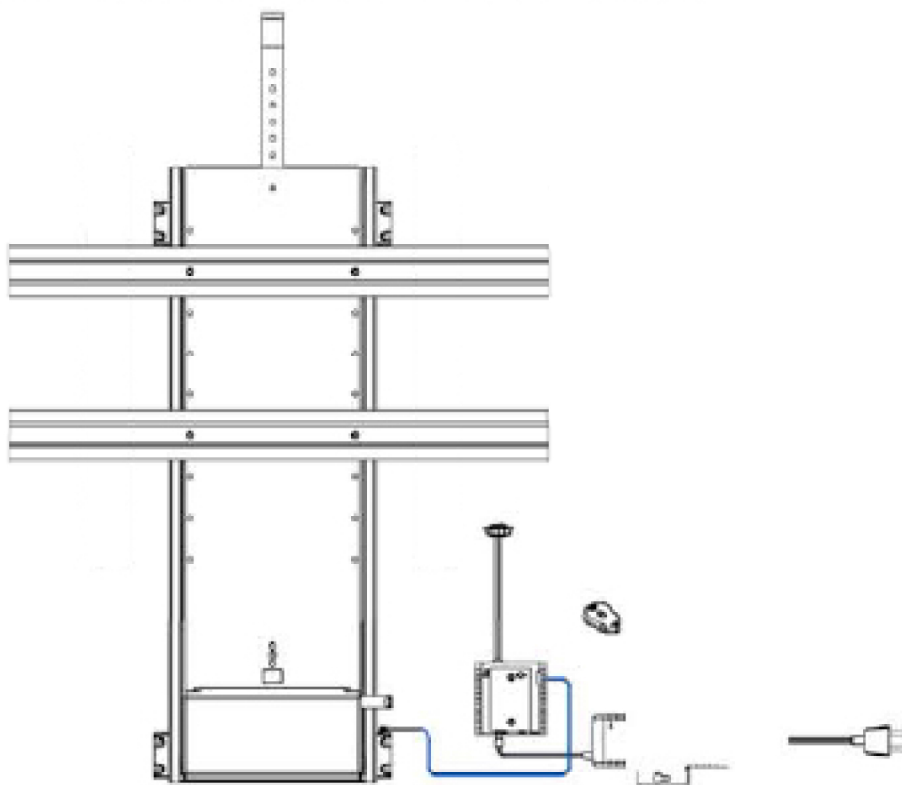
3.-Partes incluidas

Unidad de elevación (#1)
Tapa del levantador (#2)
Brakets del elevador (#3)
Modulo R.F. (#4)
Control remoto (#5)
AC cable de alimentación, configuración local (#6)
Braket para fuente de poder (#7)
Switch (#8)
Fuente de alimentación (#9)



4.-Instalación

- 1) Remueva todo el contenido del empaque y compare con la lista de partes.
- 2) Colocar la unidad del elevador (#1) en la parte posterior del gabinete, donde se permita el movimiento completo de ascenso y descenso del elevador.
- 3) Fijar la unidad al gabinete. Los tornillos deben de ser apropiados para el material que se esta usando.
- 4) Conectar los enchufes del elevador (#1) y fuente de poder (#2) al modulo R.F. (#3). Por favor referirse a las instrucciones empacadas con el control remoto.



- 5) Montar el switch (#4) en la ubicación seleccionada del gabinete haciendo un barreno y presionar el switch contra este. Asegurese de mantener el exeso de alambre alejado de las partes en movimiento.
- 6) Conecte el cable a un toma-corriente y pruebe el elevador. Si la unidad no funciona, checar todas la conecciones y reintentar, si sigue sin funcionar referirse a la guía de solución de problemas.

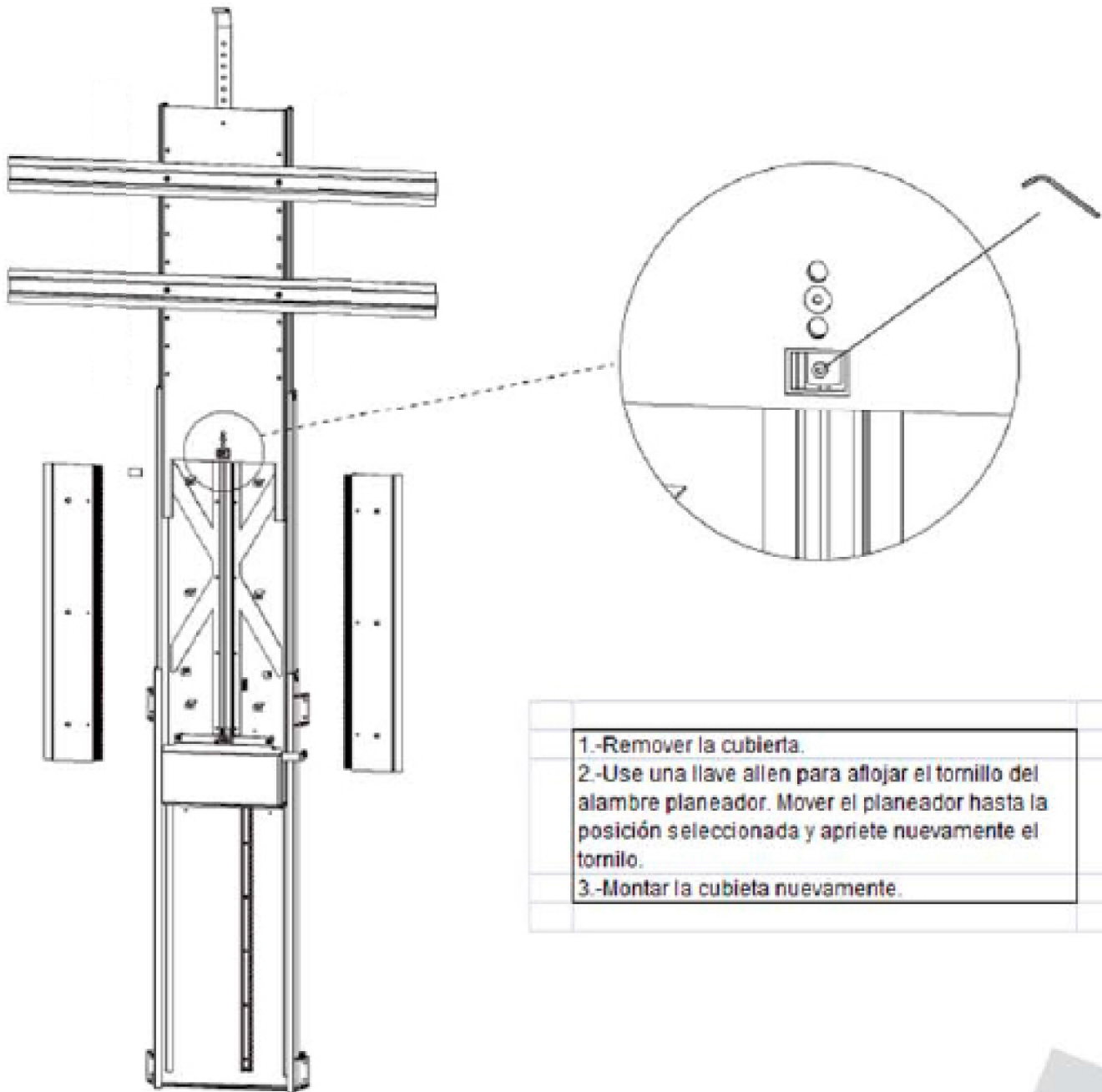
Consejo: montar el elevador de pantalla y las partes electronicas a un tablero de triplay y coloquelo en la parte posterior del gabinete usando el número adecuado de tornillos. Esto permitira a todos los componentes ser removidos del gabinete si es necesario. Si esto no es posible, crear un panel de acceso a las partes electronicas.

5.-Ajustando el largo de carrera del elevador.

Ajustando el limite inferior:

El limite inferior puede ser ajustado a cualquier distancia que prefiera, es decir si no quiere que el elevador decaiga hasta el fondo del gabinete.

Cuando ajuste la carrera, por favor use el switch en este procedimiento por su seguridad.



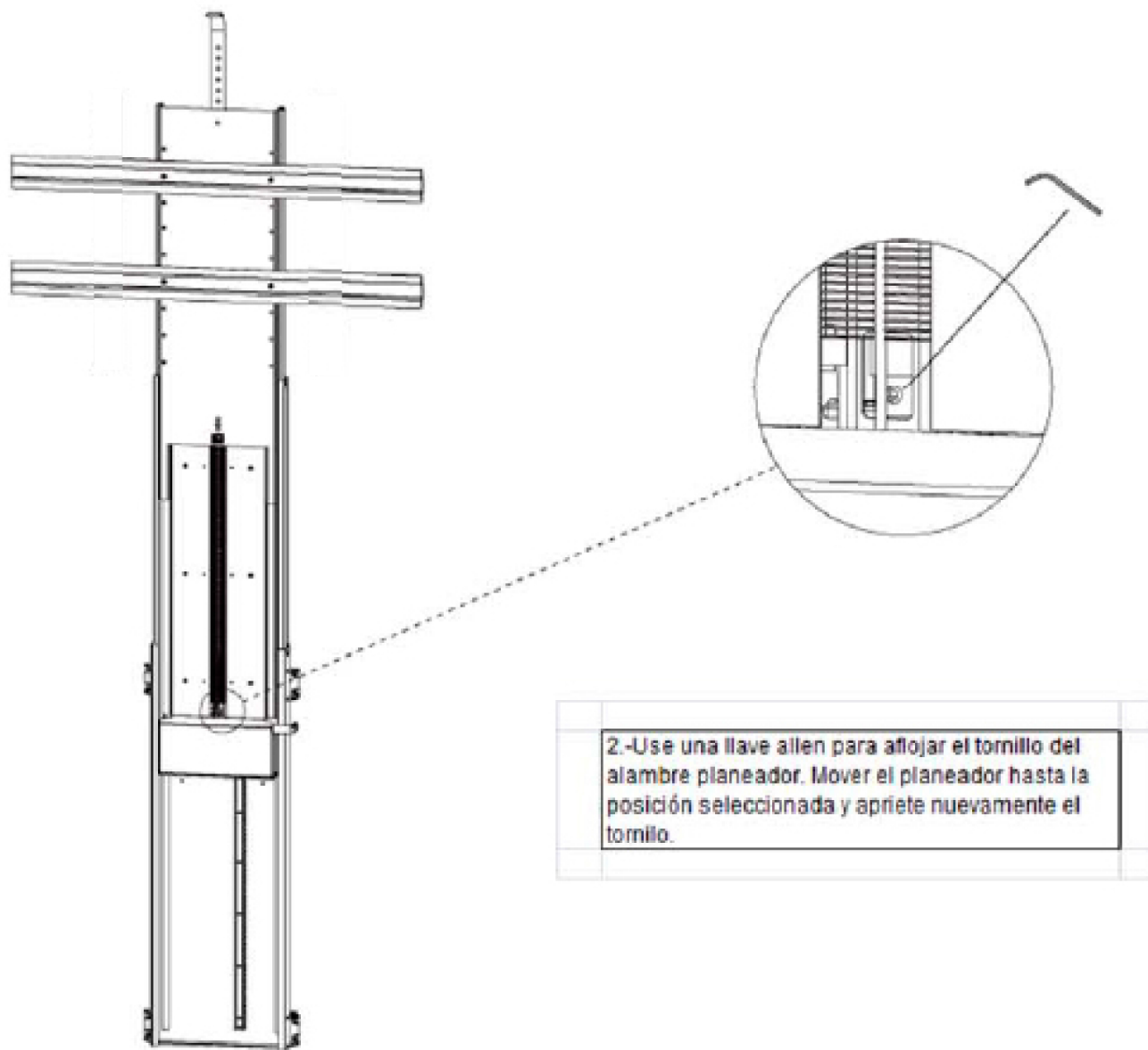
- | |
|--|
| 1.-Remover la cubierta. |
| 2.-Use una llave allen para aflojar el tornillo del alambre planeador. Mover el planeador hasta la posición seleccionada y apriete nuevamente el tornillo. |
| 3.-Montar la cubierta nuevamente. |

6.-Ajustando la altura limite

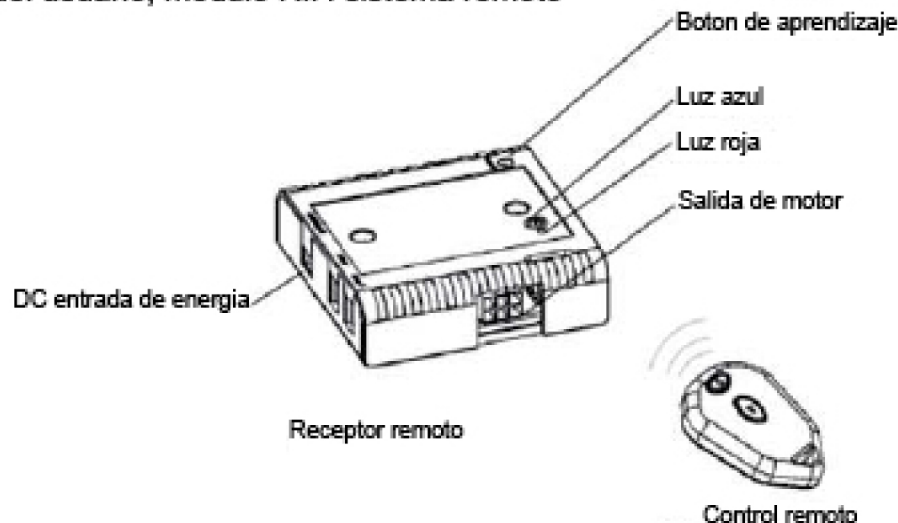
La altura limite puede ser ajustada a cualquier distancia que prefiera, es decir si no quiere que salga todo del gabinete.

Cuando ajuste la carrera, por favor use el switch en este procedimiento por su seguridad.

¡Deje el largo de la carrera en su posición original en vez de ajustarlo por que es mas complicado!



Instrucciones del usuario, modulo R.F. sistema remoto



Instalación

- Conectar la fuente de poder y la unidad de elevación al receptor remoto. 2 diferentes tamaños de entrada hacen que esta conexión sea posible hacerse solamente en la forma correcta.
- Despues de haber conectado las entradas, la luz azul flasheara.
- Presione los botones del control remoto y la unidad de elevación se movera hacia arriba y hacia abajo.
- Para detener el movimiento uno de lo botones debe ser presionado.

Reprogramación

Generalmente puede usarlo inmediatamente despues de la instalación. Al menos que pierda su control remoto y consiga otro con su distribuidor. Entonces necesitara reprogramar el control y receptor remoto en unos cuantos pasos.

- Mantener presionado el boton de aprendizaje en el receptor remoto por 10 segundos . (Sera reseteado cuando la luz roja se apague).
- Volver a presionar el boton de aprendizaje por menos de un segundo.
- Presiona uno de los botones del control remoto y la luz roja comenzara a flashear.
- Cuando pare de flashear, las dos unidades estaran programadas con un codigo unico.
- Ahora podra disfrutar de su elevador de pantalla.

Switch

-El switch puede ser conectado al receptor remoto si una unidad de operación fija es requerida.

Solución de problemas

- La carga mnima es de 5Kg.
- Revisar las conexiones.
- Revisar que la luz azul este prendida.
- Resetear el receptor y hacer un nuevo codigo.