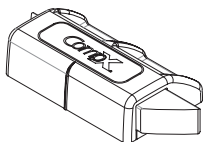
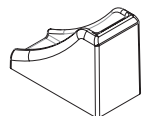
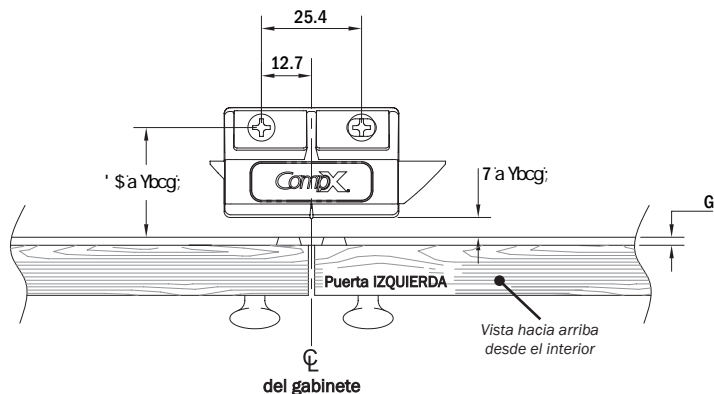


140.245

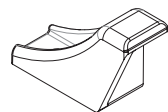
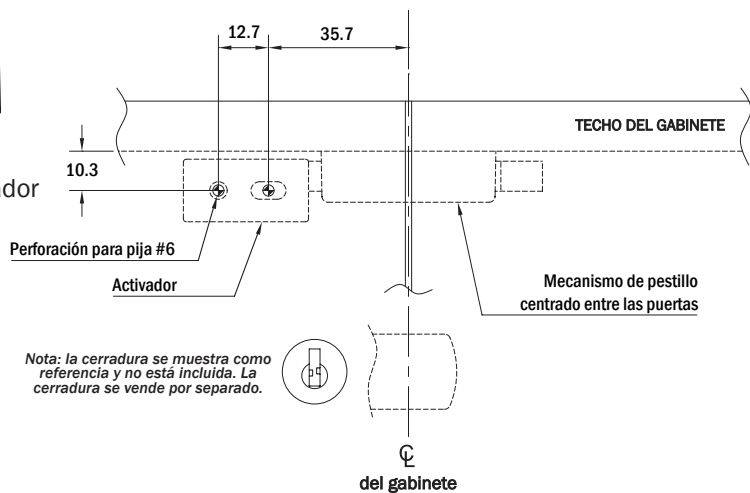
Instrucciones de montaje: **DL-300**
(Cerradura en lado **IZQUIERDO** / Montaje en **TECHO**)



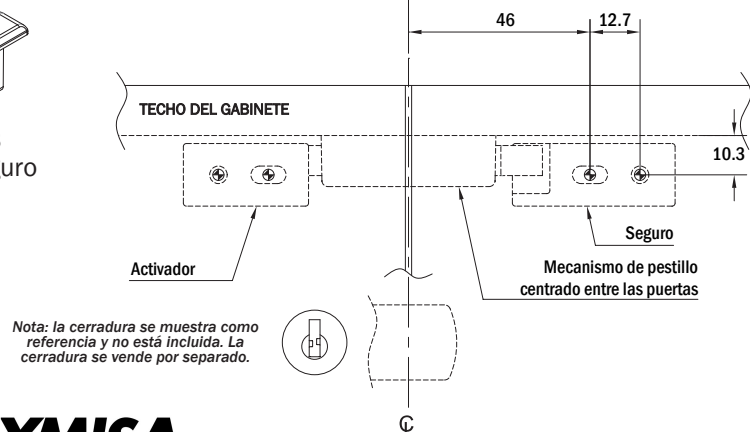
PASO 1
Instalar pestillo



PASO 2
Instalar activador

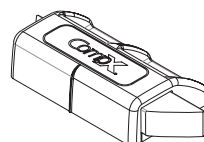


PASO 3
Instalar seguro

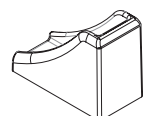
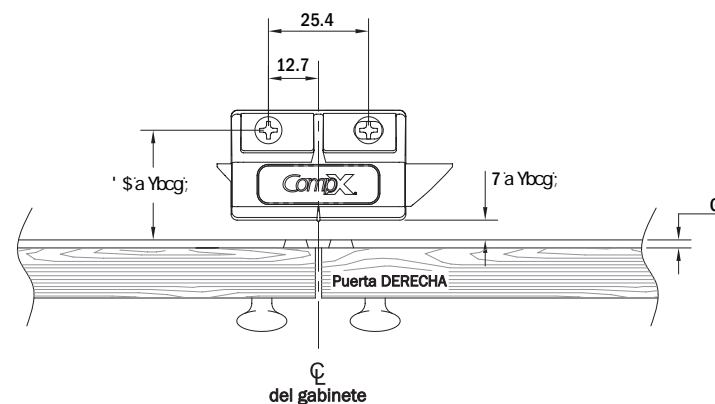


140.245

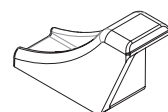
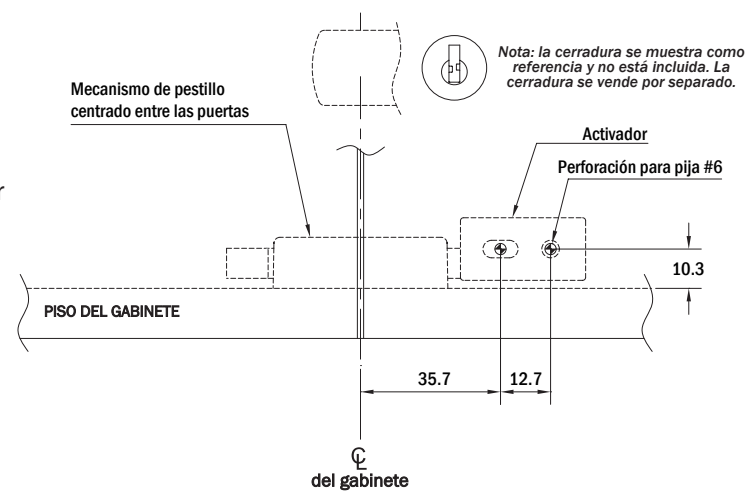
Instrucciones de montaje: **DL-300**
(Cerradura en lado **DERECHO** / Montaje en **PISO**)



PASO 1
Instalar pestillo



PASO 2
Instalar activador



PASO 3
Instalar seguro

