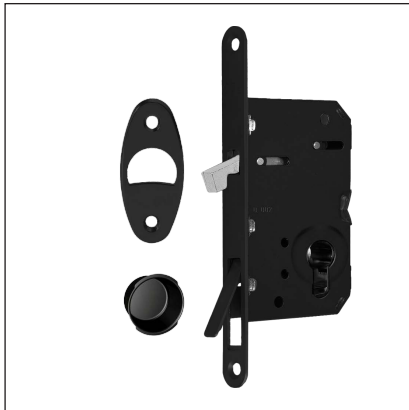


# Scivola Tre Class - para puerta corrediza, función habitación

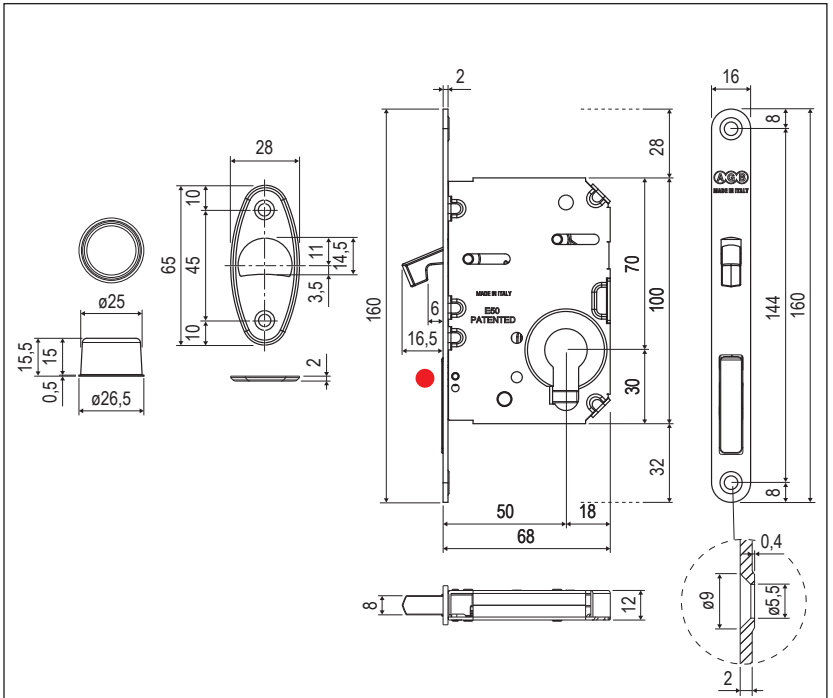


**Uso**

El eje de la manilla acciona el gancho, el cual puede ser bloqueado con la llave. Para hacer deslizar el marco móvil, utilice la palanca de extracción ubicada en el extremo de la cerradura. El diseño ergonómico del agarre permite superar la resistencia de los sistemas que controlan el freno de las puertas correderas.

**Fijación**

Fije la cerradura y el receptor con 4 tornillos de 4x20 mm.



● Palanca de extracción oculta

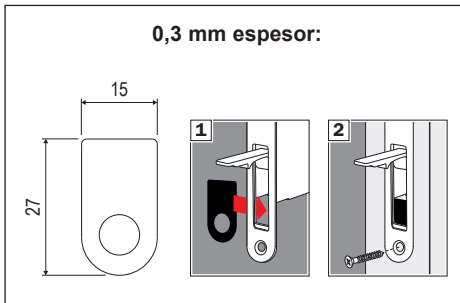
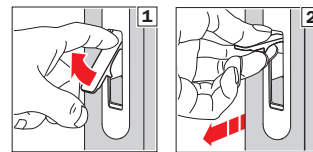
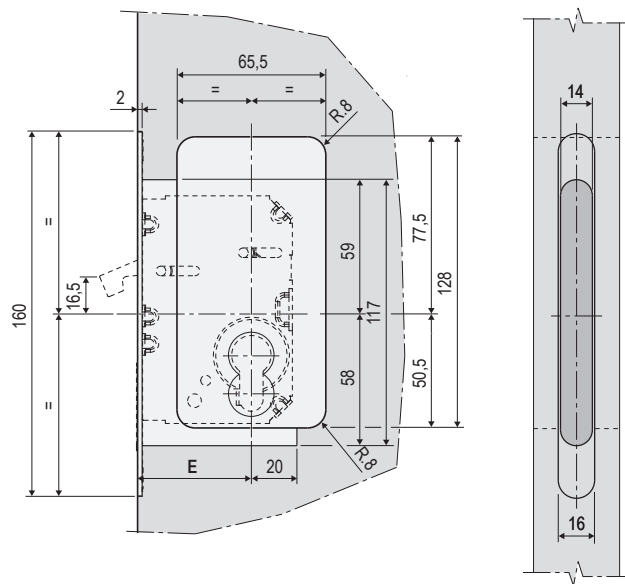


Diagrama de maquinado



Material

ACERO