

# Scivola Tre Class - para puerta corrediza, función baño



### Uso

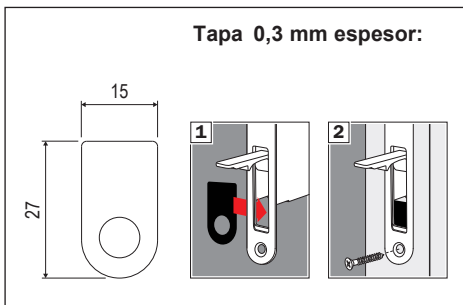
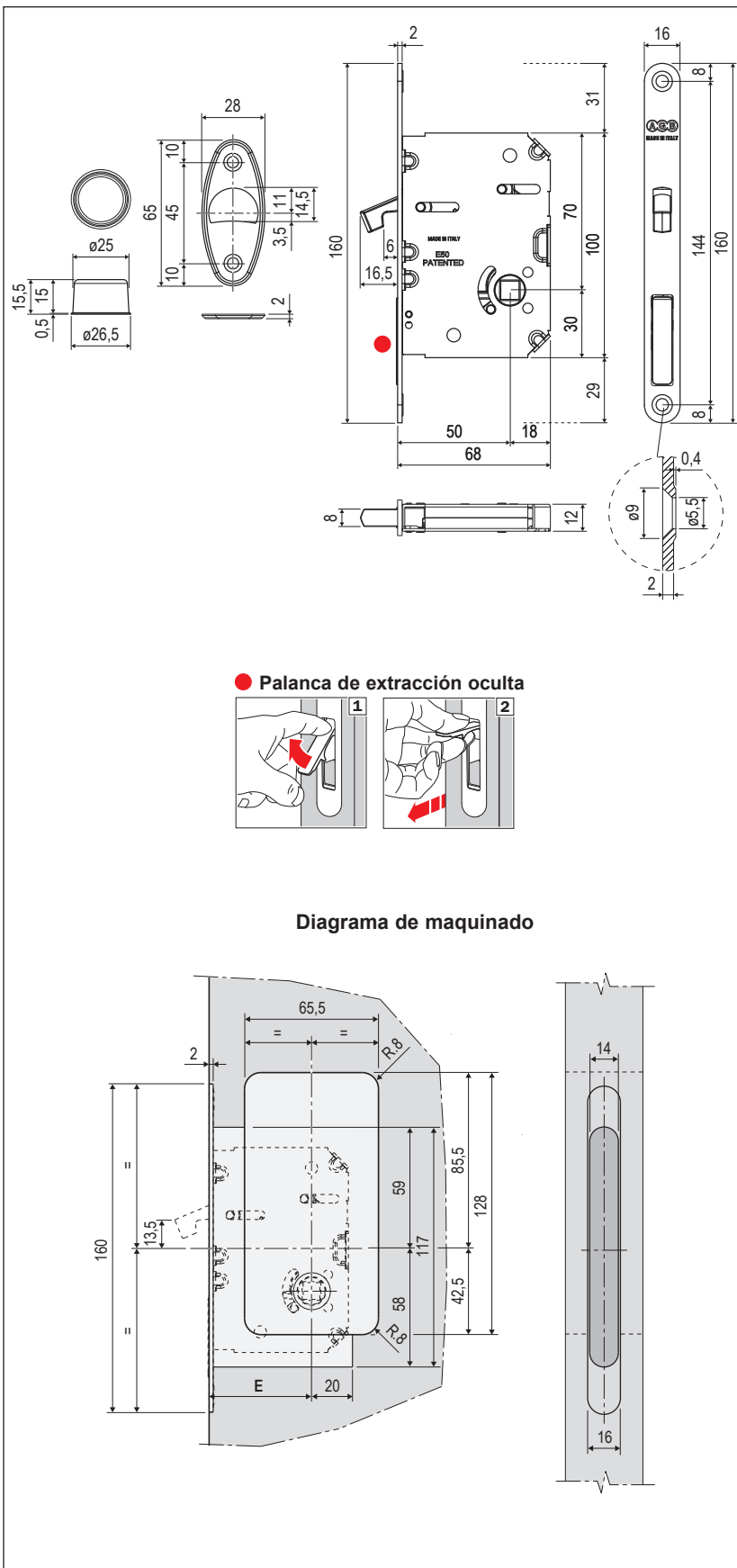
El eje de la manilla acciona el gancho, el cual puede ser bloqueado mediante la cerradura para baño.

Para hacer deslizar el marco móvil, utilice la palanca de extracción ubicada en el extremo de la cerradura.

El diseño ergonómico del agarre permite superar la resistencia de los sistemas que controlan el freno de las puertas correderas.

### Fijación

Fije la cerradura y el receptor con 4 tornillos de 4x20 mm.



Material

**ACERO**