



CLIP top BLUMOTION 105°

para aplicaciones estándar con amortiguación
integrada en todas las estancias

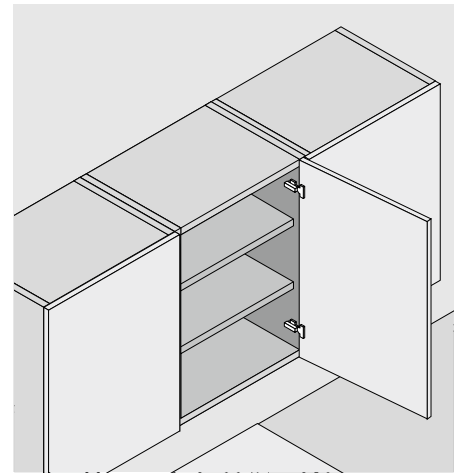
Hoja de datos técnicos

www.blum.com

 **blum**[®]



- CLIP top BLUMOTION con amortiguación BLUMOTION integrada
- CLIP top con o sin automatismo de cierre (muelle)
- Ángulo de apertura 105°
- Ajuste tridimensional del frente
- Ajuste cómodo con espiral
- Montaje y desmontaje sin herramientas del frente en el cuerpo de mueble




Información de pedido

Cazoleta <input type="checkbox"/> Tornillos					
Bisagra	Muelle	Color	Tope de esquina	Tope central	Montaje interior
CLIP top BLUMOTION	●	NI	75B2550	75B2650	75B2750
CLIP top	●	NI	75T2550	75T2650	75T2750
	○	NI	74T2550.TL	74T2650.TL	74T2750.TL
Cazoleta <input type="checkbox"/> Para encajar a presión					
Bisagra	Muelle	Color	Tope de esquina	Tope central	Montaje interior
CLIP top BLUMOTION	●	NI	75B2580	75B2680	75B2780


Tapa para bisagras					
Impresión/estampado	Rótulo	Color	Tope de esquina	Tope central	Montaje interior
Sin impresión	-	NI	70.1503	70.1663	70.1663
Estampado	Blum	NI	70.1503.BP	70.1663.BP	70.1663.BP
● Bisagra con muelle					
○ Bisagra sin muelle					
NI Niquelado					

Información de pedido

	<input type="checkbox"/>	Tapa de cazoleta de bisagra
---	--------------------------	------------------------------------


Color

NI	70T3504
----	----------------

	<input type="checkbox"/>	Limitador de apertura
---	--------------------------	------------------------------


Ángulo de apertura
Color

85°	R7037	94M2553
-----	-------	----------------

	<input type="checkbox"/>	Distanciador de cazoleta de bisagra
---	--------------------------	--

Cazoleta
Tornillos


1.5 mm	70T3507.21
--------	-------------------

	<input type="checkbox"/>	Tornillo aglo
---	--------------------------	----------------------

Ø (mm)
Longitud (mm)

3.5	15	609.1500
-----	----	-----------------

3.5	17	609.1700
-----	----	-----------------

	<input type="checkbox"/>	TIP-ON para puertas
---	--------------------------	----------------------------

Versión
**Muelle
TIP-ON**
Muelle

Versión corta	■	○	956.1004
---------------	---	---	-----------------

Versión larga	■	○	956A1004
---------------	---	---	-----------------

Versión larga	■	●	956A1006
---------------	---	---	-----------------

Versión larga	■ ■	●	956A1006F
---------------	-----	---	------------------

● Bisagra con muelle

○ Bisagra sin muelle

■ Muelle estándar

■ ■ Muelle reforzado

NI Niquelado

R7037 RAL 7037 gris polvo

Planificación

Cotas de la bisagra y cálculo de los juegos con ajuste en fábrica (distancia de la base = 0 mm)

Puerta por interior en pleno ángulo de apertura

Tope de esquina

F Juego

Tope central

F Juego

Montaje interior

Retroceder la posición de atornillado de la base en función del espesor del frente FD + 1.5 mm

F Juego

Distancia de cazoleta TB

Recubrimiento del frente FA (mm)	
MD	5 6 7 8 9 10 11 12 13 14 15 16 17 18
0	3 4 5 6 7
3	3 4 5 6 7
6	3 4 5 6 7
9	3 4 5 6 7

MD Distancia de la base (mm)

Recubrimiento del frente FA (mm)	
MD	-4.5 -3.5 -2.5 -1.5 -0.5 0.5 1.5 2.5 3.5 4.5 5.5 6.5 7.5 8.5
0	3 4 5 6 7
3	3 4 5 6 7
6	3 4 5 6 7
9	3 4 5 6 7

MD Distancia de la base (mm)

Recubrimiento del frente FA (mm)	
MD	-7 -6 -5 -4 -3 -2 -1 0
0	3 4 5 6 7
3	3 4 5 6 7
6	
9	

MD Distancia de la base (mm)

Juego mínimo del juego F para frentes con radio del frente (R = 1 mm) de ajuste en fábrica

Distancia de cazoleta TB (mm)	Espesor del frente FD (mm)							
	16	18	19	20	21	22	24	
3	0.5	0.8	1.0	1.2	1.5	1.8	2.7	
4	0.5	0.8	1.0	1.2	1.4	1.7	2.5	
5	0.5	0.8	0.9	1.2	1.4	1.7	2.4	
6	0.5	0.8	0.9	1.2	1.3	1.6	2.3	
7	0.5	0.8	0.9	1.1	1.3	1.6	2.2	
adicional para un ajuste lateral de +2 mm								
	+0.3	+0.3	+0.3	+0.4	+0.4	+0.4	+0.4	

Ajuste

máx. ± 3.0 mm Véase la base	± 2.0 mm	+ 3.0 mm -2.0 mm
--------------------------------	----------	---------------------

Montaje para atornillar

Montaje de EXPANDO / por encaje a presión

Julius Blum GmbH
6973 Höchst, Austria
Tel.: +43 5578 705-0
Fax: +43 5578 705-44
E-Mail: info@blum.com
www.blum.com

Nuestras sedes en Austria, Polonia y China están certificadas de acuerdo con lo indicado abajo.
Nuestra sede en EE. UU. está certificada según la norma ISO 9001.
Nuestra sede en Brasil está certificada según las normas ISO 9001, ISO 14001 e ISO 45001.



Todo el contenido está sujeto al Copyright de Blum.
Sujeto a modificaciones técnicas y modificaciones de programa sin previo aviso.
TD-151/1 ES-AL/04.24

Look for our
FSC™-certified
products