

Sistemas de bisagras



- ▶ CLIP top BLUMOTION | CLIP top – bisagras
- ▶▶ Aplicación con marcos de aluminio

CLIP top BLUMOTION bisagra para puertas con marcos de aluminio de 95°

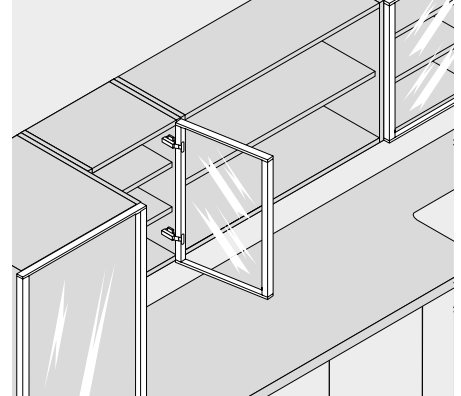
Webcode

DQDLMM



- Bisagra para puertas con **marcos estrechos en aluminio**
- **CLIP top BLUMOTION** con **BLUMOTION** integrado (con desactivación)
- Ángulo de apertura de 95°
- Ajuste tridimensional del frente
- Ajuste cómodo de la profundidad con espiral
- Montaje y desmontaje sin herramientas de la puerta en el cuerpo de mueble
- Tornillos de fijación incluidos

Aplicación



Información de pedido

Recubrimiento angular

Cazoleta		Tornillos		
Bisagra	Muelle	Color		Ref.
CLIP top BLUMOTION	●	NI		71B950A
● Con muelle		NI	Niquelado	

Tope central

Cazoleta		Tornillos		
Bisagra	Muelle	Color		Ref.
CLIP top BLUMOTION	●	NI		71B960A
● Con muelle		NI	Niquelado	

Montaje interior

Cazoleta		Tornillos		
Bisagra	Muelle	Color		Ref.
CLIP top BLUMOTION	●	NI		71B970A
● Con muelle		NI	Niquelado	

Accesorios

Presión estampado		Tapa para bisagras		
Rótulo	Color			Ref.
Sin impresión	–	NI		70.1553
Estampada	Blum	NI		70.1553.BP

Accesorios

Presión estampado		Tapa para bisagras		
Rótulo	Color			Ref.
Sin impresión	–	NI		70.1663
Estampada	Blum	NI		70.1663.BP

Accesorios

Presión estampado		Tapa para bisagras		
Rótulo	Color			Ref.
Sin impresión	–	NI		70.1663
Estampada	Blum	NI		70.1663.BP

CLIP top BLUMOTION bisagra para puertas con marcos de aluminio de 95°

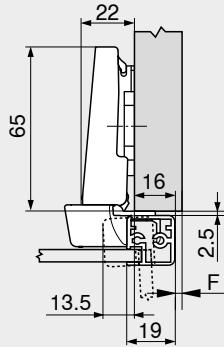
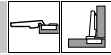
Webcode
 DQDLMM

Planificación

Dimensiones de la bisagra y cálculo de los juegos con ajuste en fábrica (distancia de la base = 0 mm)

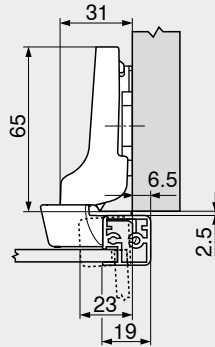
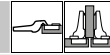
Puerta por interior en plena apertura

Recubrimiento angular

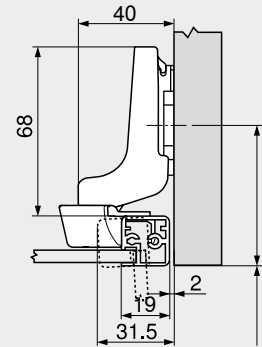
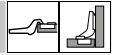


F Juego

Tope central



Montaje interior



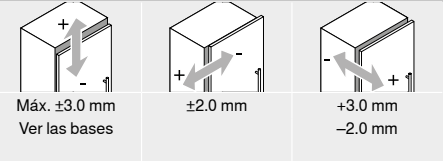
Retroceder la posición de fijación de la base en el espesor del marco +2.5 mm

Juego mínimo del juego F para frentes con marco de aluminio (R = 1 mm) con ajuste en fábrica

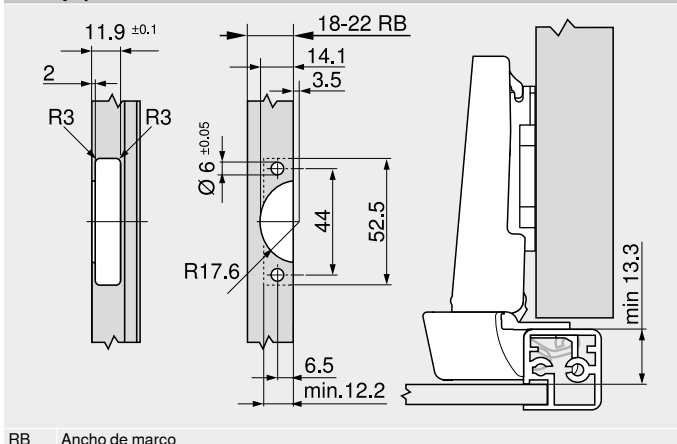
Ancho de marco RB (mm)	Espesor de marco RS (mm)											
	18	19	20	21	22	24	25	26	27	28	30	32
18	0.2	0.3	0.4	0.6	0.7	1.2	Δ	Δ	Δ	Δ	Δ	Δ
19	0.2	0.3	0.4	0.6	0.7	1.2	Δ	Δ	Δ	Δ	Δ	Δ
20	0.2	0.3	0.4	0.5	0.7	1.1	Δ	Δ	Δ	Δ	Δ	Δ
21	0.2	0.3	0.4	0.5	0.7	1.0	Δ	Δ	Δ	Δ	Δ	Δ
22	0.2	0.3	0.4	0.5	0.7	1.1	Δ	Δ	Δ	Δ	Δ	Δ
Adicional para un ajuste lateral de +2 mm												
	+0.1	+0.2	+0.3	+0.3	+0.3	+0.4						

Δ Recomendamos un ensayo de montaje

Ajuste



Montaje por atornillado



RB Ancho de marco

Indicaciones en la página

Visión general – CLIP top BLUMOTION CLIP top – bisagras	75
Bases	156
Accesorios – tapa para bisagras	164
Accesorios – general	166
Visión general – ayudas de montaje	561

Para más información técnica
Montaje, desmontaje y ajuste

662

Short-URL
www.blum.com/a210

