

Sistemas de bisagras



- ▶ CLIP top BLUMOTION | CLIP top – bisagras
- ▶▶ Aplicación de gran ángulo

Bisagra de 155°

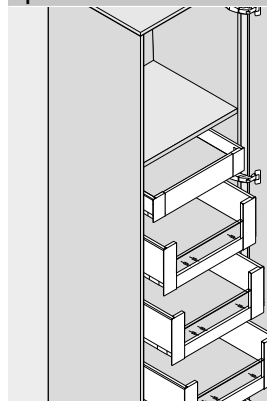


- Entrada 0 en recubrimiento angular (para armarios con módulos extraíbles interiores o repisas)
- CLIP top BLUMOTION con BLUMOTION integrado (con desactivación)
- CLIP top con o sin mecanismo de cierre (muelle)
- Ángulo de apertura de 155°
- Ajuste tridimensional del frente
- Ajuste cómodo de la profundidad con espiral
- Montaje y desmontaje sin herramientas de la puerta en el cuerpo de mueble
- Con INSERTA además montaje sin herramientas de la bisagra en la puerta
- Se adecua para aplicaciones especiales, como p. ej. puertas con inglete

Webcode

QQDHM

Aplicación



Información de pedido

Recubrimiento angular

Entrada 0

Cazoleta		INSERTA		Ref.
Bisagra	Muelle	Color		
CLIP top BLUMOTION	●	NI ONS		71B7590
CLIP top	●	NI		71T7590
CLIP top	○	NI ONS		70T7590.TL
● Con muelle		NI	Niquelado	
○ Sin muelle		ONS	Negro ónix	

Cazoleta		Tornillos		Ref.
Bisagra	Muelle	Color		
CLIP top BLUMOTION	●	NI ONS		71B7550
CLIP top	●	NI		71T7550
CLIP top	○	NI ONS		70T7550.TL

Cazoleta		Para presión		Ref.
Bisagra	Muelle	Color		
CLIP top BLUMOTION	●	NI ONS		71B7580
CLIP top	●	NI		71T7580

Accesorios

Tapa para bisagras			
Presión estampado	Rótulo	Color	Ref.
Sin impresión	–	NI ONS	70.4503
Estampada	Blum	NI	70.4503.BP

Tope central

Cazoleta		INSERTA		Ref.
Bisagra	Muelle	Color		
CLIP top BLUMOTION	●	NI ONS		71B7690
CLIP top	○	NI		70T7690.TL
● Con muelle		NI	Niquelado	
○ Sin muelle		ONS	Negro ónix	

Cazoleta		Tornillos		Ref.
Bisagra	Muelle	Color		
CLIP top BLUMOTION	●	NI		71B7650
CLIP top	●	NI		71T7650
CLIP top	○	NI		70T7650.TL

Accesorios

Tapa para bisagras			
Presión estampado	Rótulo	Color	Ref.
Sin impresión	–	NI ONS	70.4503
Estampada	Blum	NI	70.4503.BP

Montaje interior

Utilizar las bisagras para recubrimiento central y una base elevada de 9 mm

Advertencia

En el caso de combinaciones de bisagras CLIP top BLUMOTION y CLIP top con muelles en frentes pequeños y ligeros de hasta aprox. 300 mm de ancho se recomienda un ensayo de montaje. No se recomienda una combinación con anchos de frentes FB más grandes.

Accesorios – general

Limitador de apertura		
Ángulo de apertura	Color	Ref.
92°	Gris oscuro	70T7553.09
110°	R7037	70T7553

TIP-ON para puertas		
Versión	Muelle	Ref.
Versión corta	○	956.1004
Versión larga	○	956A1004
Versión larga	●	956A1006
● Con muelle	○ Sin muelle	

Tapa de cazoleta de bisagra		
Bisagra	Color	Ref.
CLIP top BLUMOTION	NI ONS	70T7504
CLIP top	NI ONS	70T7504
NI Niquelado	ONS Negro ónix	

Distanciador de cazoleta de bisagra		
Bisagra	Distancia (mm)	Ref.
CLIP top BLUMOTION	1.5	70T3507.21
CLIP top	1.5	70T3507.21

Tornillo aglomerado		
Ø (mm)	Longitud (mm)	Ref.
3.5	15	609.1500
3.5	17	609.1700

Matriz para encajar a presión		
Color	Material	Ref.
Naranja	Plástico	MZM.0040

Bisagra de 155°

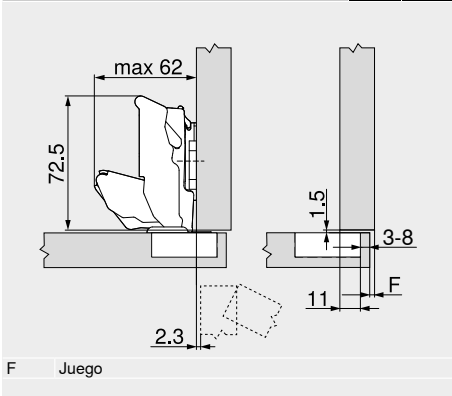
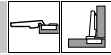
Webcode
 DQDHEM

Planificación

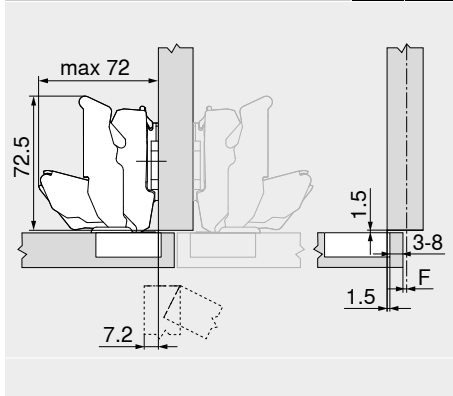
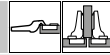
Dimensiones de la bisagra y cálculo de los juegos con ajuste en fábrica (distancia de la base = 0 ó 9 mm)

Puerta por interior con apertura de 90°

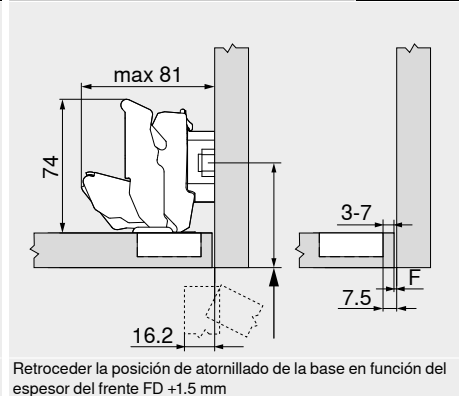
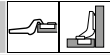
**Recubrimiento angular
 Entrada 0**



Tope central



Montaje interior



Distancia de cazoleta TB

MD	Recubrimiento del frente FA (mm)																						
	5	6	7	8	9	10	11	12	13	14	15	16	17	18	19								
0													3	4	5	6	7	8					
3																3	4	5	6	7	8		
6																							
9	3	4	5	6	7	8																	
MD	Distancia de base (mm)																						

MD	Recubrimiento del frente FA (mm)																						
	-4.5	-3.5	-2.5	-1.5	-0.5	0.5	1.5	2.5	3.5	4.5	5.5	6.5	7.5	8.5	9.5								
0																							
3																							
6																							
9	3	4	5	6	7	8																	
MD	Distancia de base (mm)																						

MD	Recubrimiento del frente FA (mm)				
	-4.5	-3.5	-2.5	-1.5	-0.5
0					
3					
6					
9	3	4	5	6	7
MD	Distancia de base (mm)				

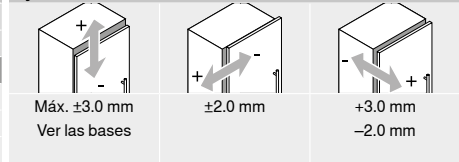
Juego mínimo del juego F para frentes con radio del frente (R = 1 mm) con ajuste en fábrica

Distancia de cazoleta TB (mm)	Espesor del frente FD (mm)												
	20	21	22	23	24	25	26	27	28	29	30	31	
3	0	0	0	0	0	0	0.5	0.5	1.0	2.0	2.0	3.0	4.5
4	0	0	0	0	0	0	0.5	1.0	2.0	2.0	2.5	4.0	
5	0	0	0	0	0	0	0.5	1.0	2.0	2.0	3.5		
6	0	0	0	0	0	0	1.0	1.5	2.0	3.0			
7	0	0	0	0	0	0	1.0	1.5	2.5				
8	0	0	0	0	0	0	1.0	1.5					

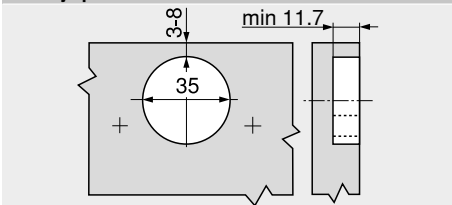
En caso de recubrimientos angulares en pared se recomienda un ensayo de montaje

- 110° Limitador de apertura
- 92° Limitador de apertura

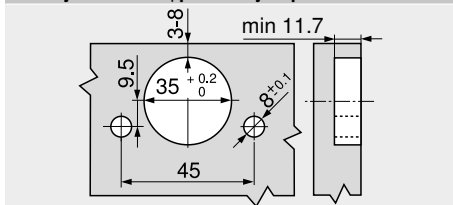
Ajuste



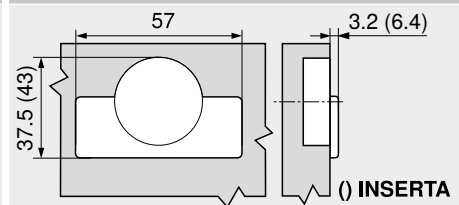
Montaje por atornillado



Montaje INSERTA | por encaje a presión



Cotas de la cazoleta



Indicaciones en la página

Visión general – CLIP top BLUMOTION CLIP top – bisagras	75
Bases	156
Accesorios – tapa para bisagras	164
Accesorios – general	166
Visión general – BLUMOTION para puertas	171

Visión general – TIP-ON para puertas	185
Visión general – ayudas de montaje	561
Para más información técnica	662

Montaje, desmontaje y ajuste

Short-URL
www.blum.com/a210



Bisagra de 155°

Webcode
 DQDHEM

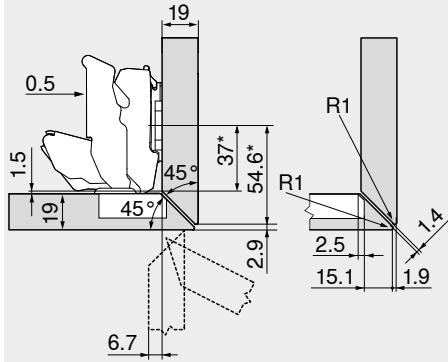
Planificación

Aplicación especial

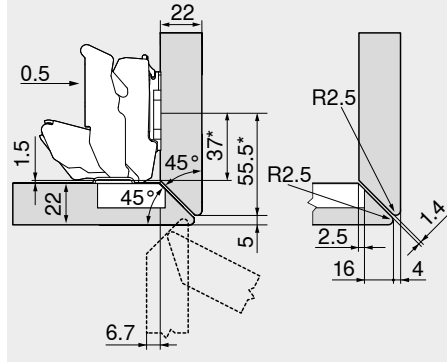
Herraje para inglete – giratorio



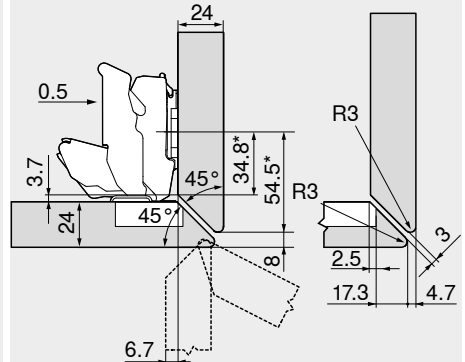
19 mm



22 mm



24 mm



Bisagra para recubrimiento central

Bases estándar con una distancia de 0 mm

* Medida en bases con medida A = 37 mm

Bisagra para recubrimiento central

Bases estándar con una distancia de 0 mm

* Medida en bases con medida A = 37 mm

Bisagra para recubrimiento central

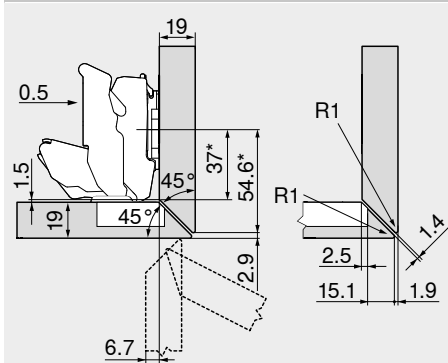
Bases estándar con una distancia de 0 mm

* Medida en bases con medida A = 37 mm

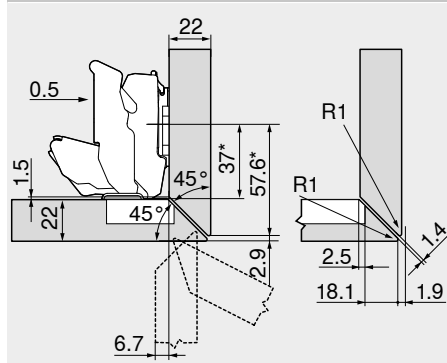
Herraje para inglete – lateral



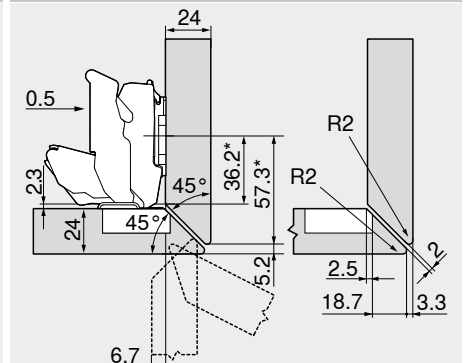
19 mm



22 mm



24 mm



Bisagra para recubrimiento central

Bases estándar con una distancia de 0 mm

* Medida en bases con medida A = 37 mm

Bisagra para recubrimiento central

Bases estándar con una distancia de 0 mm

* Medida en bases con medida A = 37 mm

Bisagra para recubrimiento central

Bases estándar con una distancia de 0 mm

* Medida en bases con medida A = 37 mm

Bisagra de 155°

Webcode

QDHEM

Planificación

Aplicación especial

Herraje para inglete – lateral con recubrimiento grande



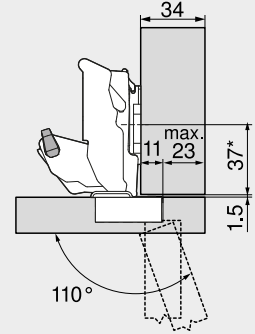
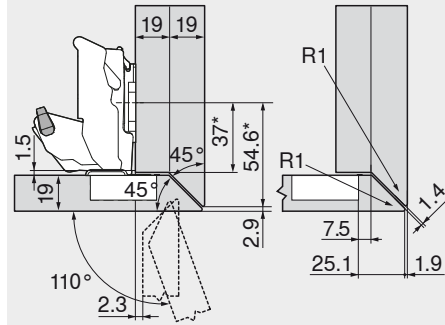
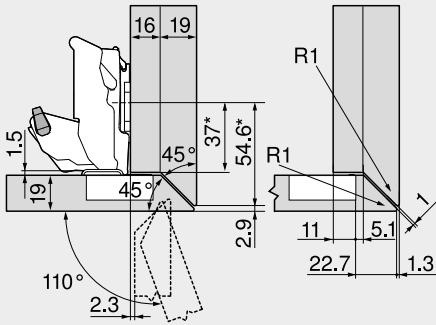
Recubrimiento del frente máx.



16/19 mm

19/19 mm

34 mm



Bisagra para recubrimiento angular

Bases estándar con una distancia de 0 mm

* Medida en bases con medida A = 37 mm

Descripción	Ángulo de apertura	Ref.
Limitador de apertura	110°	70T7553

Bisagra para recubrimiento angular

Bases estándar con una distancia de 0 mm

* Medida en bases con medida A = 37 mm

Descripción	Ángulo de apertura	Ref.
Limitador de apertura	110°	70T7553

Bisagra para recubrimiento angular

Bases estándar con una distancia de 0 mm

* Medida en bases con medida A = 37 mm

Descripción	Ángulo de apertura	Ref.
Limitador de apertura	110°	70T7553

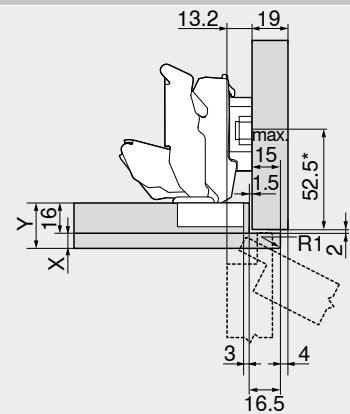
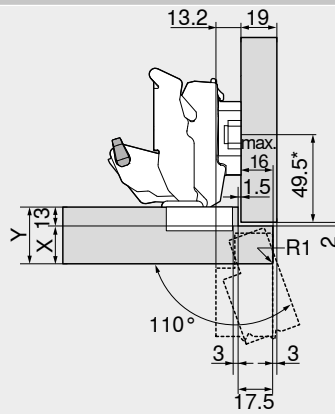
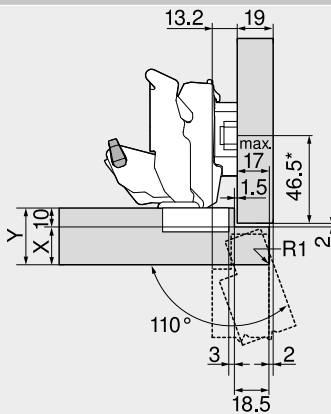
En cuerpos independientes se puede elegir libremente el espesor del frente FD
 En caso de frentes contiguos o de recubrimientos angulares en pared se recomienda un ensayo de montaje

Aplicaciones de ranuras

10 mm

13 mm

16 mm



Bisagra para recubrimiento central

Descripción	Distancia (mm)	Ref.
Base	6	175H9160

* Medida en bases con medida A = 37 mm

Descripción	Ángulo de apertura	Ref.
Limitador de apertura	110°	70T7553

Situación de cuerpo	X máx. (mm)	Y máx. (mm)
	18	28
	20	30
	25	35

Bisagra para recubrimiento central

Descripción	Distancia (mm)	Ref.
Base	6	175H9160

* Medida en bases con medida A = 37 mm

Descripción	Ángulo de apertura	Ref.
Limitador de apertura	110°	70T7553

Situación de cuerpo	X máx. (mm)	Y máx. (mm)
	16	29
	17	30
	17	30

Bisagra para recubrimiento central

Descripción	Distancia (mm)	Ref.
Base	6	175H9160

* Medida en bases con medida A = 37 mm

Situación de cuerpo	X máx. (mm)	Y máx. (mm)
	8	24
	8	24
	8	24