

¡No te desvíes de estos planes!

Si desea modificar los planes de alguna manera, envíenos un correo electrónico primero a

info@cymisa.com.mx

Los cambios no aprobados pueden hacer que su cama no funcione correctamente y anularán la garantía.

Tenga en cuenta

Este kit está diseñado para funcionar con cualquier colchón que cumpla con estas especificaciones de peso y grosor:

<u>Tamaño de la cama</u>	<u>Espesor</u>	<u>Peso</u>
Individual	Hasta 12 pulgadas	35 a 50 libras
Matrimonial	Hasta 12 pulgadas	50 a 65 libras
Queen	Hasta 12 pulgadas	65 a 80 libras



CYMISA

NOTA: NO se desvíe de estos planes.

Ajustable

CAMA HORIZONTAL QUEEN

con material de **MADERA CONTRACHAPADA**

Si le falta alguna pieza o tiene CUALQUIER pregunta relacionada con los materiales o construcción, correo electrónico fabricante.

Correo Electronico info@cymisa.com.mx

HERRAMIENTAS NECESARIAS:

Taladro eléctrico

Brocas: 1/8", 1/4", 5/16", 1" tipo Forstner, 5/8" tipo Forstner, 3/4" tipo Forstner

Sierra eléctrica, sierra de mesa o sierra circular

Sierra de calar o sierra de calar manual

Destornilladores de punta plana y de punta Phillips o brocas para taladro

Cinta métrica

Llave Allen nº 4

Martillo

cincel

Abrazaderas

Canto recto o escuadra para enmarcar

Plancha de casa para cinta de chapa y cuchillo de uso general

Dado, llave o destornillador de 7/16"

Llave de 1/2"

Buscador de vigas

Av. Independencia 1323 ote. Col. Independencia.

Toluca, México C.P. 50070

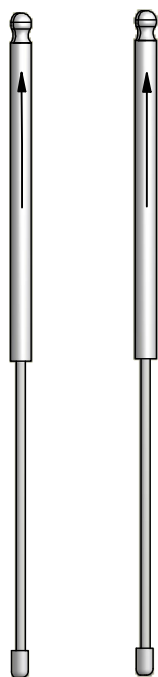
(722) 215-51-68

info@cymisa.com.mx

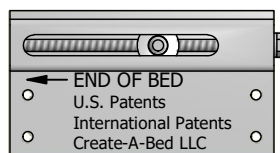
**Libro color crema, Cama Queen Horizontal Ajustable
2023**



Mecanismo de cama Murphy QUEEN HORIZONTAL CONSTRUCCIÓN DE MADERA CONTRACHAPADA



Dos (2) MUELLES DE GAS



Dos (2) placas inferiores ajustables con cuatro (4) tornillos #10 x 1-5/8", cuatro (4) tuercas en "T" con tornillos para metales.



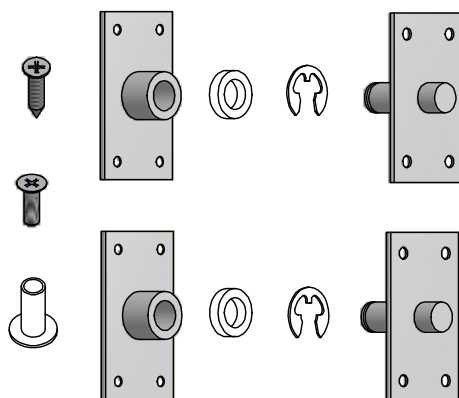
Dos (2) placas superiores ajustables con Cuatro (4) tuercas en "T" con tornillos para metales Dos (2) espárragos de bola Dos (2) espaciadores de espárragos de bola negros



Dos (2) TOPES DE CAMA con dos (2) TORNILLOS negros #10 x 3/4"



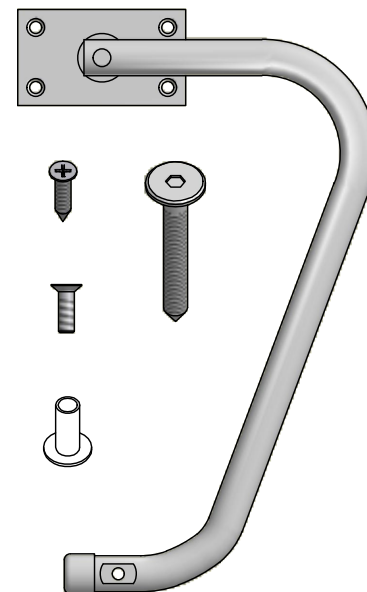
Dos (2) CORREAS DE RETENCIÓN DEL COLCHÓN ELÁSTICAS



Dos (2) pares de PIVOTES DE METAL con dos (2) separadores de plástico dos (2) CLIPS "E" cuatro (4) tuercas "T" con TORNILLOS DE MÁQUINA doce (12) #12 x 3/4" TORNILLOS plateados



Dos (2) patas metálicas pivotantes Dos (2) TORNILLOS de 1/4" x 2" para el soporte de las patas Cuatro (4) TORNILLOS negros #10 x 3/4" Cuatro (4) tuercas "T" con TORNILLOS de máquina



Un (1) folleto verde de CONSTRUCCIÓN CON MADERA CONTRACHAPADA

Un (1) folleto morado de MONTAJE E INSTALACIÓN

Vídeo en línea: [bit.ly/ AdjustableHorizontal](https://bit.ly/AdjustableHorizontal)

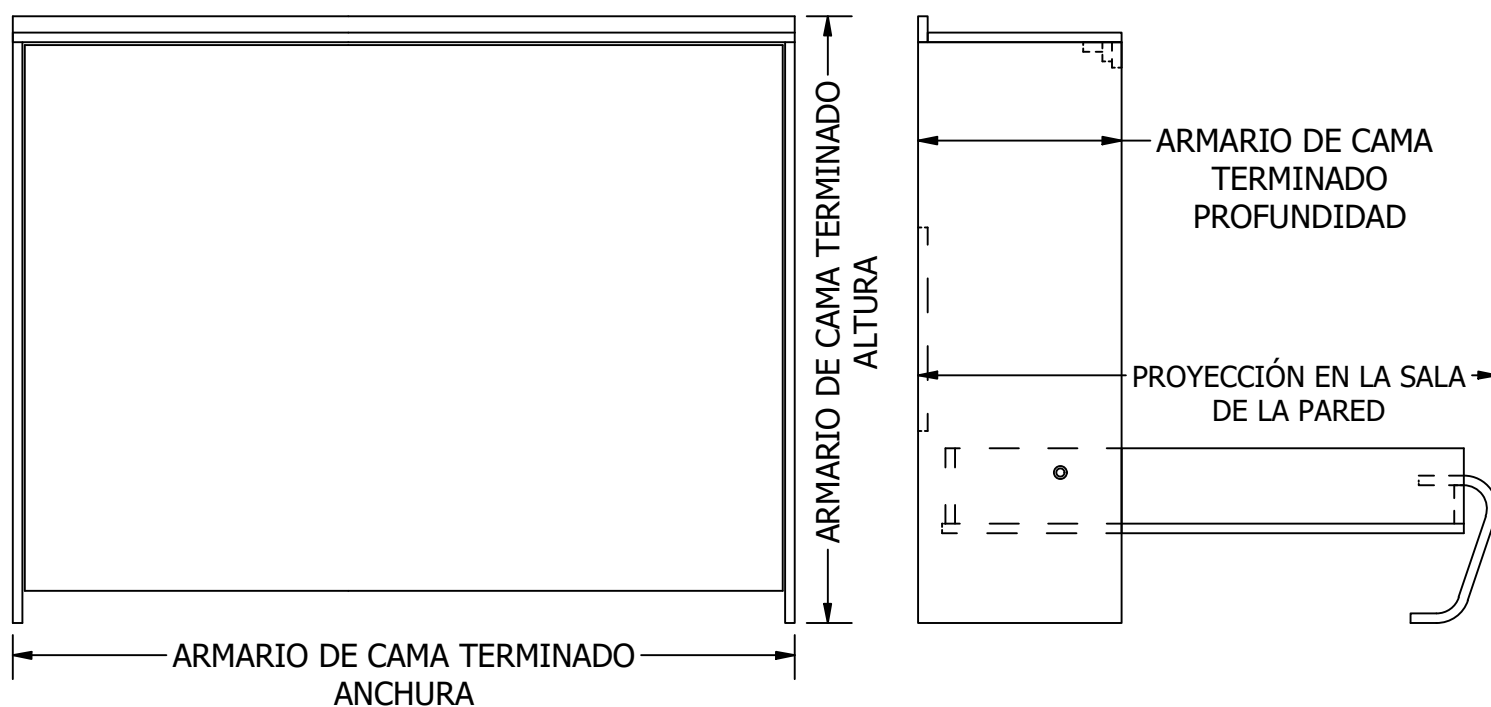
Protegida por U.S. Patentes #8,850,637 , #8,898,831

Protegida por Canada Patentes #2,871,969 , #2,897,339

Protegida por China Patentes #ZL 201380032662.0

Protegida por Mexico Patentes #351674

Dimensiones de extremidad a extremidad del armario de **ESTILO HORIZONTAL** de la cama murphy construido con el mecanismo

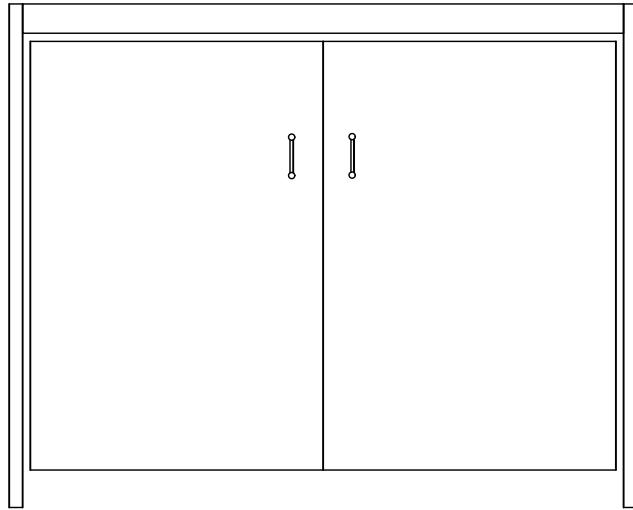


BORDE EXTERIOR A BORDE EXTERIOR
DIMENSIONES DEL ARMARIO DE CAMA HORIZONTAL TERMINADO

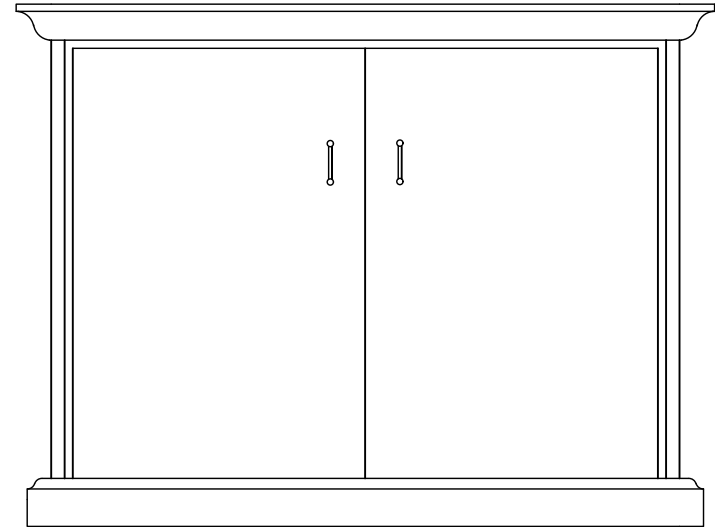
Tamaño	Altura	Ancho	Profundidad	Proyección
Individual	47-3/8"	80-7/8"	15-7/8"	46"
Matrimonial	62-7/16"	80-7/8"	15-7/8"	61"
Queen	68-7/16"	85-7/8"	15-7/8"	67"

Tamaño	Altura	Ancho	Profundidad	Proyección
Individual	1203mm	2054mm	403mm	1168mm
Matrimonial	1585mm	2054mm	403mm	1549mm
Queen	1738mm	2181mm	403mm	1701mm

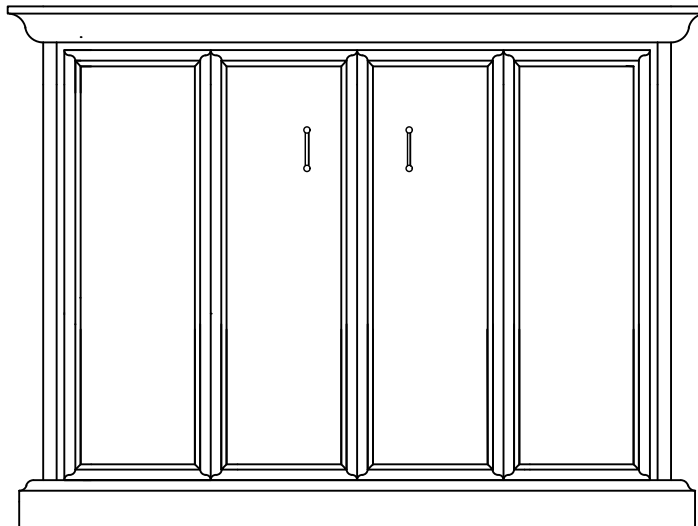
Algunas opciones de diseño... ¡o crea el tuyo propio!



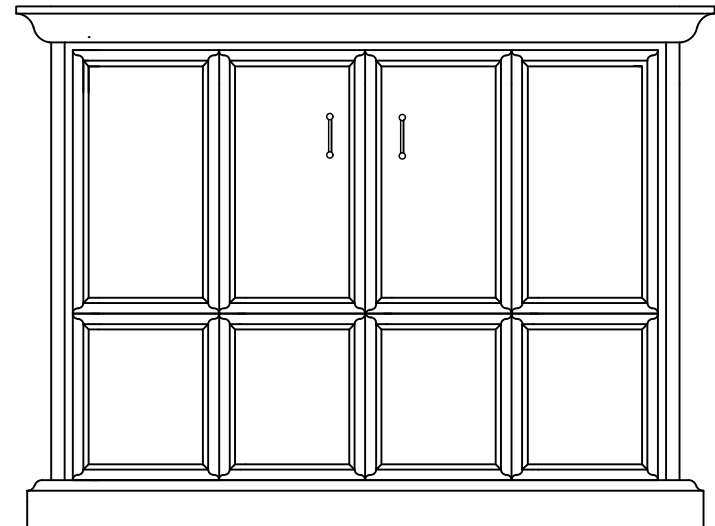
CAMA BÁSICA



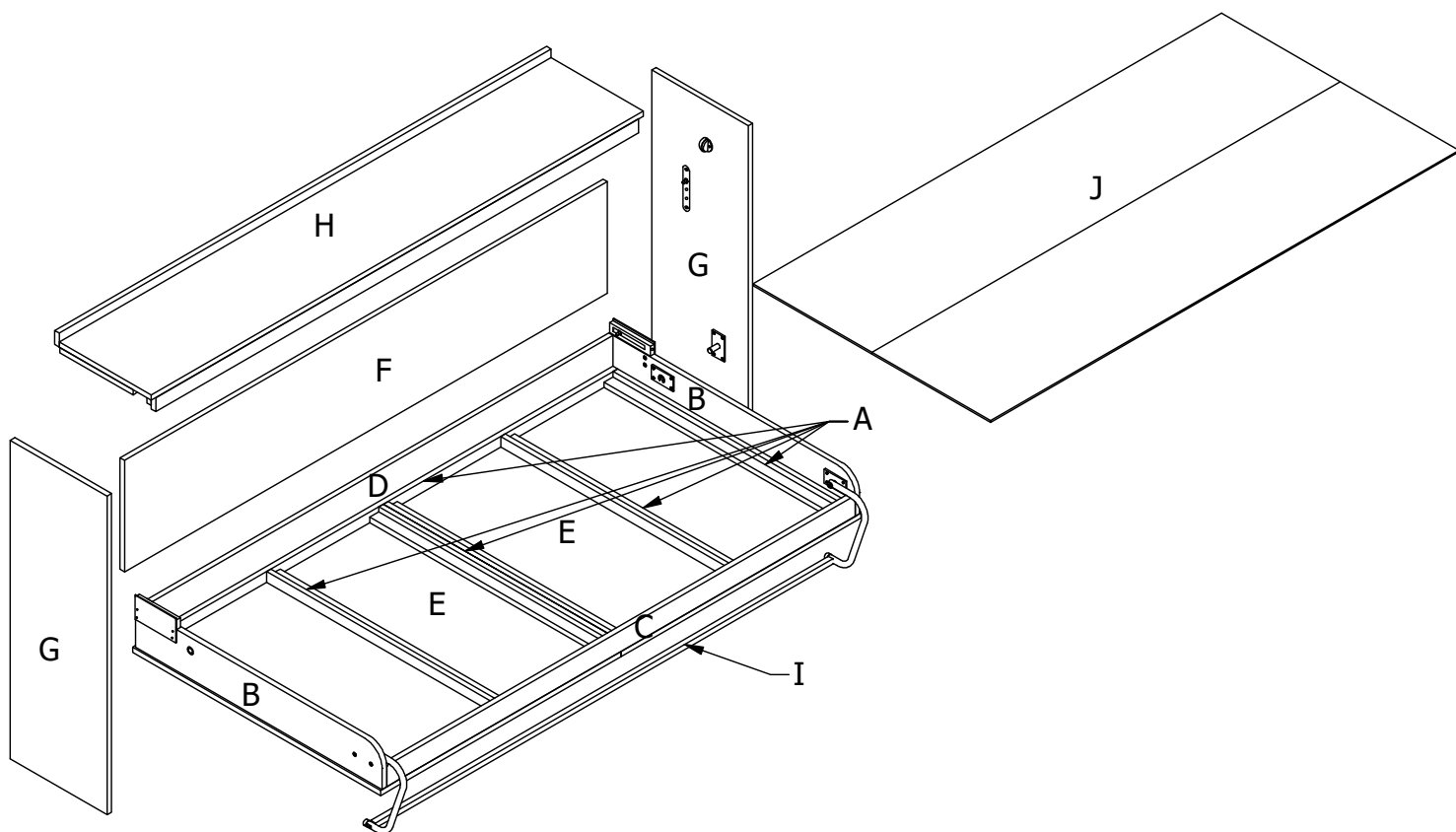
CON CORONA
Y EL MOLDURA DE BASE



CON CORONA, BASE
Y LA MOLDURA DEL PANEL
FRONTAL EN TODA SU
EXTENSIÓN



CON CORONA, BASE
MOLDURA DEL PANEL
MOLDURA DEL PANEL
DIVIDIDO



COMPONENTES DE LA CAMA MURPHY TERMINADA

A. MARCO DE LA CAMA DE MADERA INTERIOR

B. BARANDILLAS LATERALES

C. BARANDILLA DE PIE

D. BARANDILLA DE CABEZA

E. PANELES FRONTALES DE LA CAMA

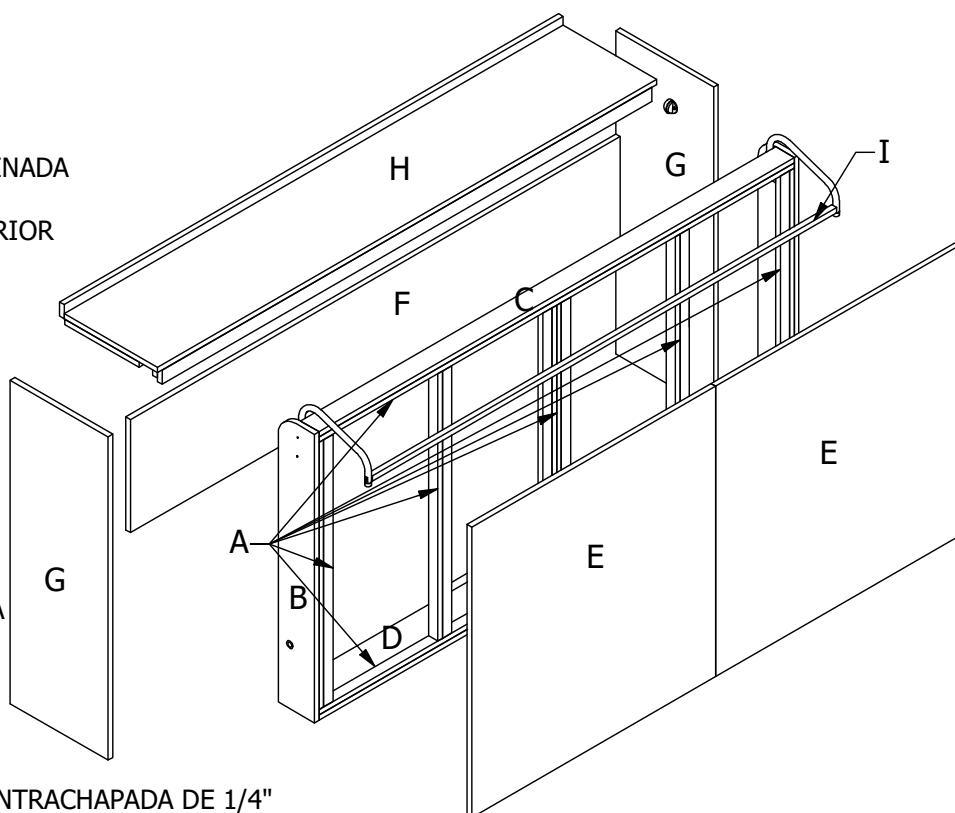
F. CABEZA DE CAMA

G. VERTICALES DEL ARMARIO DE LA CAMA

H. TAPA DEL ARMARIO

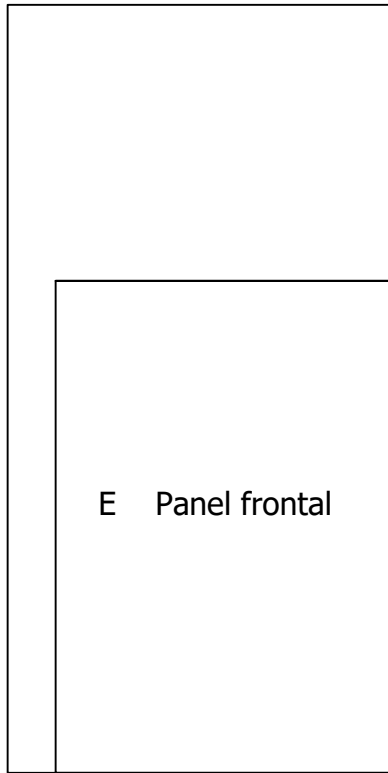
I. BARANDILLA DE SOPORTE DE LA PATA

J. SOPORTE DE COLCHÓN DE MADERA CONTRACHAPADA DE 1/4"

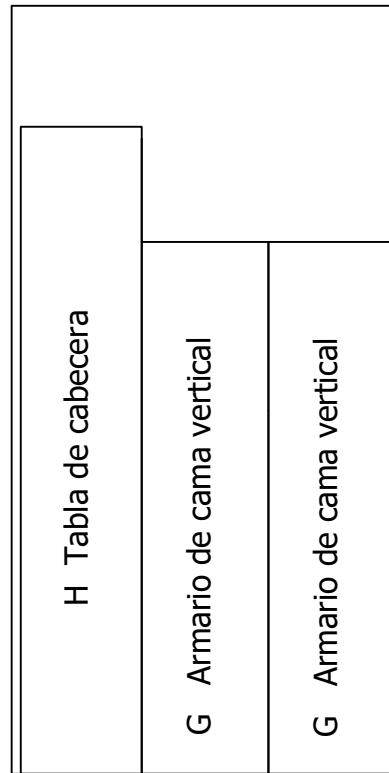


Guía de corte de madera contrachapada horizontal tamaño QUEEN

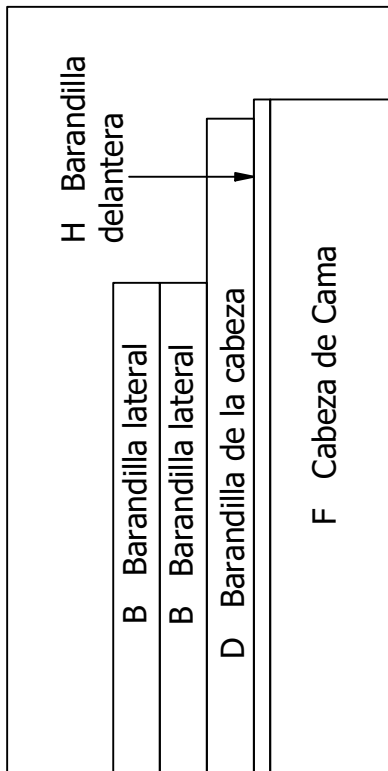
Requiere: 4 hojas de 3/4" x 4' x 8' y 2 hojas de 1/4" x 4' x 8'
 NOTA: Consulte la página 6 para conocer las dimensiones de corte.



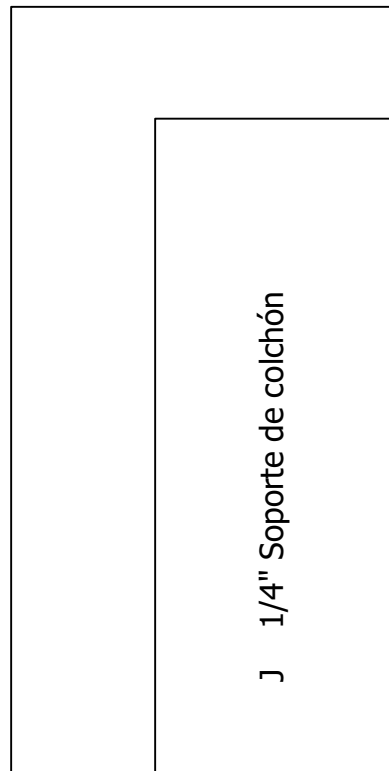
Requiere 2 sheet 3/4"



Requiere 1 hoja de 3/4"



Requiere 1 hoja de 3/4"



Requiere 2 hojas de 1/4"

KIT DE CAMA HORIZONTAL **TAMAÑO QUEEN ADJUSTABLE CON PANEL FRONTAL DE MADERA CONTRACHAPADA DE 3/4"**.

LISTA DE MATERIALES / HOJA DE DATOS

NO SUSTITUYA OTROS MATERIALES sin PRIMERO EMAIL info@cymisa.com.mx

__ Marque a medida que se complete:

__ A. MARCO DE CAMA DE MADERA INTERIOR: *Será de madera sólida: álamo, pino claro, arce, etc.*
 PUNTALES DE MARCO: ***MADERA SÓLIDA*** 3/4" X 1-1/2" X 58-1/2" 12 piezas
 LADOS DEL MARCO: ***MADERA SÓLIDA*** 3/4" X 1-1/2" X 82" 2 piezas

IMPORTANTE: PARA ESTAS PIEZAS DEBE UTILIZARSE MADERA CONTRACHAPADA:

__ B. BARANDILLAS LATERALES: **3/4" X 5-7/8" X 61-1/2"** 2 piezas

__ C. BARANDILLA DEL PIE: ***MADERA SÓLIDA*** 3/4" X 3" X 82" 1 pieza

__ D. BARRANDILLA DE LA CABEZA: 3/4" X 5-7/8" X 82" 1 pieza

__ E. PANEL FRONTAL DE LA CAMA: 3/4" X 42" X 61-3/4" 2 piezas

__ F. CABEZA DE CAMA: 3/4" X 15-7/8" X 84-3/8" 1 pieza

__ G. VERTICALES DEL ARMARIO DE LA CAMA: 3/4" X 15-7/8" X 66-7/16" 2 piezas

__ H. TAPA DEL ARMARIO:

TABLA DE CABECERA: 3/4" X 15-1/8" X 85-7/8" 1 pieza

BARANDILLA DELANTERA: 3/4" X 2" X 84-3/8" 1 pieza

SOPORTE BARANDILLA DELANTERA: ***MADERA SÓLIDA*** 3/4" X 1-1/2" X 84-3/8" 2 piezas

BARANDILLA TRASERA: ***MADERA SÓLIDA*** 3/4" X 2" X 85-7/8" 1 pieza

TACOS DE MONTAJE: ***MADERA SÓLIDA*** 3/4" X 1" X 12" 2 piezas

__ I. Barandilla de soporte de la pata: ***MADERA SÓLIDA*** 3/4" X 3/4" X 80-1/4" 1 pieza

__ J. Soporte de colchón de **MADERA CONTRACHAPADA** de 1/4": 1/4" X 30" X 82" 2 piezas

__ K. CINTA DE CHAPA O MELAMINA: 13/16" X 80 pies

__ L. PEGAMENTO PARA MADERA: Una botella de 8 onzas

__ M. CLAVOS DE ACABADO: 1-1/2" Caja de 50 unidades

__ N. TORNILLOS:
 #8 de 1-1/4" rosca gruesa Caja de 100 unidades
 #8 de 1-1/2" rosca gruesa Caja de 50 unidades
 #8 2" de rosca gruesa Caja de 40 unidades

__ O. MANIJAS PARA ARMARIOS DESEADOS 2 MANIJAS

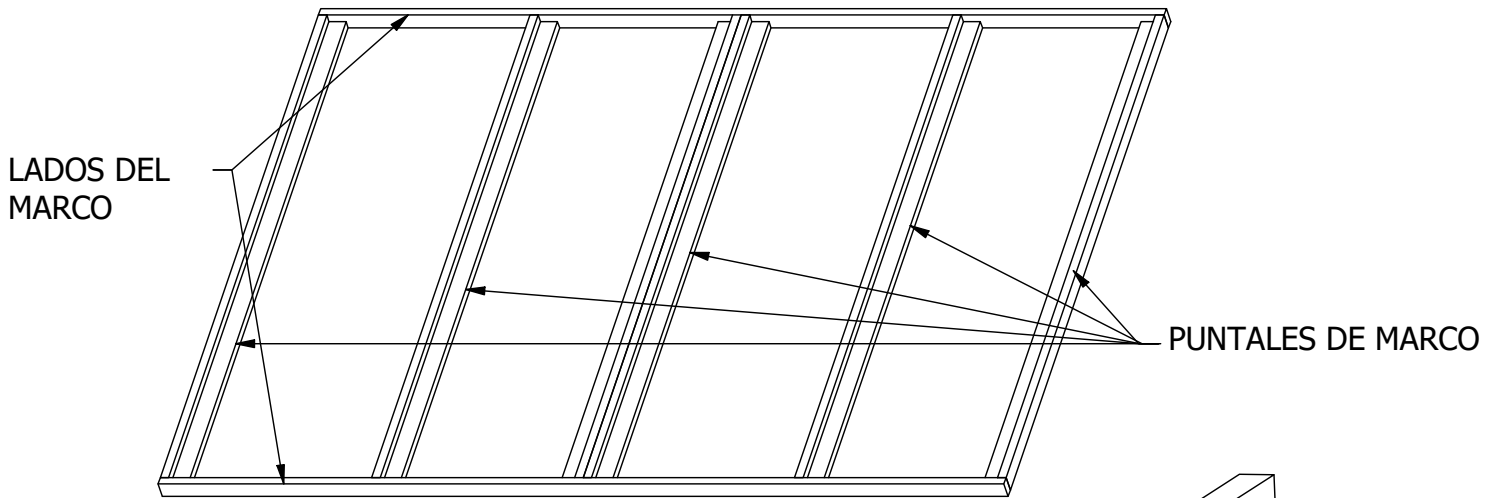
__ P. COLCHÓN **DEBE pesar entre 65 y 80 libras**

Las dimensiones de su colchón no deben superar las 60" x 80".

El grosor del colchón NO PUEDE superar las 12" de grosor - incluyendo la almohada.

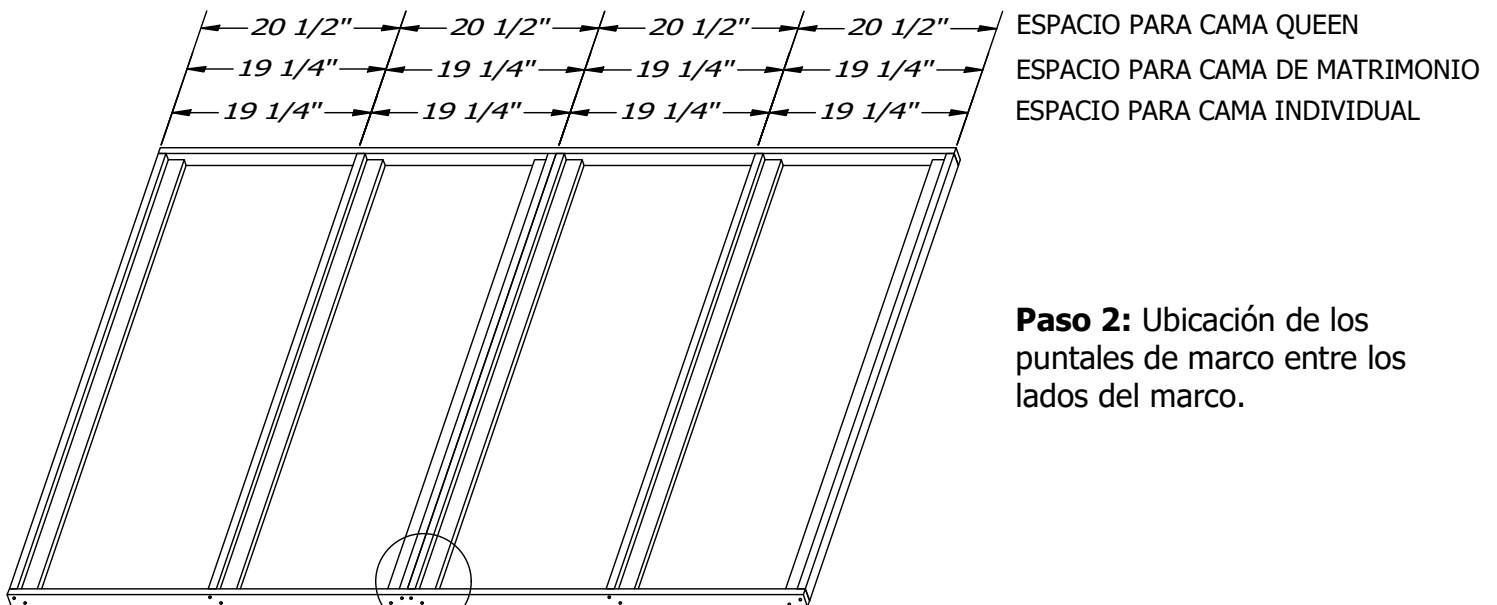
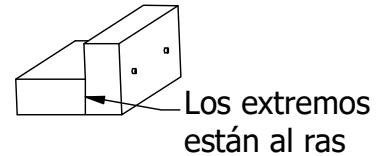
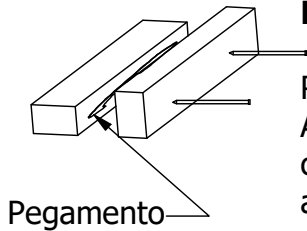
A. MARCO DE LA CAMA DE MADERA INTERIOR

Consulte la lista de materiales / hoja de datos (PARTE A) para saber las dimensiones de los puntales y los lados del marco de tamaño Individual, de Matrimonio o Queen.

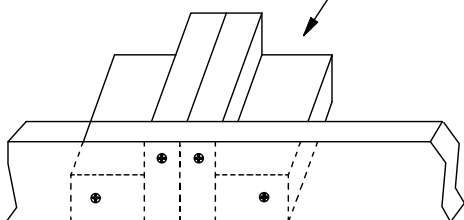


PASO 1: Construcción de cinco (6) puntales de marco.

Pase una tira de pegamento para madera a lo largo del borde interior. Asegurándose de que los extremos están al ras, taladre los agujeros piloto con una separación de aproximadamente 8" y clavar con un clavo de acabado de 1-1/2", o puede utilizar tornillos #8 x 1-1/2".



PASO 3: Montaje de los puntales de marco entre los lados del marco. Con una broca de 1/8" y un avellanador taladre agujeros piloto a través de los lados del marco en cada extremo de los puntales de marco en forma de "L". Atornille el tornillo para madera #8 x 2" al ras.



PARTE B. Barandillas laterales: **(DEBEN SER DE MADERA CONTRACHAPADA)**

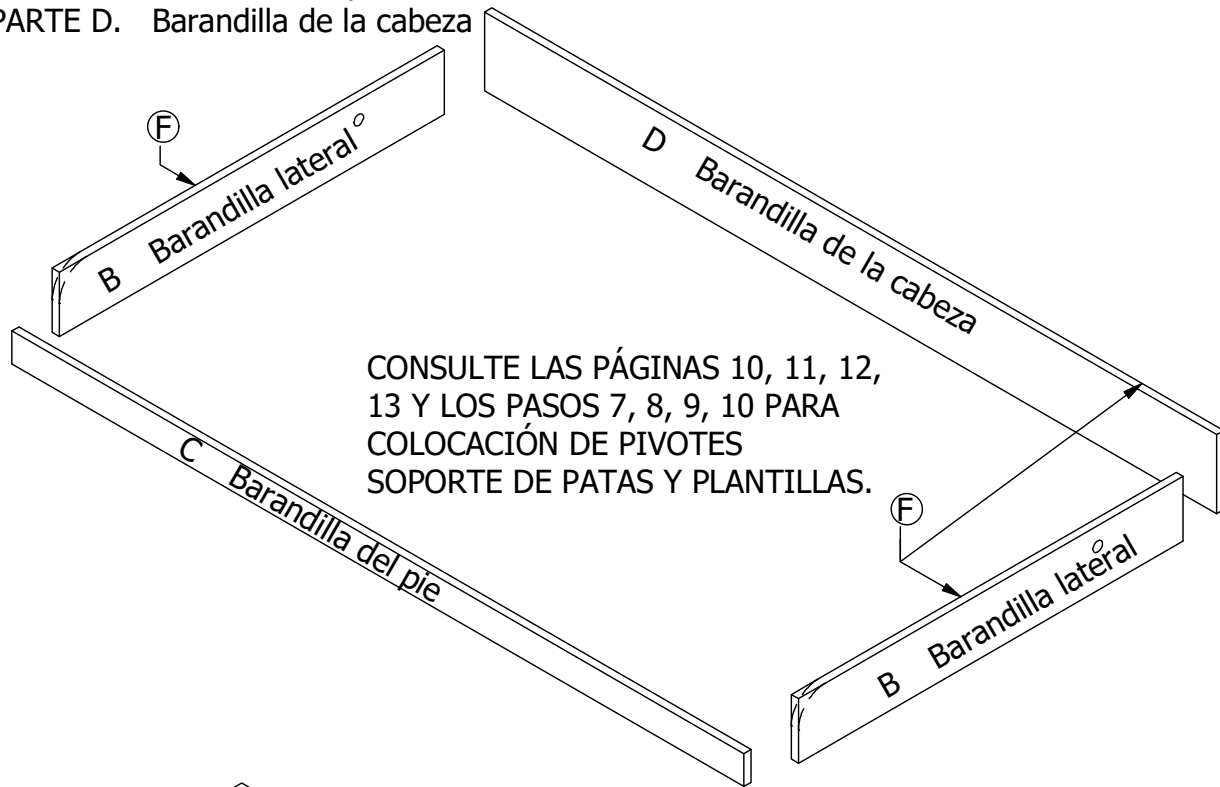
¿Por qué? Aquí es donde se produce el estrés.

La madera contrachapada es más resistente que la madera sólida.

SÍ INCLUSO ROBLE MACIZO.....

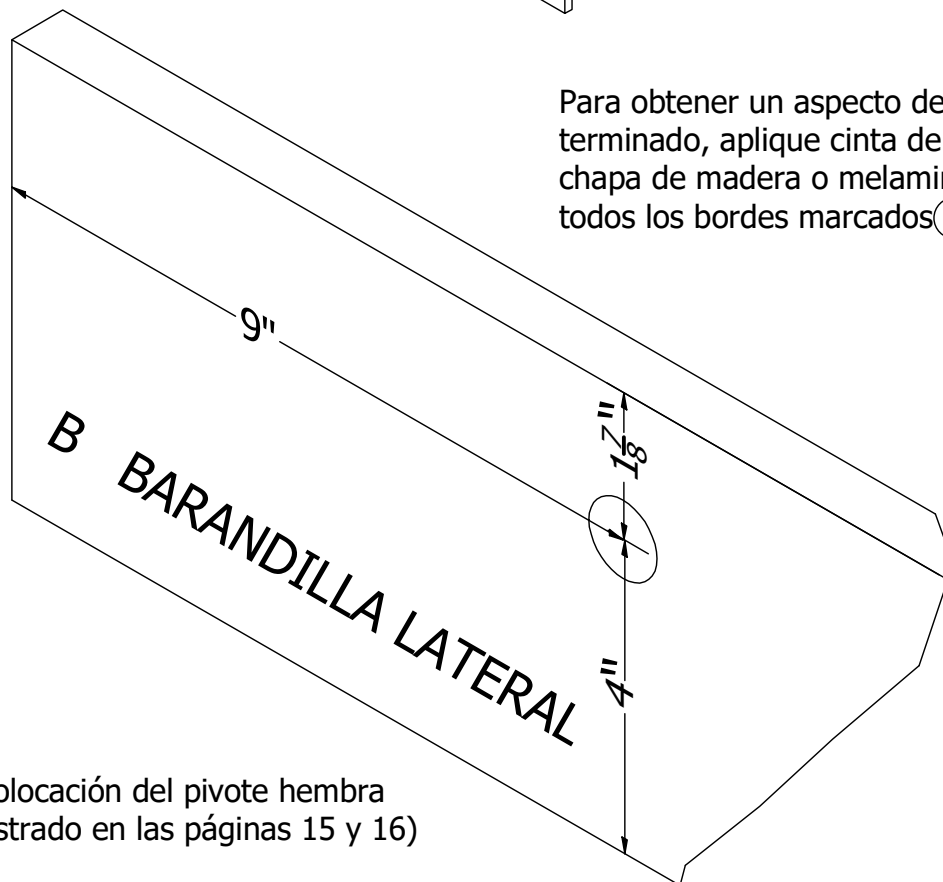
PARTE C. Barandilla del pie

PARTE D. Barandilla de la cabeza



CONSULTE LAS PÁGINAS 10, 11, 12,
13 Y LOS PASOS 7, 8, 9, 10 PARA
COLOCACIÓN DE PIVOTES
SOPORTE DE PATAS Y PLANTILLAS.

Para obtener un aspecto de
terminado, aplique cinta de
chapa de madera o melamina en
todos los bordes marcados **(F)**

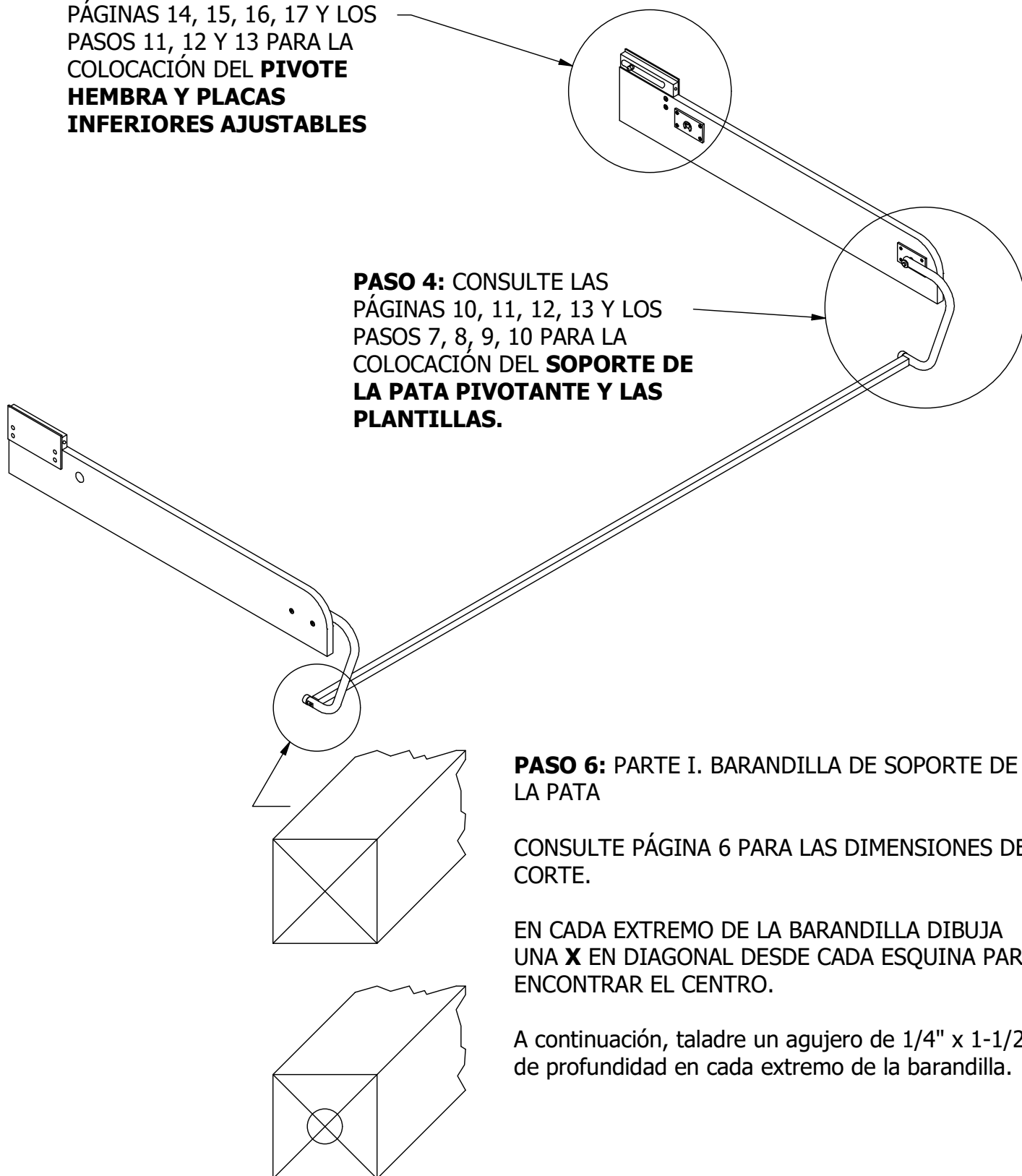


Agujero de colocación del pivote hembra
(también mostrado en las páginas 15 y 16)

COLOCACIÓN DE LOS HERRAJES PARA LAS BARANDILLAS LATERALES DEL LADO B

PASO 5: CONSULTE LAS PÁGINAS 14, 15, 16, 17 Y LOS PASOS 11, 12 Y 13 PARA LA COLOCACIÓN DEL **PIVOTE HEMBRA Y PLACAS INFERIORES AJUSTABLES**

PASO 4: CONSULTE LAS PÁGINAS 10, 11, 12, 13 Y LOS PASOS 7, 8, 9, 10 PARA LA COLOCACIÓN DEL **SOPORTE DE LA PATA PIVOTANTE Y LAS PLANTILLAS.**

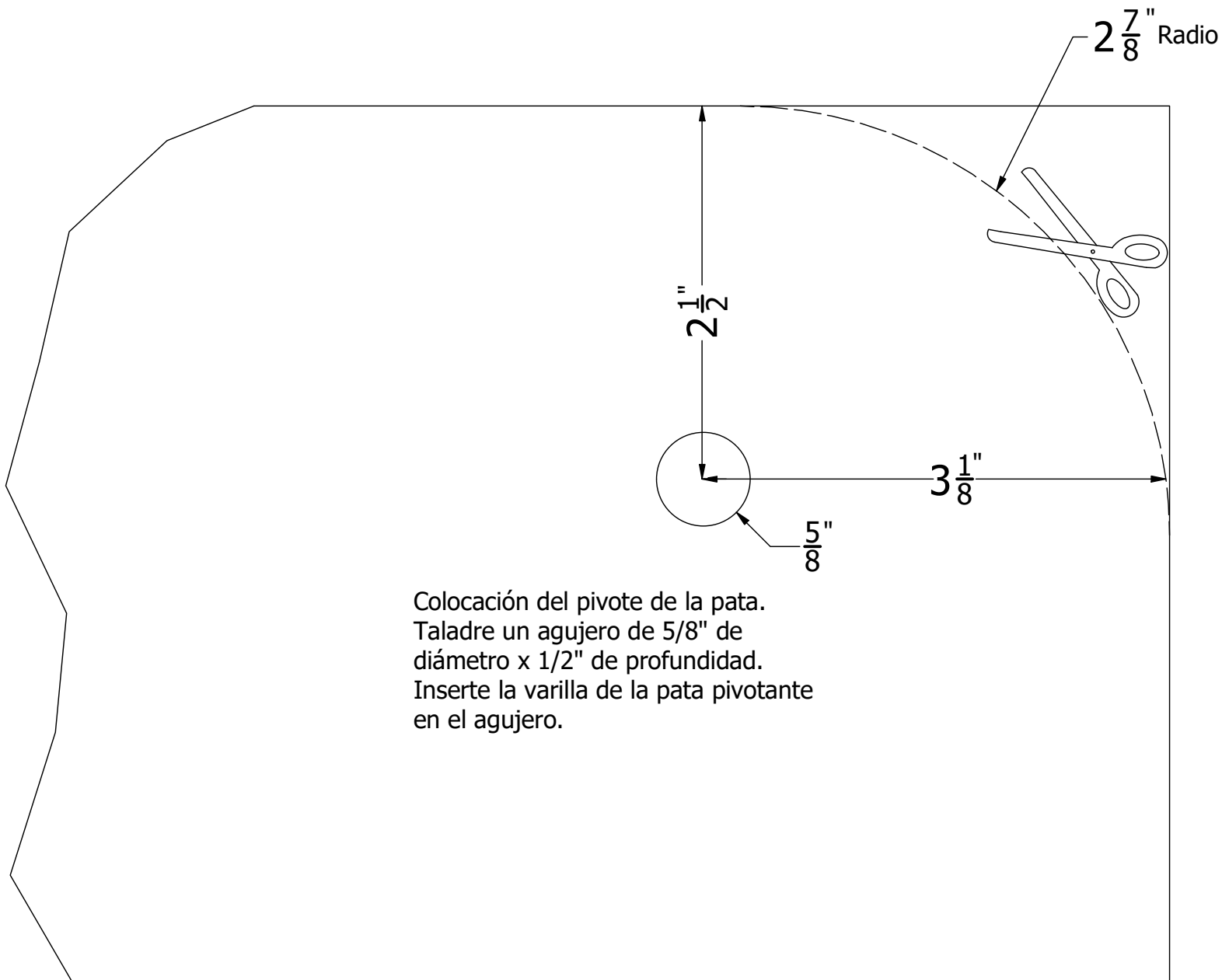


PASO 6: PARTE I. BARANDILLA DE SOPORTE DE LA PATA

CONSULTE PÁGINA 6 PARA LAS DIMENSIONES DE CORTE.

EN CADA EXTREMO DE LA BARANDILLA DIBUJA UNA **X** EN DIAGONAL DESDE CADA ESQUINA PARA ENCONTRAR EL CENTRO.

A continuación, taladre un agujero de 1/4" x 1-1/2" de profundidad en cada extremo de la barandilla.



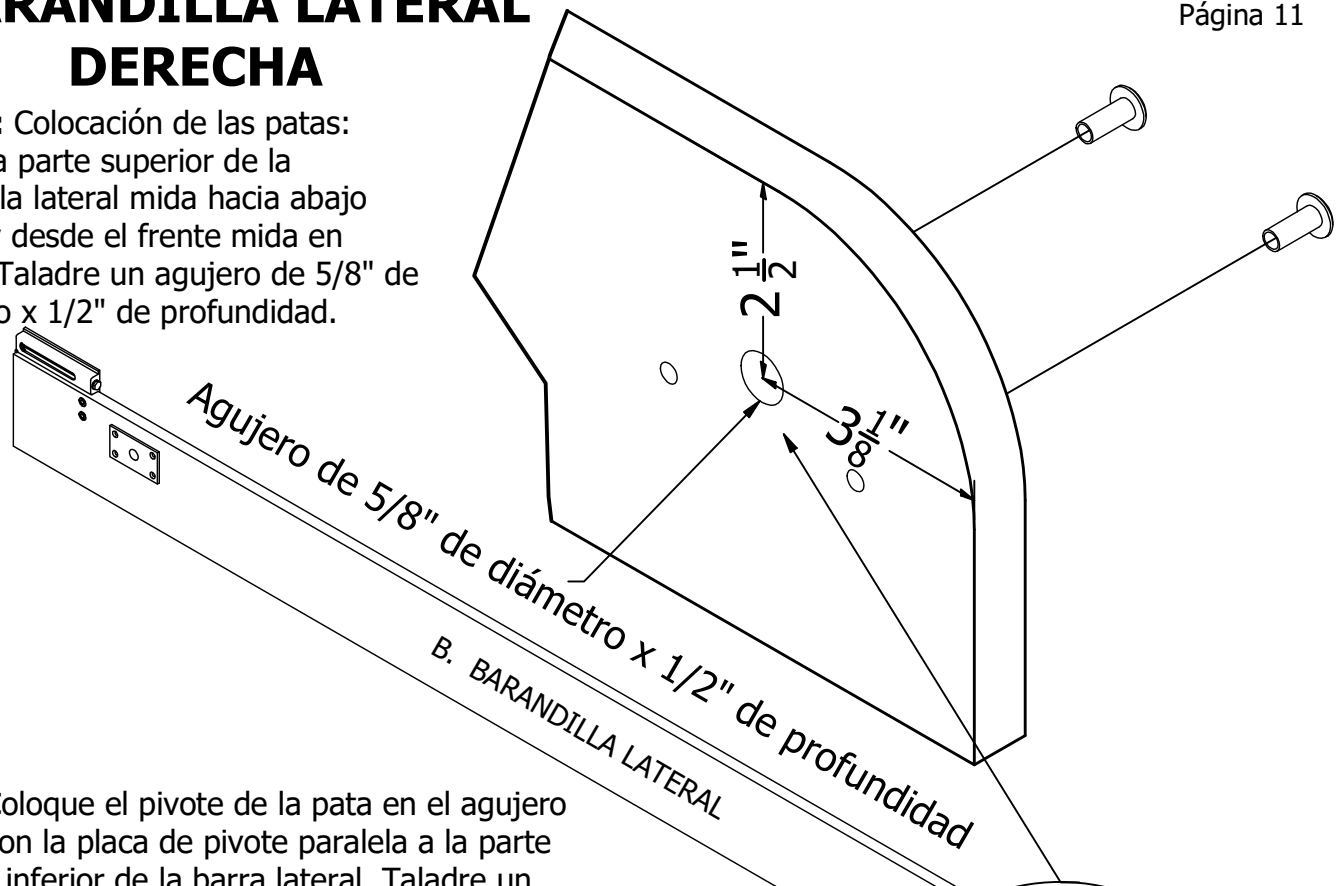
Colocación del pivote de la pata.
Taladre un agujero de $\frac{5}{8}$ " de
diámetro x $\frac{1}{2}$ " de profundidad.
Inserte la varilla de la pata pivotante
en el agujero.

PLANTILLA DE BARANDILLA LATERAL DERECHA

B. BARANDILLA LATERAL DERECHA

Paso 7: Colocación de las patas:

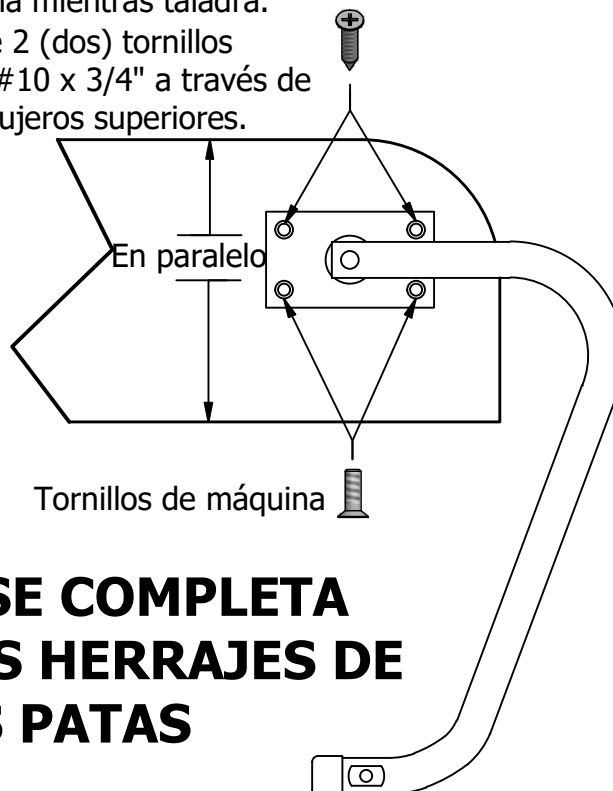
Desde la parte superior de la barandilla lateral mida hacia abajo 2-1/2" y desde el frente mida en 3-1/8". Taladre un agujero de 5/8" de diámetro x 1/2" de profundidad.



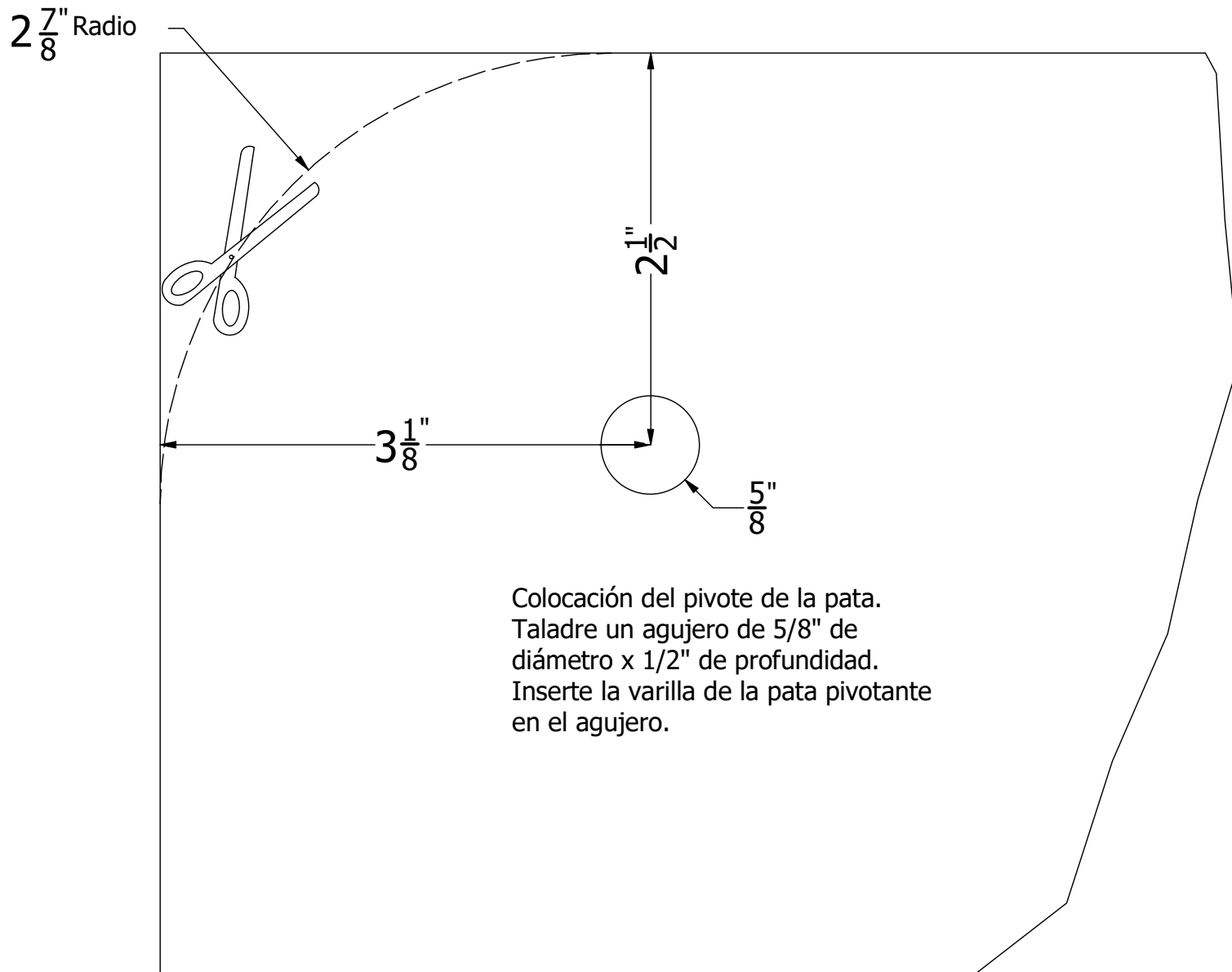
Paso 8: Coloque el pivote de la pata en el agujero de 5/8". Con la placa de pivote paralela a la parte superior e inferior de la barra lateral. Taladre un agujero de 1/4" a través de los 2 (dos) agujeros inferiores de la placa a través de las barandillas laterales.

Nota: Para evitar que se rompa la parte exterior de la barandilla lateral, sujete un trozo de madera de desecho a la barandilla mientras taladra.

Atornille 2 (dos) tornillos negros #10 x 3/4" a través de los 2 agujeros superiores.

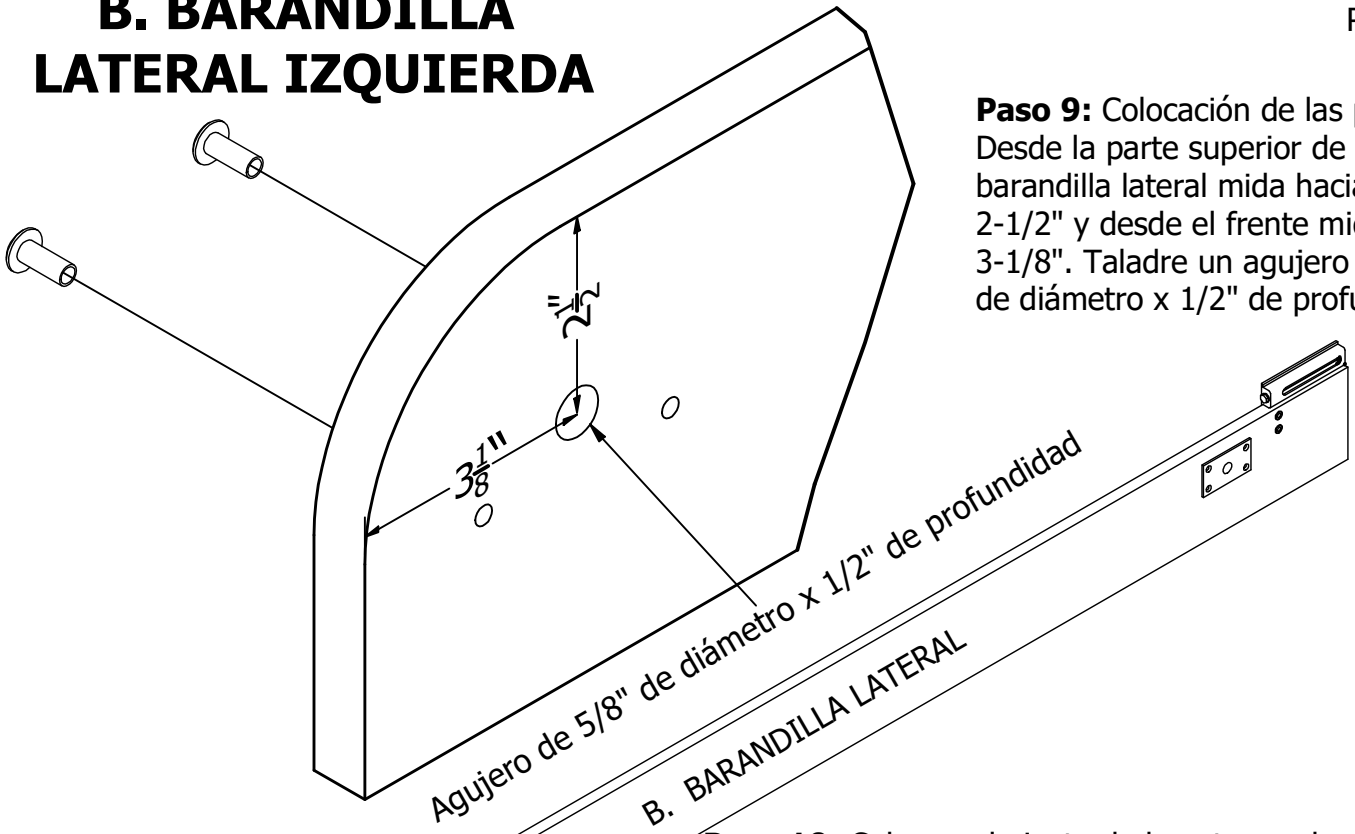


**CUANDO SE COMPLETA
QUITAR LOS HERRAJES DE
LAS PATAS**

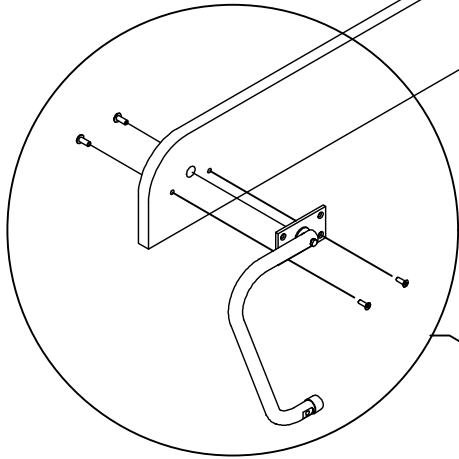


PLANTILLA DE BARANDILLA LATERAL IZQUIERDA

B. BARANDILLA LATERAL IZQUIERDA

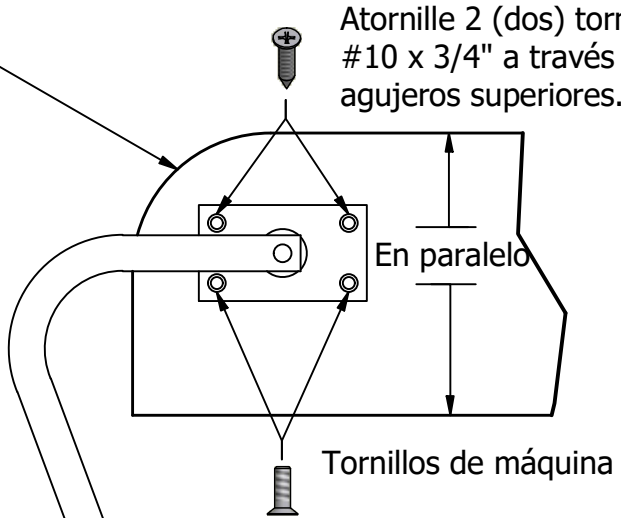


Paso 9: Colocación de las patas: Desde la parte superior de la barandilla lateral mida hacia abajo 2-1/2" y desde el frente mida en 3-1/8". Taladre un agujero de 5/8" de diámetro x 1/2" de profundidad.



Paso 10: Coloque el pivote de la pata en el agujero de 5/8". Con la placa de pivote paralela a la parte superior e inferior de la barra lateral. Taladre un agujero de 1/4" a través de los 2 (dos) agujeros inferiores de la placa a través de las baradillas laterales.

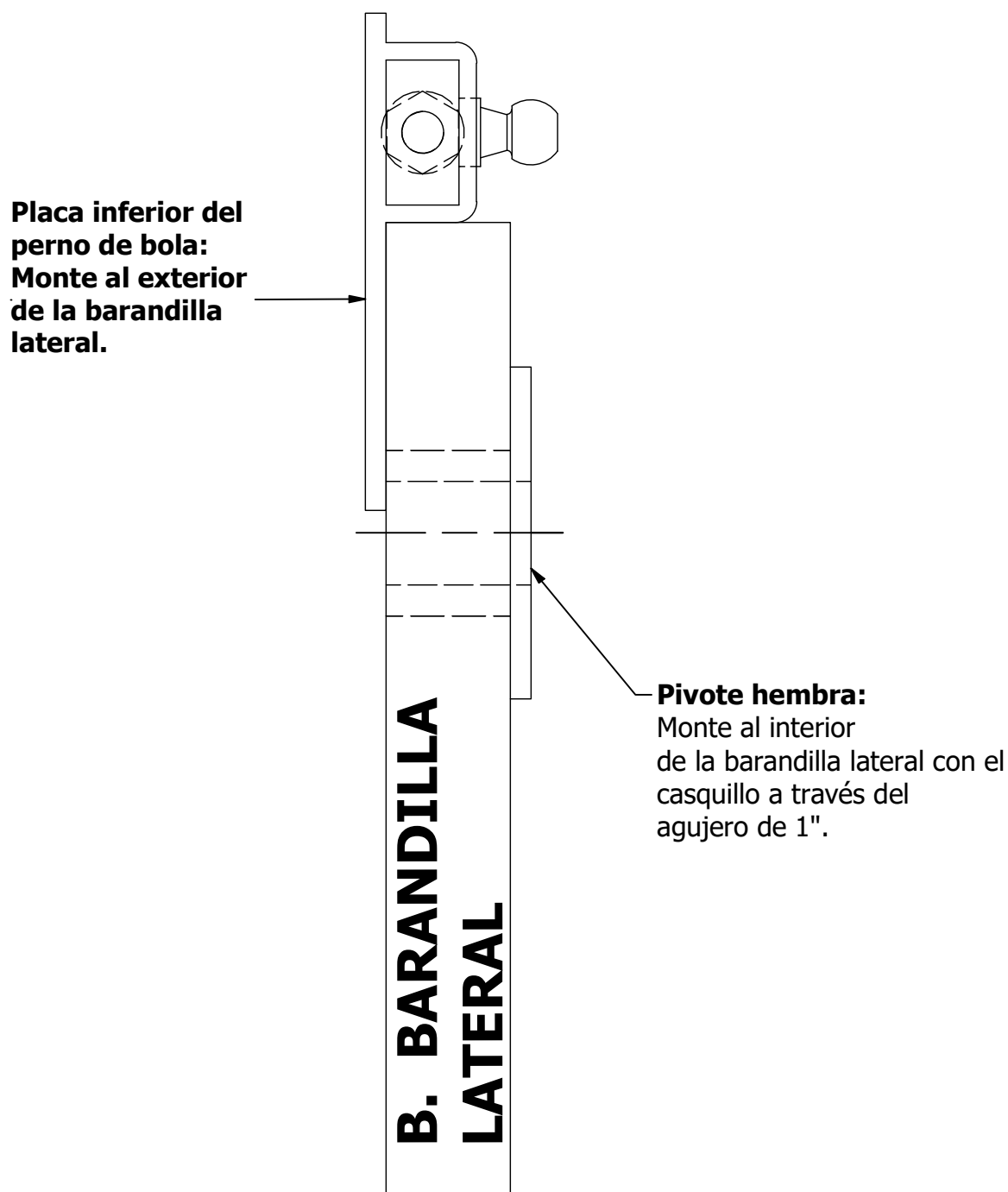
Nota: Para evitar que se rompa la parte exterior de la barandilla lateral, sujete un trozo de madera de desecho a la barandilla mientras taladra.



Atornille 2 (dos) tornillos negros #10 x 3/4" a través de los 2 agujeros superiores.

CUANDO SE COMPLETA QUITAR LOS HERRAJES DE LAS PATAS

Esta página se refiere a la orientación y el montaje
ubicaciones de las placas inferiores de los pernos de
bola y de los pivotes hembra,
UTILIZAR CON LAS PÁGINAS 15, 16 Y 17



cabeza hexagonal

PASO 11: Montaje de la placa del perno de bola inferior de ajustable en el exterior de la barandilla lateral PARTES B.

Marque y taladre un agujero de 1/4" de diámetro a través de la barandilla lateral. Inserte las dos (2) tuercas en T a través del interior de la barandilla lateral. Atornille los tornillos de máquina a través de la placa del perno esférico en las tuercas T.

La placa descansa sobre la parte superior del riel lateral y DEBE estar al ras con el extremo del riel lateral.

Taladre un AGUJERO PARA EL PIVOTE de 1" de diámetro

1 7/8"

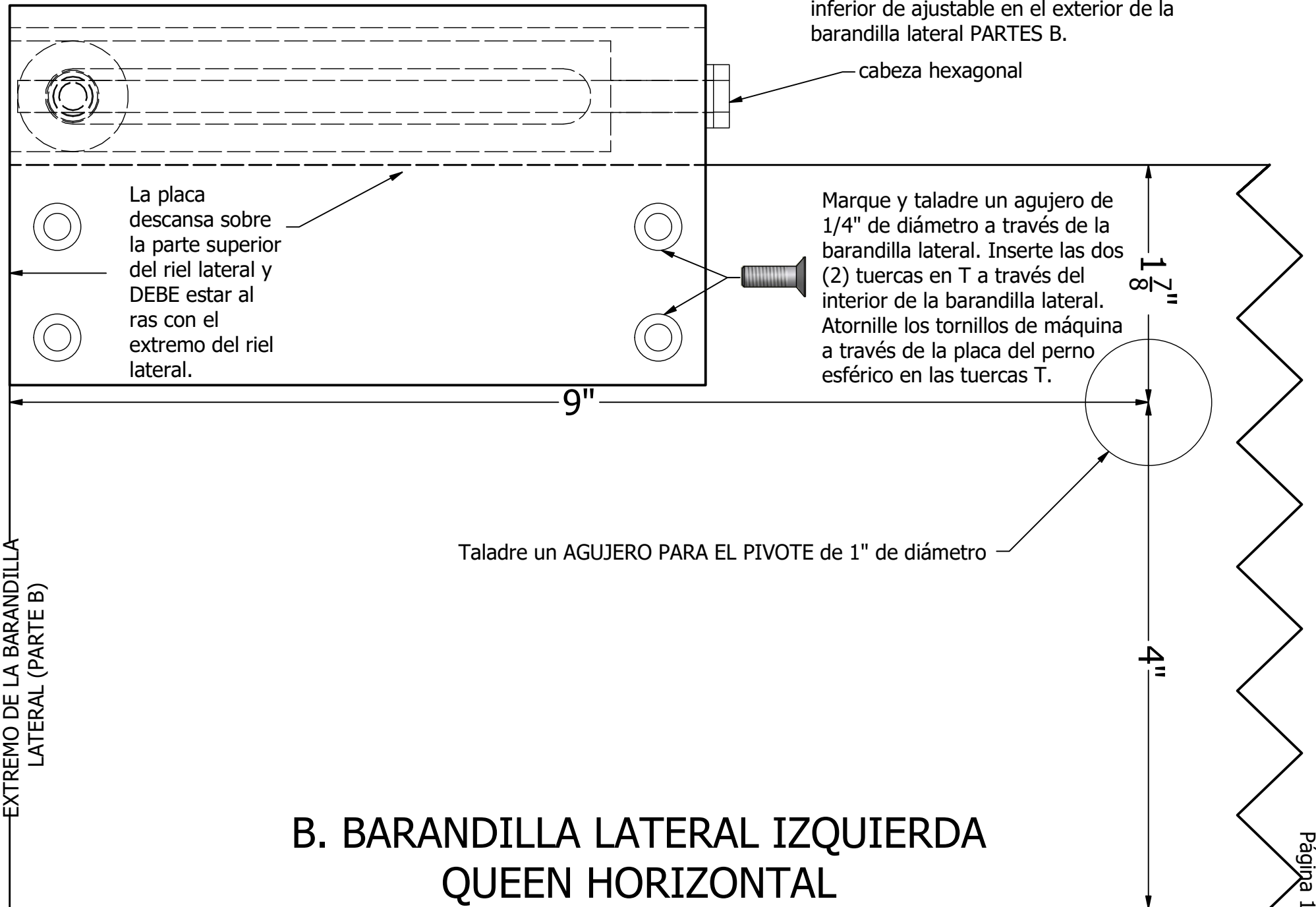
9"

4"

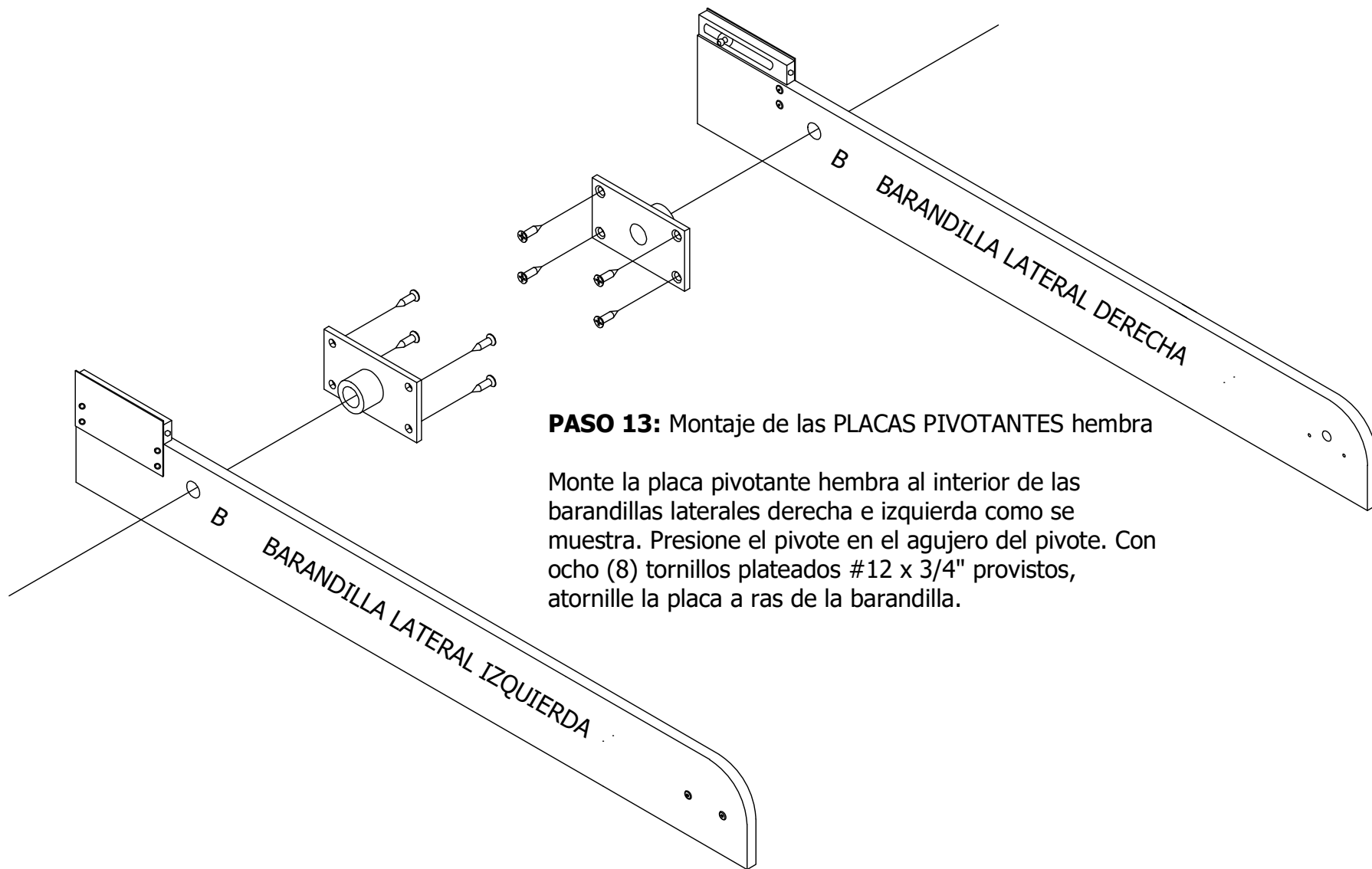
EXTREMO DE LA BARANDILLA LATERAL (PARTE B)

B. BARANDILLA LATERAL DERECHA QUEEN HORIZONTAL

PASO 12: Montaje de la placa del perno de bola inferior de ajustable en el exterior de la barandilla lateral PARTES B.

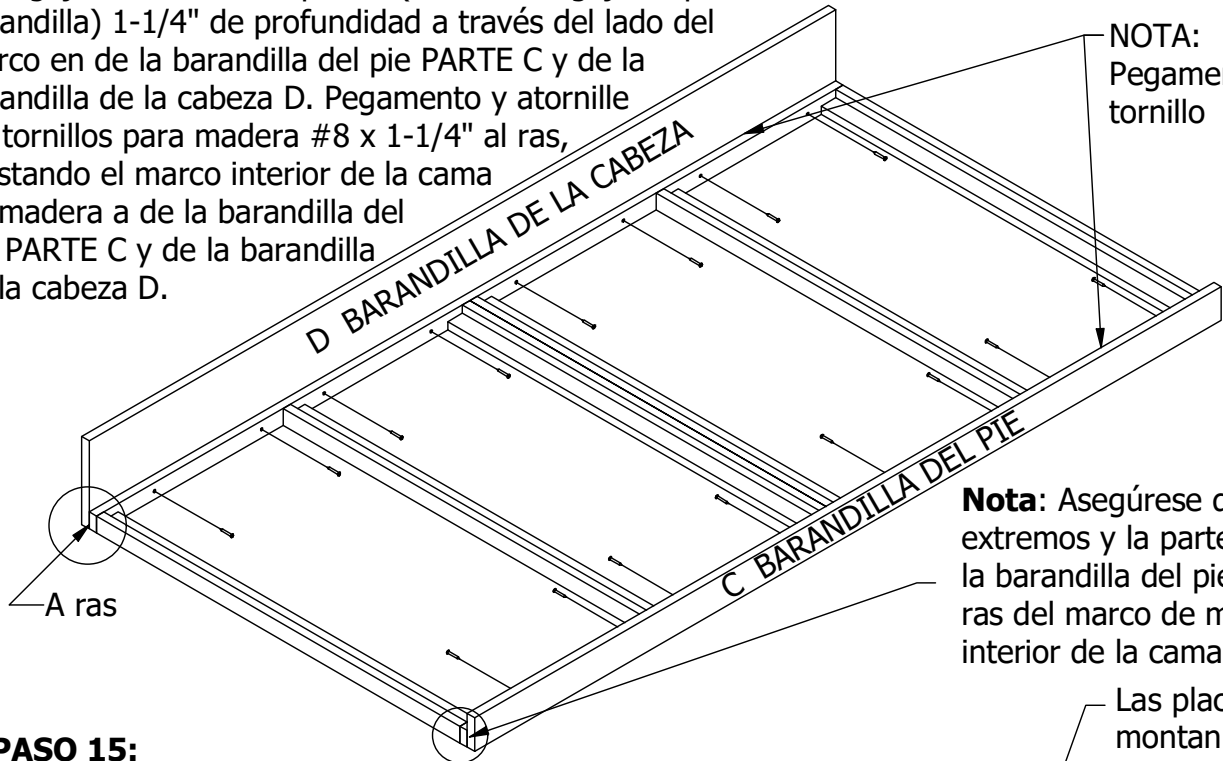


B. BARANDILLA LATERAL IZQUIERDA QUEEN HORIZONTAL



PASO 14:

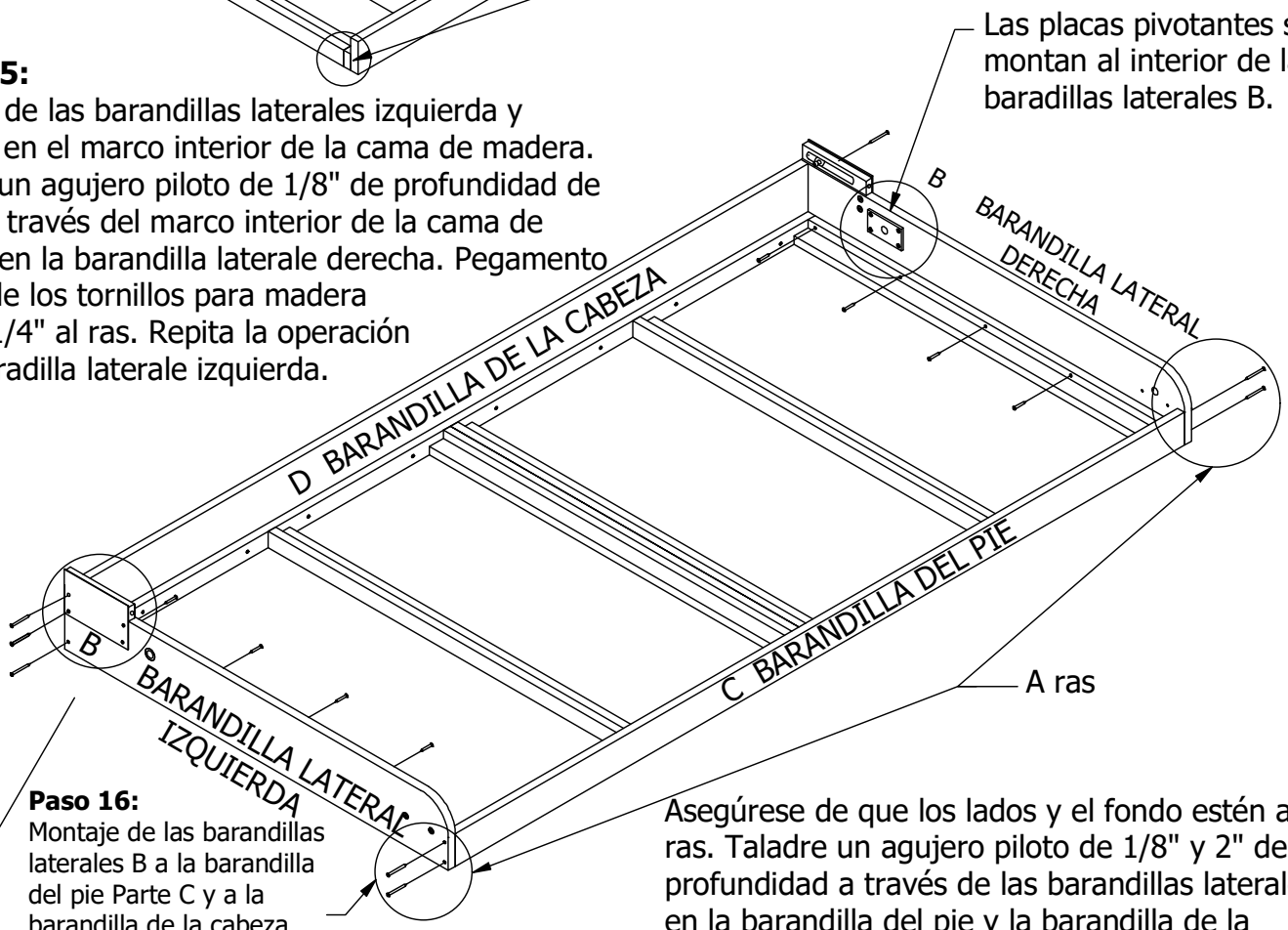
Montaje de la barandilla del pie PARTE C y de la barandilla de la cabeza D. Con una broca de 1/8", haga dos agujeros entre cada puntal (total de 8 agujeros por barandilla) 1-1/4" de profundidad a través del lado del marco en de la barandilla del pie PARTE C y de la barandilla de la cabeza D. Pegamento y atornille los tornillos para madera #8 x 1-1/4" al ras, ajustando el marco interior de la cama de madera a de la barandilla del pie PARTE C y de la barandilla de la cabeza D.



Nota: Asegúrese de que los extremos y la parte inferior de la barandilla del pie queden al ras del marco de madera interior de la cama.

PASO 15:

Montaje de las barandillas laterales izquierda y derecha en el marco interior de la cama de madera. Taladre un agujero piloto de 1/8" de profundidad de 1-1/4" a través del marco interior de la cama de madera en la barandilla lateral derecha. Pegamento y atornille los tornillos para madera #8 x 1-1/4" al ras. Repita la operación en la barandilla lateral izquierda.

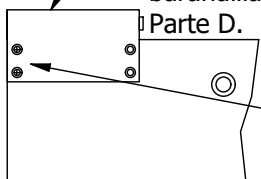


Las placas pivotantes se montan al interior de las barandillas laterales B.

Paso 16:

Montaje de las barandillas laterales B a la barandilla del pie Parte C y a la barandilla de la cabeza Parte D.

Asegúrese de que los lados y el fondo estén al ras. Taladre un agujero piloto de 1/8" y 2" de profundidad a través de las barandillas laterales en la barandilla del pie y la barandilla de la cabeza. Atornille los tornillos #8 x 2" al ras.



Atornille dos (2) tornillos #8 x 1-5/8" a través de la placa de espárrago esférico en el extremo del barrandilla de la cabeza. Repita en el otro extremo del barrandilla de la cabeza.

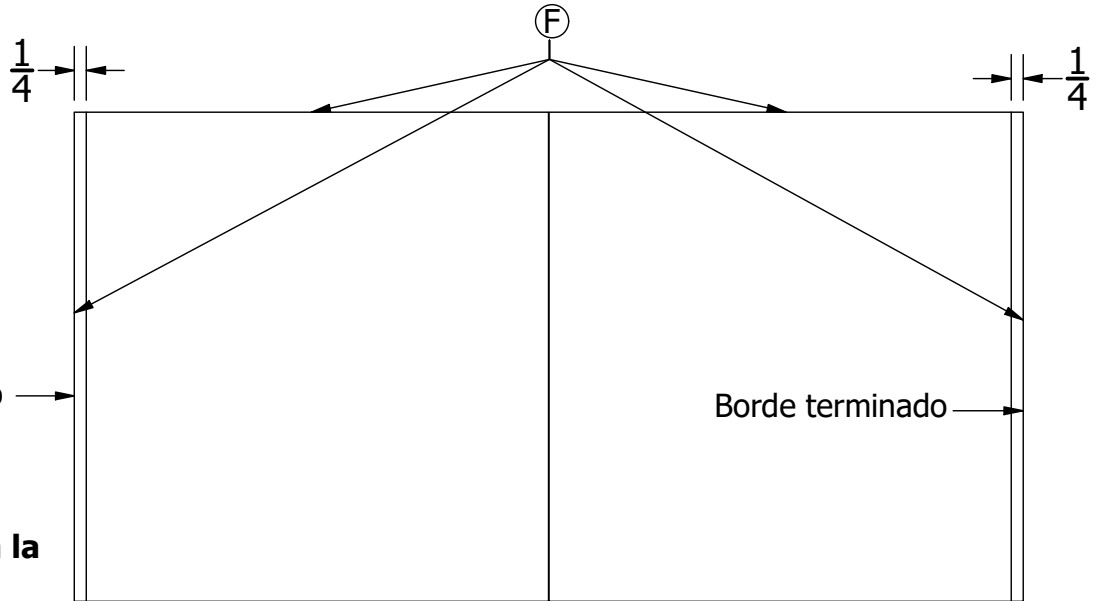
NOTA: Retire los herrajes de las patas pivotantes.

PASO 17:

NOTA: Para obtener un aspecto de terminado, aplique una cinta de chapa de madera o melamina de borde a todos los bordes marcados con la letra **(F)**.

Borde terminado

Borde terminado



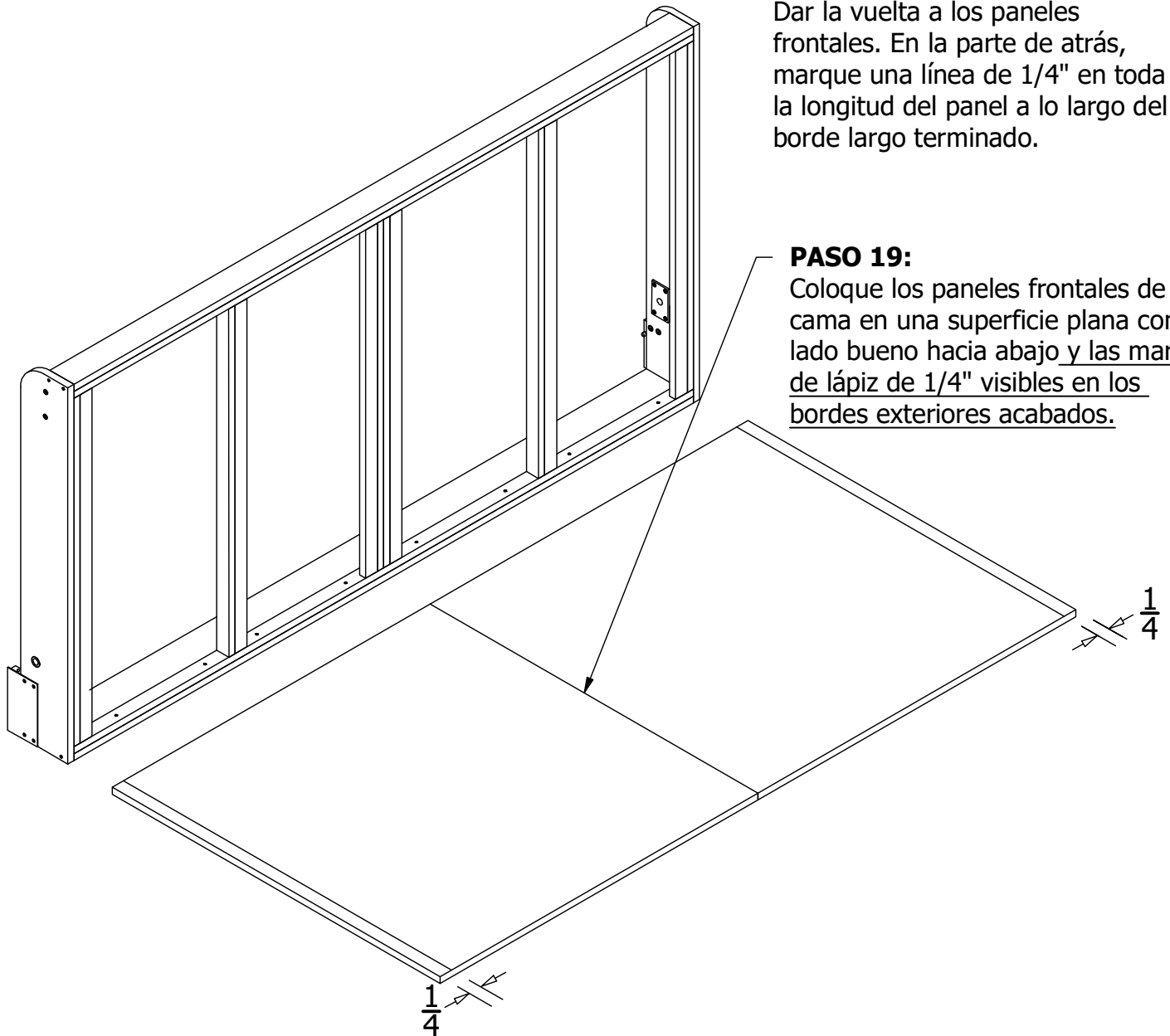
Elija el mejor lado de la pieza E Face Panel para la parte delantera de la cama.

PASO 18:

Dar la vuelta a los paneles frontales. En la parte de atrás, marque una línea de 1/4" en toda la longitud del panel a lo largo del borde largo terminado.

PASO 19:

Coloque los paneles frontales de la cama en una superficie plana con el lado bueno hacia abajo y las marcas de lápiz de 1/4" visibles en los bordes exteriores acabados.

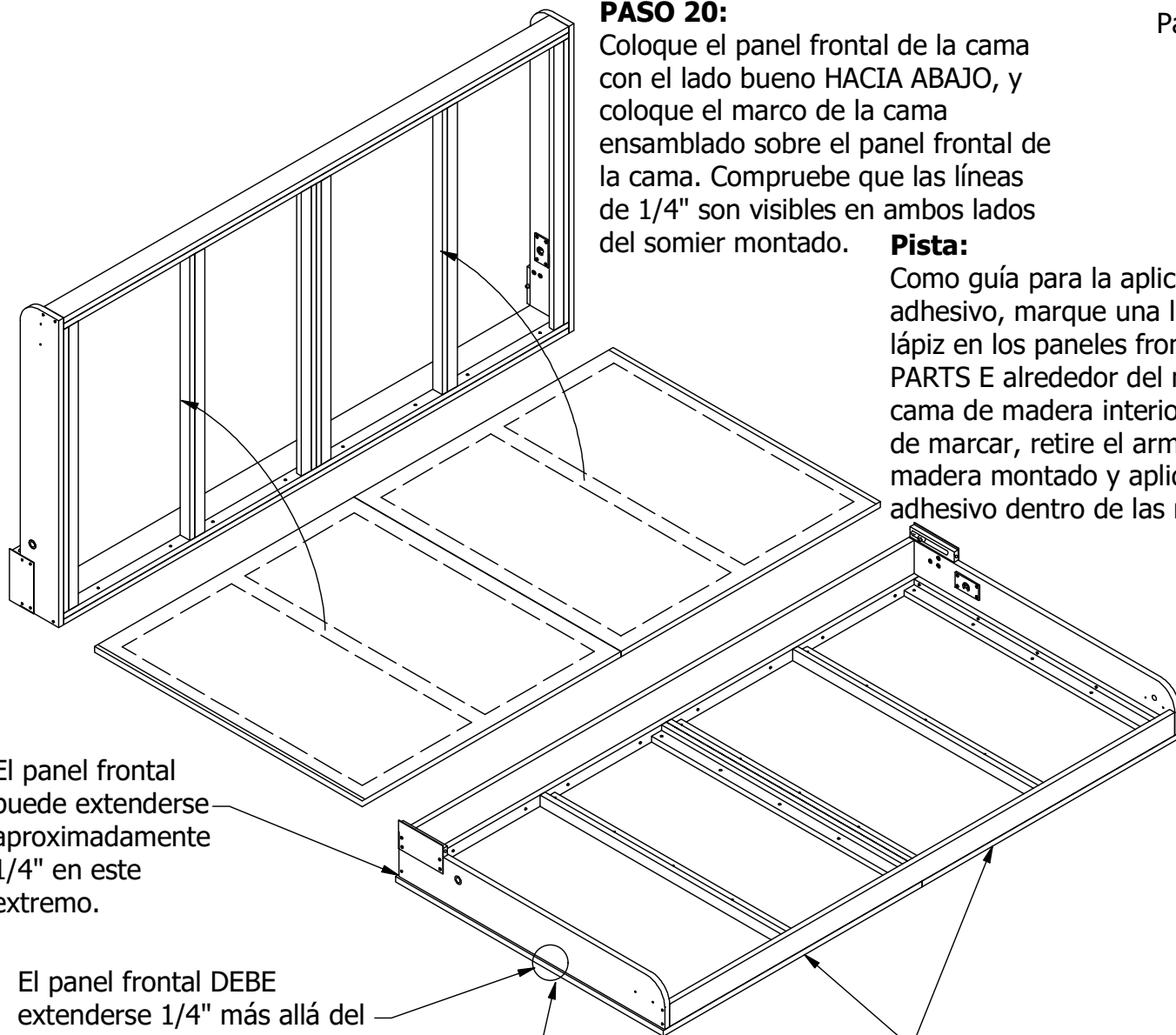


PASO 20:

Coloque el panel frontal de la cama con el lado bueno HACIA ABAJO, y coloque el marco de la cama ensamblado sobre el panel frontal de la cama. Compruebe que las líneas de 1/4" son visibles en ambos lados del somier montado.

Pista:

Como guía para la aplicación del adhesivo, marque una línea de lápiz en los paneles frontales PARTS E alrededor del marco de la cama de madera interior. Después de marcar, retire el armazón de madera montado y aplique el adhesivo dentro de las marcas.



El panel frontal puede extenderse aproximadamente 1/4" en este extremo.

El panel frontal DEBE extenderse 1/4" más allá del borde del marco en los lados largos.

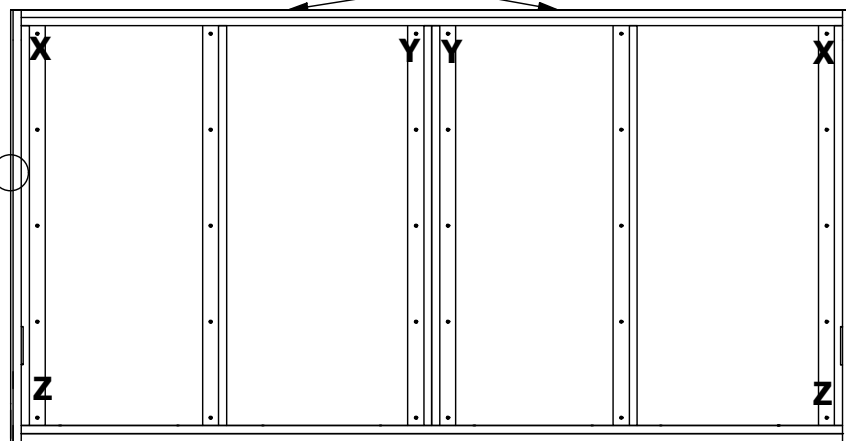
El panel frontal y la barandilla del pie DEBEN estar al ras en este extremo.

PASO 21:

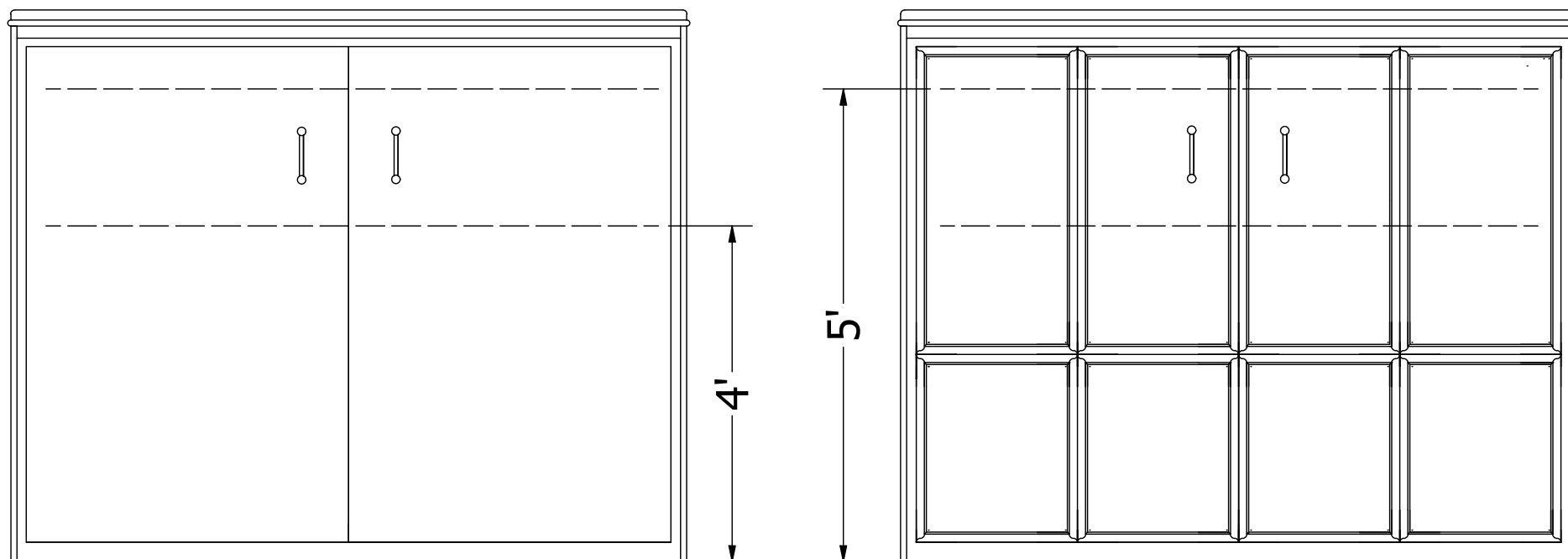
Asegúrese de que el panel frontal y la barandilla del pie estén al mismo nivel y que el panel frontal se extienda 1/4" más allá del borde del marco de la cama de madera en los lados largos.

Con tornillos #8 x 1-1/4", atornille primero la sección marcada con una "X". Mientras mantiene el extremo al ras, atornille la sección marcada con una "Y".

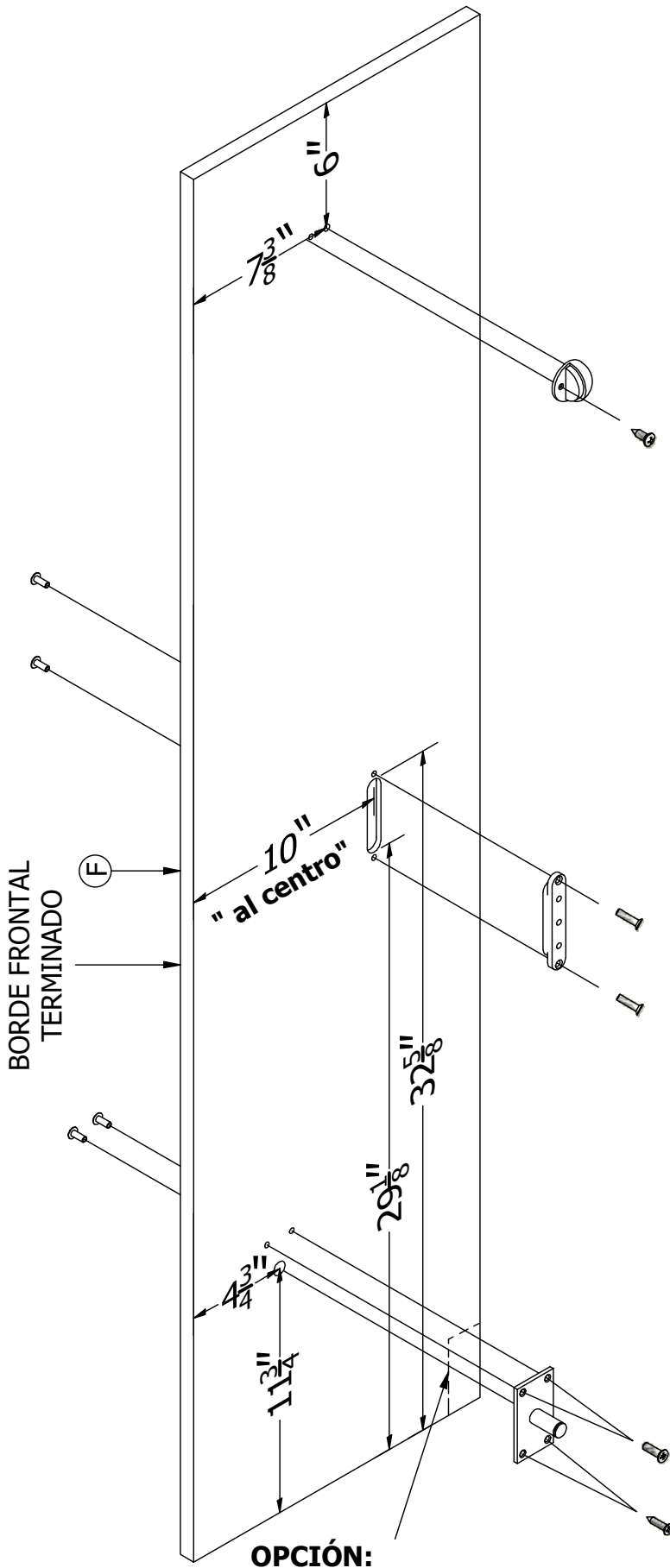
Asegurándose de que hay un voladizo de 1/4" en el panel frontal, atornille la sección marcada como "Z". Si está fuera de escuadra, este procedimiento ayudará a ponerla en escuadra.



Atornille los puntales restantes al panel frontal con una separación de 6".



Para un aprovechamiento óptimo las manijas de los armarios deben colocarse entre 4' y 5' en el panel frontal PARTE E.



PARTE G: VERTICALES DEL ARMARIO DE LA CAMA (IZQUIERDA)

Medidas para QUEEN HORIZONTAL
SOLAMENTE usando panel frontal de madera de contrachapada de 3/4".

Nota: para una apariencia acabada, aplique chapa de madera o cinta para bordes de melamina en todos los bordes marcados con una **F**

PASO 22:

TOPE DE CAMA: Taladre un agujero de 5/16" de diámetro x 1/2" de profundidad. Inserte el pasador del tope de la cama en el agujero y fíjelo con un tornillo negro #10 x 3/4".

PASO 23:

PLACA de espárrago de bola ajustable SUPERIOR:
 Haga una ruta de 3/4" x 1/4" de profundidad x 3-1/2" de largo e inserte la placa superior ajustable en el orificio. Taladre orificios de 1/4" a través de las ubicaciones de montaje y asegúrelos con tuercas en "T" y tornillos para metales.

PASO 24:

PLACA DE PIVOTE MACHO: Taladre un agujero de 5/8" de diámetro x 1/2" de profundidad. Inserte el extremo de la varilla de 1/2" en el agujero. Taladre dos (2) agujeros de 1/4" de diámetro a través de la vertical utilizando los agujeros superiores de la placa de pivote como guía. Introduzca con golpecitos las tuercas "T" en dos (2) agujeros superiores desde el exterior, luego atornille tornillos de máquina de 1/4" a través de la placa de pivote en las tuercas "T". Atornille dos (2) tornillos #12 x 3/4" a través de los agujeros de la placa de pivote en la vertical.

OPCIÓN:

En las verticales de la cama izquierda y derecha, se puede hacer un corte para acomodar la moldura de la base existente para que el gabinete encaje a ras de la pared.

PARTE G: VERTICALES DEL ARMARIO DE LA CAMA (DERECHA)

Medidas para QUEEN HORIZONTAL SOLAMENTE usando panel frontal de madera de contrachapada de 3/4".

Nota: para una apariencia acabada, aplique chapa de madera o cinta para bordes de melamina en todos los bordes marcados con una (F)

PASO 25:

TOPE DE CAMA: Taladre un agujero de 5/16" de diámetro x 1/2" de profundidad. Inserte el pasador del tope de la cama en el agujero y fíjelo con un tornillo negro #10 x 3/4".

PASO 26:

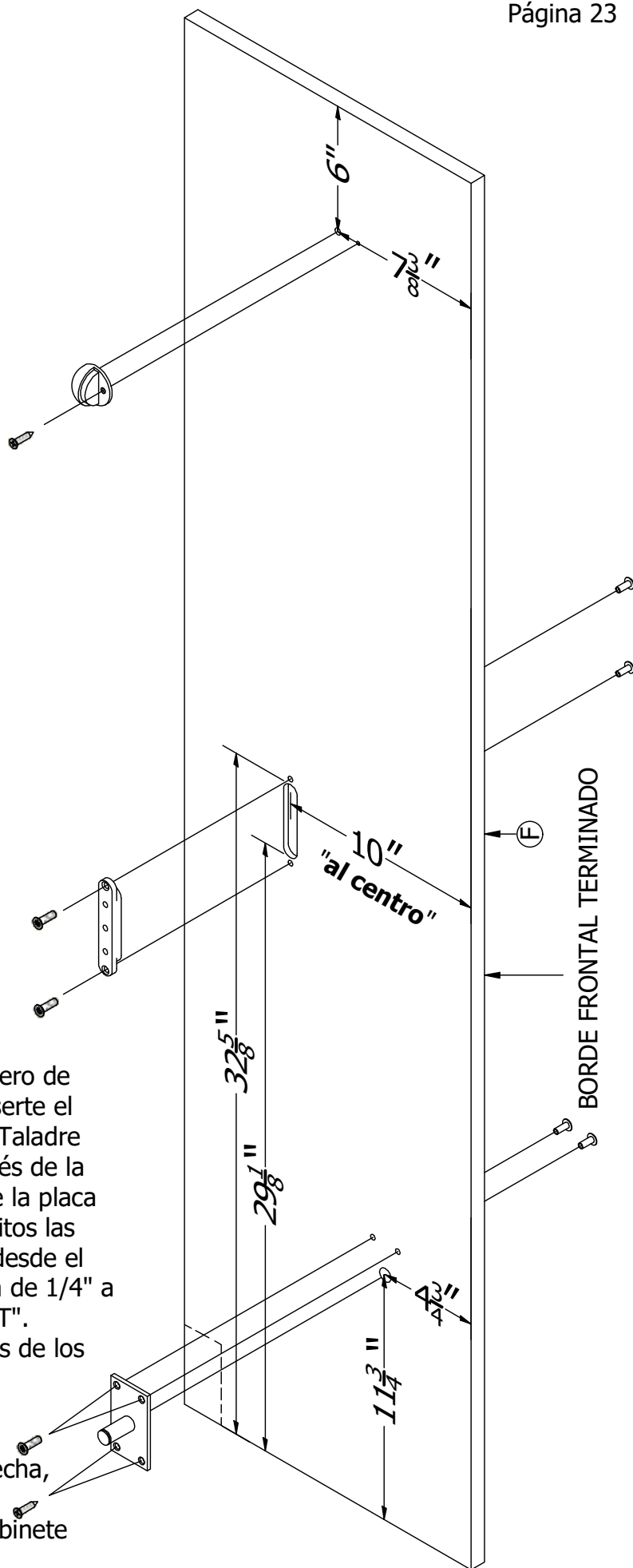
PLACA de espárrago de bola ajustable SUPERIOR:
Haga una ruta de 3/4" x 1/4" de profundidad x 3-1/2" de largo e inserte la placa superior ajustable en el orificio. Taladre orificios de 1/4" a través de las ubicaciones de montaje y asegúrelos con tuercas en "T" y tornillos para metales.

PASO 27:

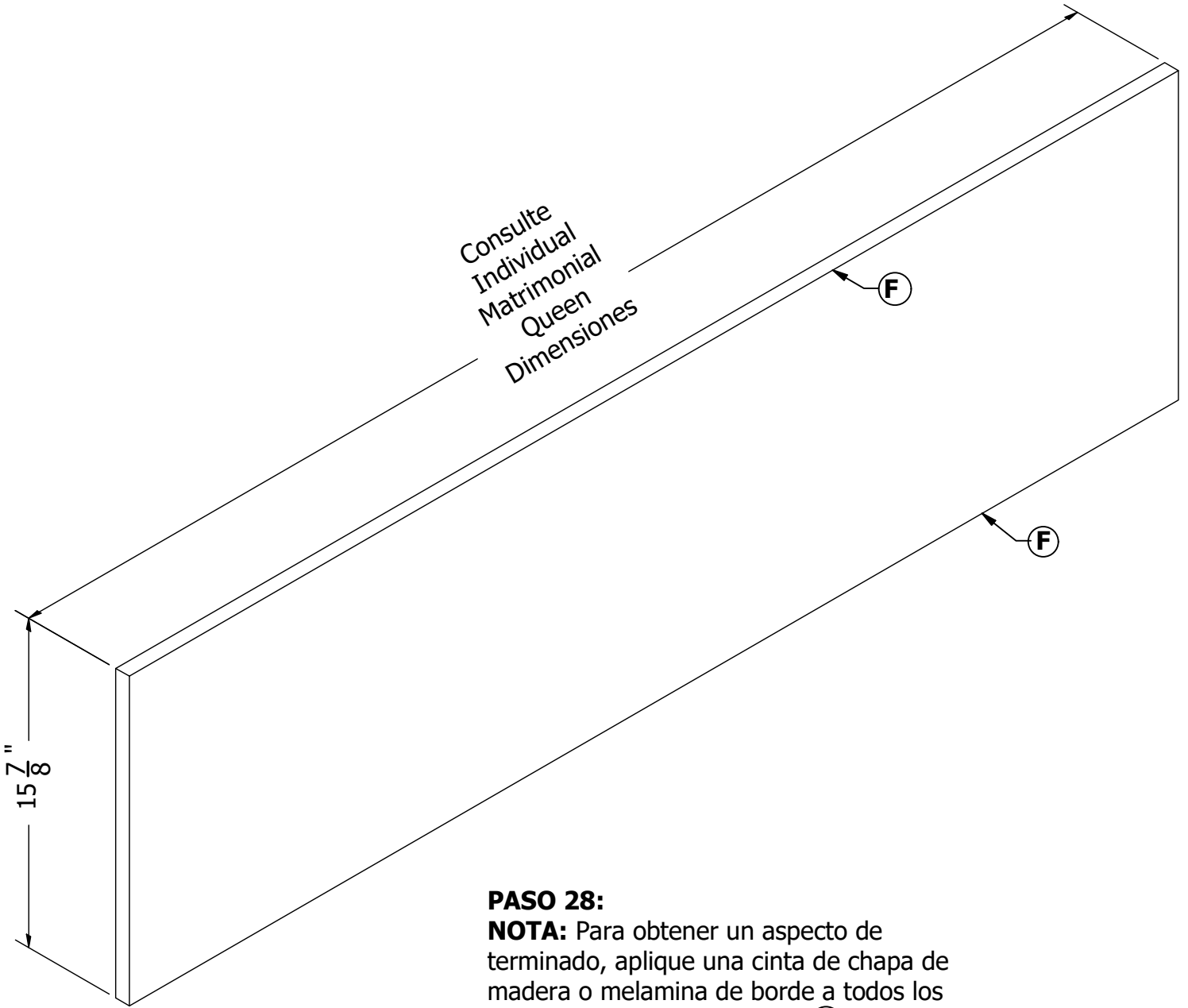
PLACA DE PIVOTE MACHO: Taladre un agujero de 5/8" de diámetro x 1/2" de profundidad. Inserte el extremo de la varilla de 1/2" en el agujero. Taladre dos (2) agujeros de 1/4" de diámetro a través de la vertical utilizando los agujeros superiores de la placa de pivote como guía. Introduzca con golpecitos las tuercas "T" en dos (2) agujeros superiores desde el exterior, luego atornille tornillos de máquina de 1/4" a través de la placa de pivote en las tuercas "T". Atornille dos (2) tornillos #12 x 3/4" a través de los agujeros de la placa de pivote en la vertical.

OPCIÓN:

En las verticales de la cama izquierda y derecha, se puede hacer un corte para acomodar la moldura de la base existente para que el gabinete encaje a ras de la pared.

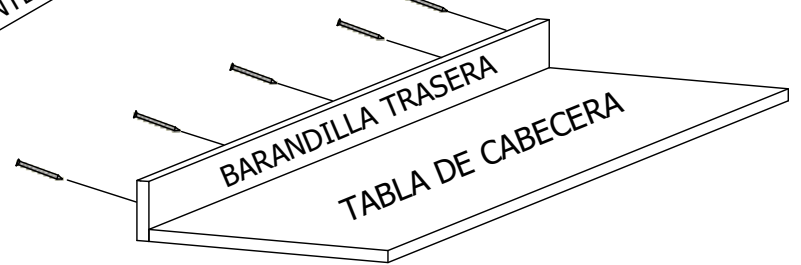
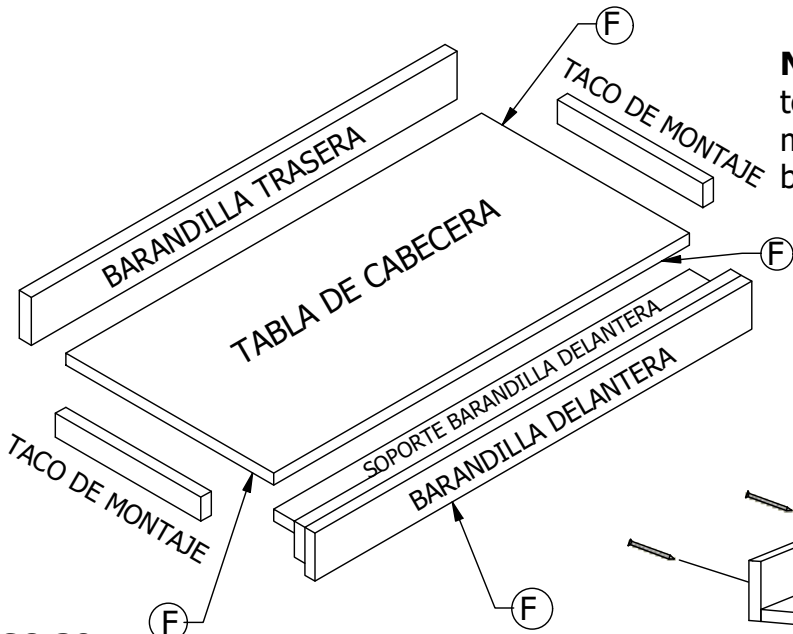


PARTE F: CABEZA DE LA CAMA



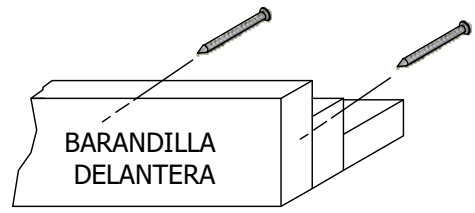
NOTA: Para obtener un aspecto terminado, aplique una cinta de chapa de madera o melamina de borde a todos los bordes marcados con la letra **F**.

PASO 29: Taladre cinco agujeros piloto a través de la barandilla trasera. Pegue y atornille el riel trasero al tablero de cabecera con tornillos #8 x 2".



PASO 30:

Taladre seis orificios guía de 1/8" en el soporte del riel delantero, luego pegue y atornille con tornillos para madera o clavos de 1-1/2". Esta es la misma operación que se realiza en los puntales del marco.

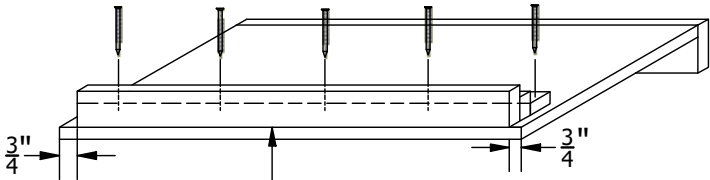


PASO 31:

Fijación de la barandilla delantera al soporte barandilla delantera: taladre seis orificios piloto de 1-1/4" de profundidad a través de la parte trasera del soporte barandilla delantera en la parte trasera de la barandilla delantera, luego pegue y atornille con tornillos para madera de 1-1/4".

PASO 32:

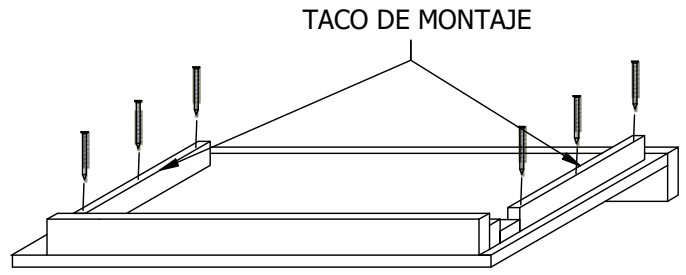
voltee el tablero de cabecera (de arriba hacia abajo) y coloque la barandilla ensamblado y los soportes a 3/4" de cada lado del tablero de cabecera. Asegurándose de mantener la barandilla y el borde del tablero de cabecera al ras, taladre cinco orificios de 1-1/4" profundamente en el soporte de la barandilla delantera en el travesaño, luego pegue y atornille al tablero de cabecera con tornillos para madera de 1-1/4".



NOTA: mantenga el riel y el borde del tablero de cabecera al ras

PASO 33:

Con tornillos #8 x 1-1/4" pegue y atornille los tacos de montaje a la table de cabecera entre las barandillas delanteras y traseras a 3/4" del borde del tablero de cabecera como se muestra.



PASO 34: ¡Quite todos los herrajes, lije y acabe todos los componentes!

INSTRUCCIONES DE MONTAJE DEL

Horizontal**¡ADVERTENCIA!**

Esta cama contiene energía mecánica almacenada que puede causar lesiones graves si se manipula de forma inadecuada.

**¡Su cama DEBE PERO DEBE estar bien anclada a la pared!
¡LEA LAS INSTRUCCIONES Y VEA BIEN EL VÍDEO EN LÍNEA
ANTES DE**

MONTAR Y DESMONTAR!

Si tiene alguna pregunta, correo electrónico info@cymisa.com.mx

Herramientas necesarias: Taladro eléctrico, buscador de vigas, cinta métrica, destornillador Phillips, destornillador de punta plana, llave Allen del nº 4, Dado de 7/16", llave de 1/2", abrazaderas y brocas adecuadas para su superficie de montaje, consulte el paso 16 de la página 10.

PASO 1:

Sustituya todos los herrajes de los componentes de la cama, excepto los topes de la misma. Familiarícese con todos los COMPONENTES de la Figura 1. Coloque las PIEZAS frente a la ubicación deseada del armario.

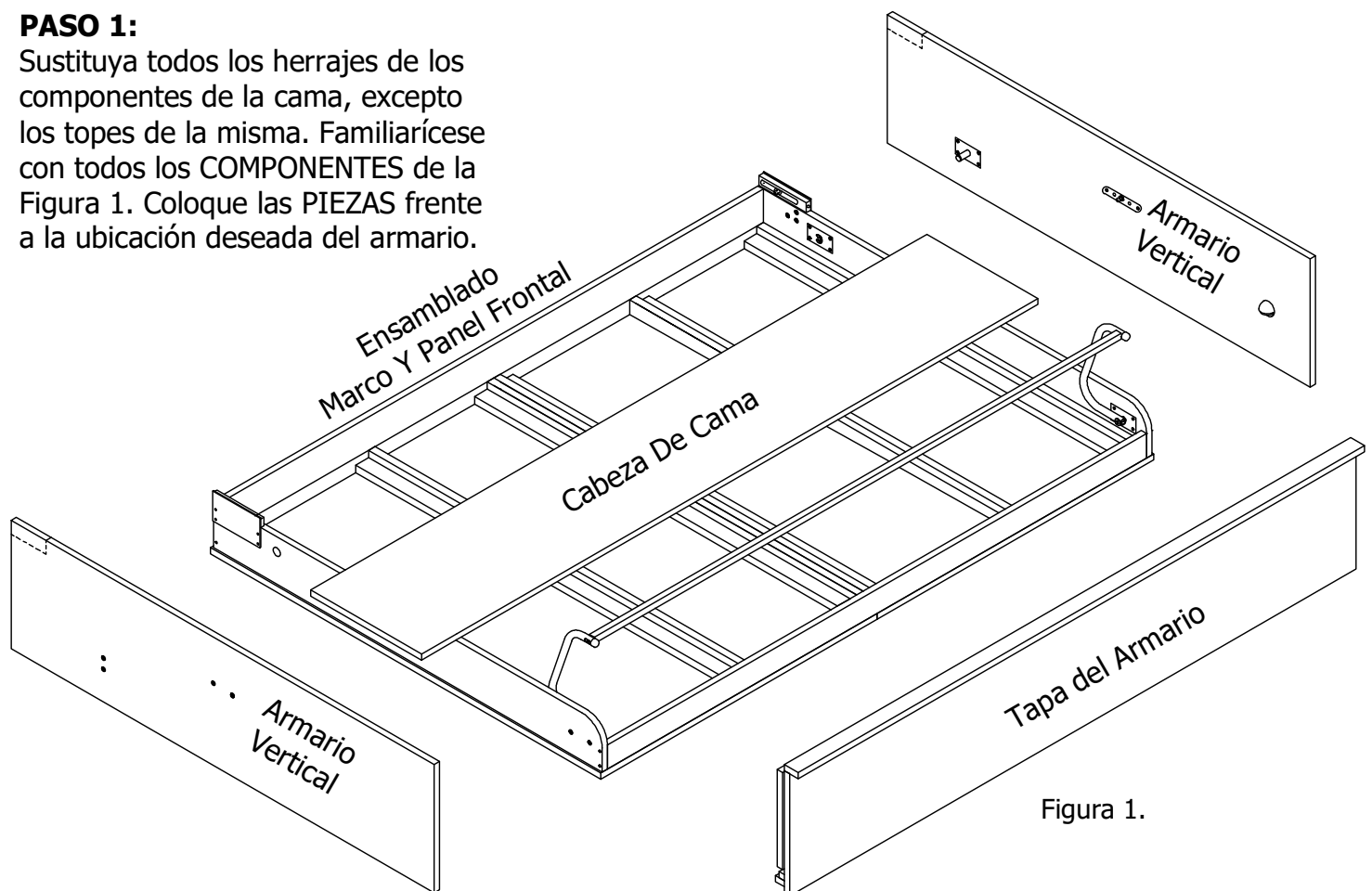
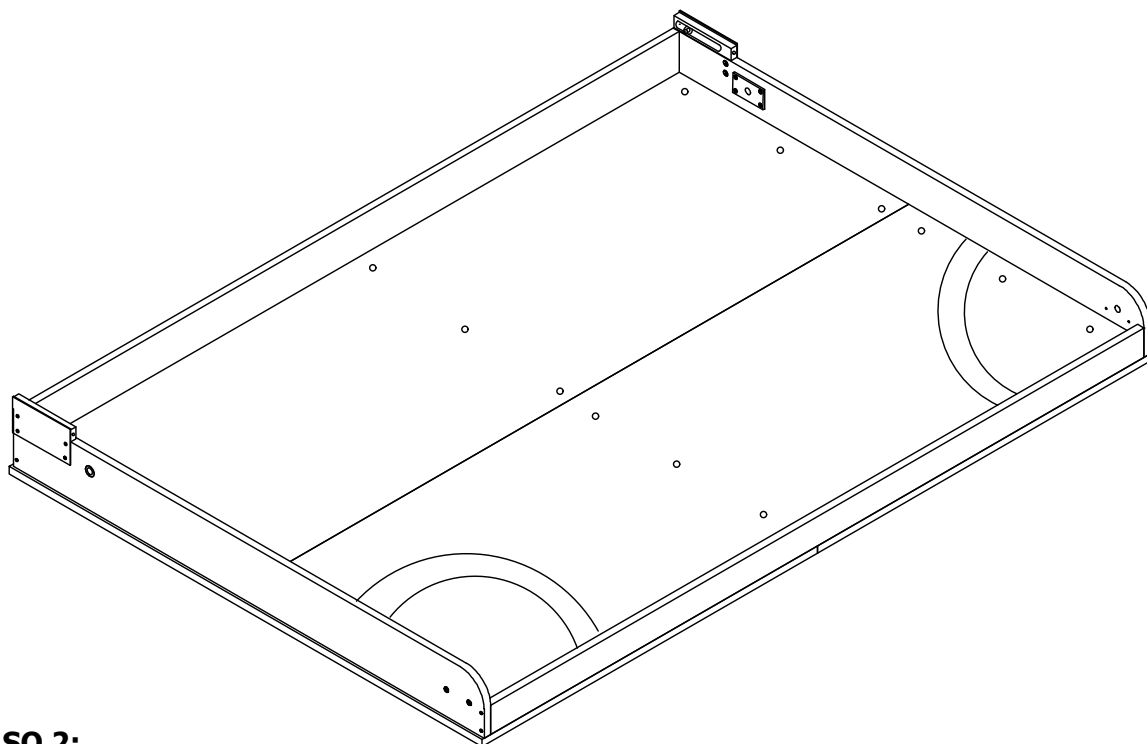
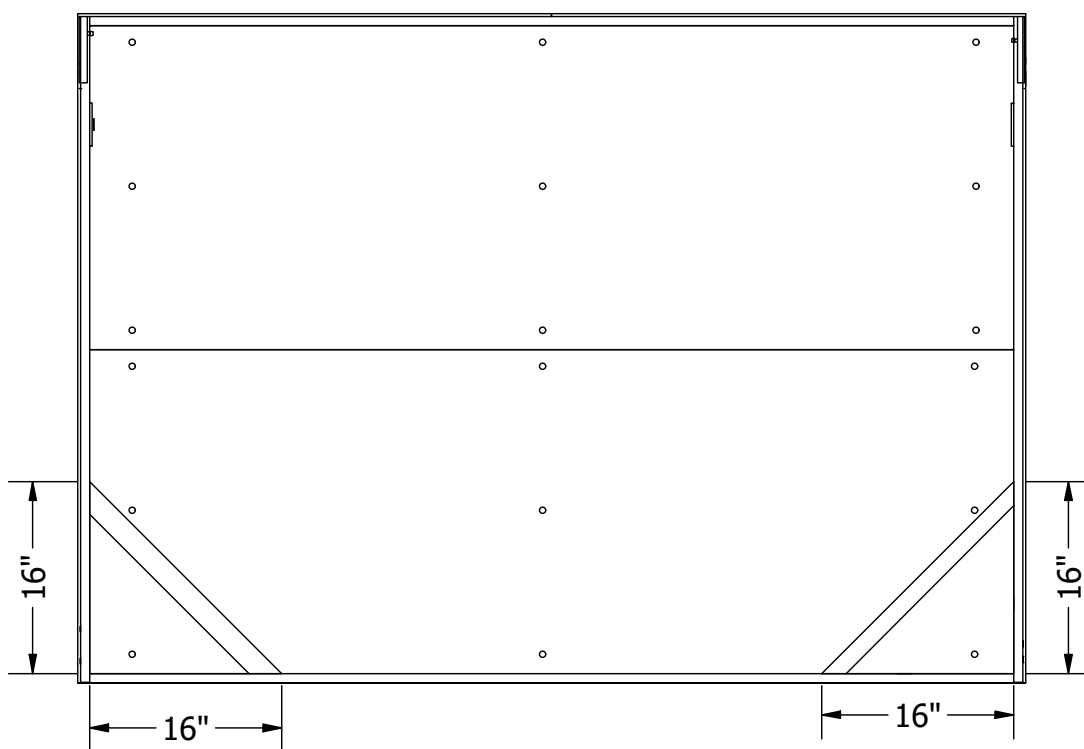


Figura 1.



PASO 2:

Coloque el soporte de colchón de madera contrachapada de 1/4 de pulgada (PARTE J) en el marco interior de la cama y fíjelo con tornillos, no use pegamento. Atornille los extremos de ambas correas de retención del colchón a través de madera contrachapada de 1/4 de pulgada (PARTE J) en el marco interior de la cama de madera, a 16 (dieciséis) pulgadas de las esquinas frontales del panel frontal, como se muestra.

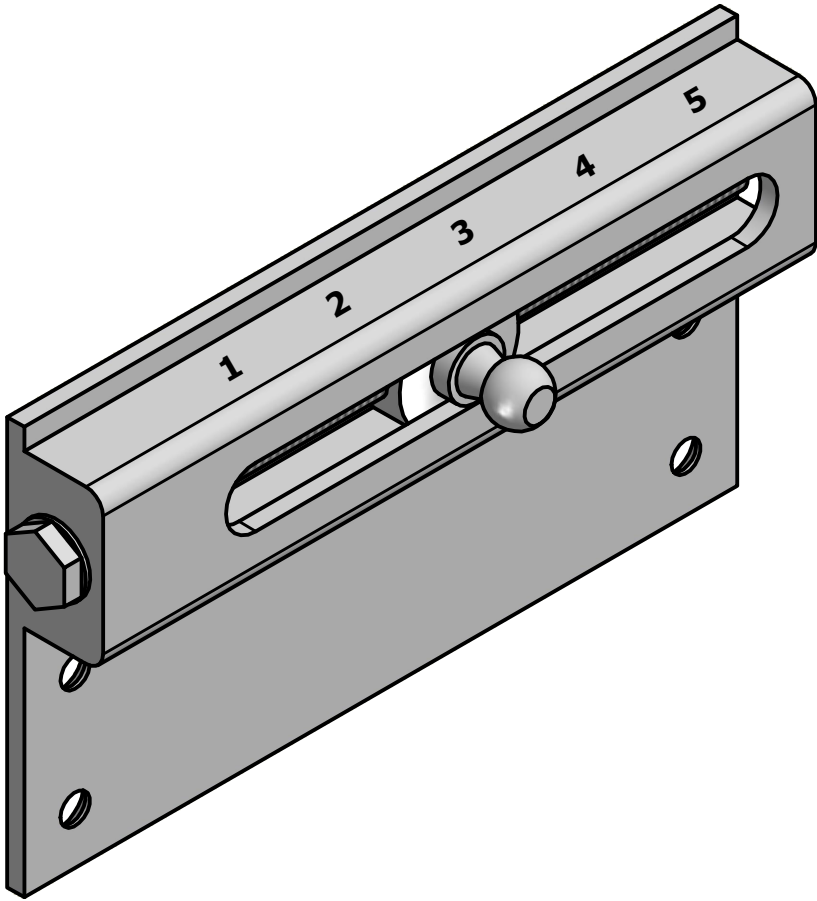


El ajustes iniciales para la placa de espárrago de bola inferior ajustable. Uso de material de 3/4"

Estas configuraciones son específicas para el tamaño y el estilo de la cama que ordenó. Consulte la Página 11 para obtener instrucciones sobre cómo ajustar su cama para equilibrarla correctamente.

(Horizontal) Madera Contrachapada

Queen	establecido en el #3
Matrimonial	establecido en el #3
Individual	establecido en el #3

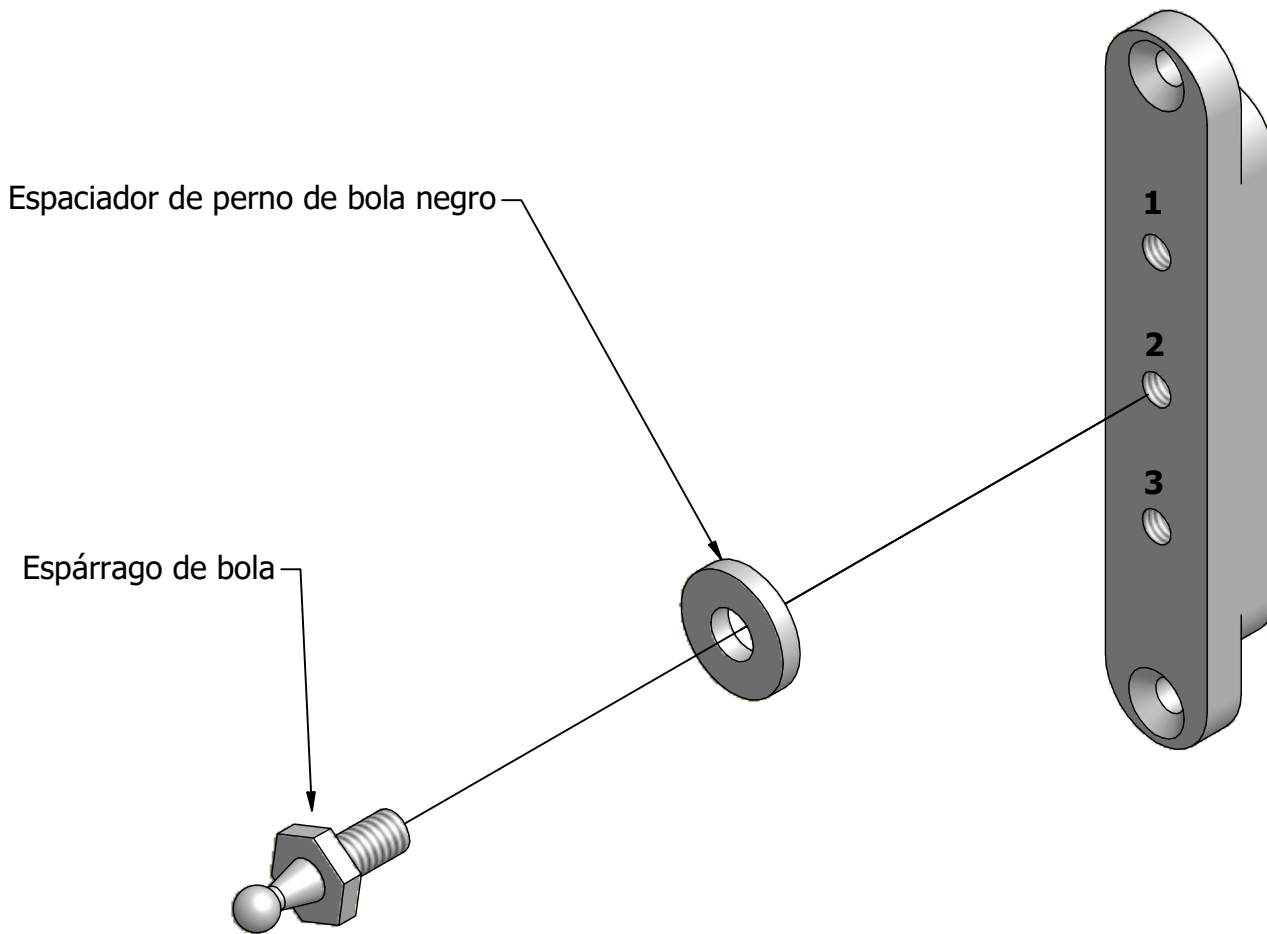


El ajustes para la placa de bola superior ajustable uso de material de 3/4"

Estas configuraciones son específicas para el tamaño y el estilo de la cama que ordenó.

(Horizontal) Madera contrachapada

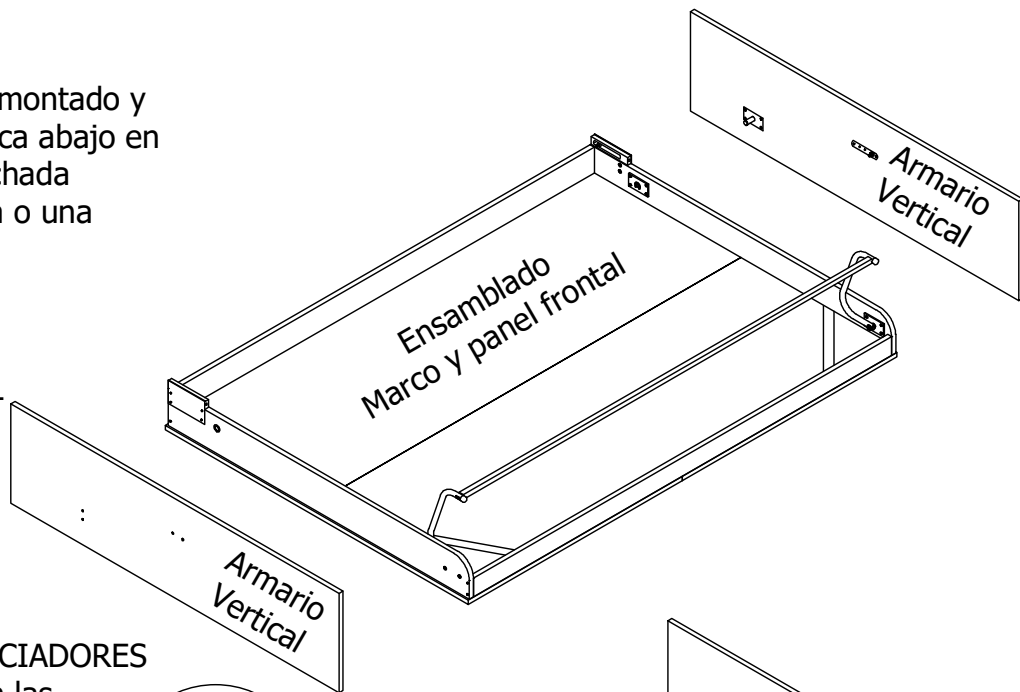
Queen	establecido en el #1
Matrimonial	establecido en el #1
Individual	establecido en el #1



Nota: apriete solo hasta que quede ajustado.
NO APRIETE DEMASIADO

PASO 3:

Coloque el MARCO montado y PANEL DE CARA boca abajo en una superficie acolchada es decir, una manta o una alfombra.

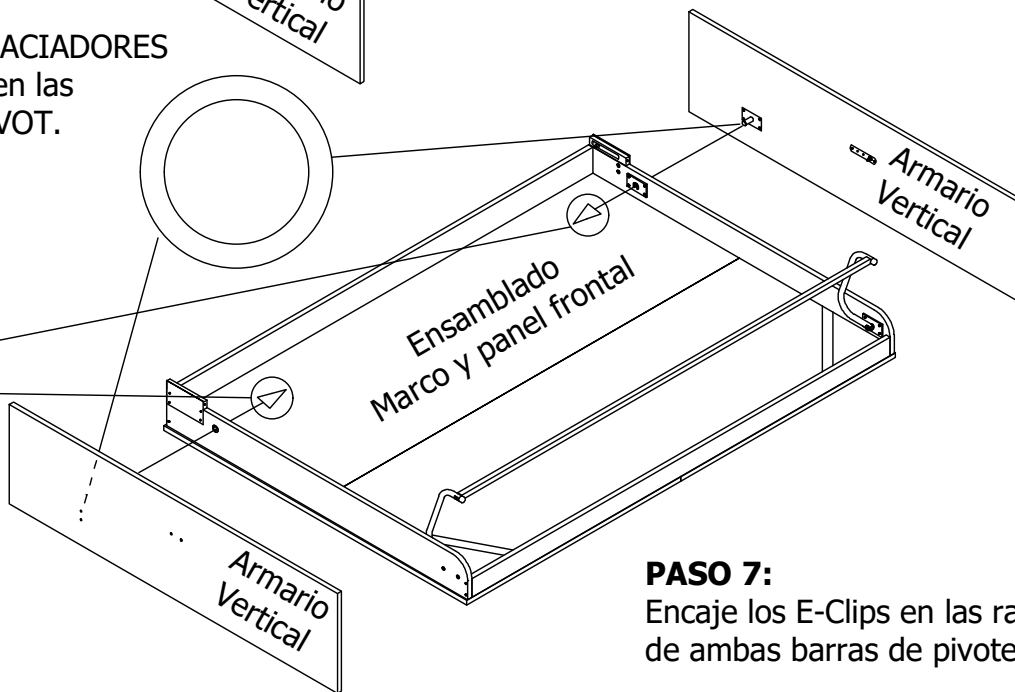


PASO 4:

Coloque las VERTICALES DEL ARMARIO sobre el borde terminado (frontal) como se muestra.

PASO 5:

Deslice los ESPACIADORES DE PLÁSTICO en las BARRAS DE PIVOT.



PASO 6:

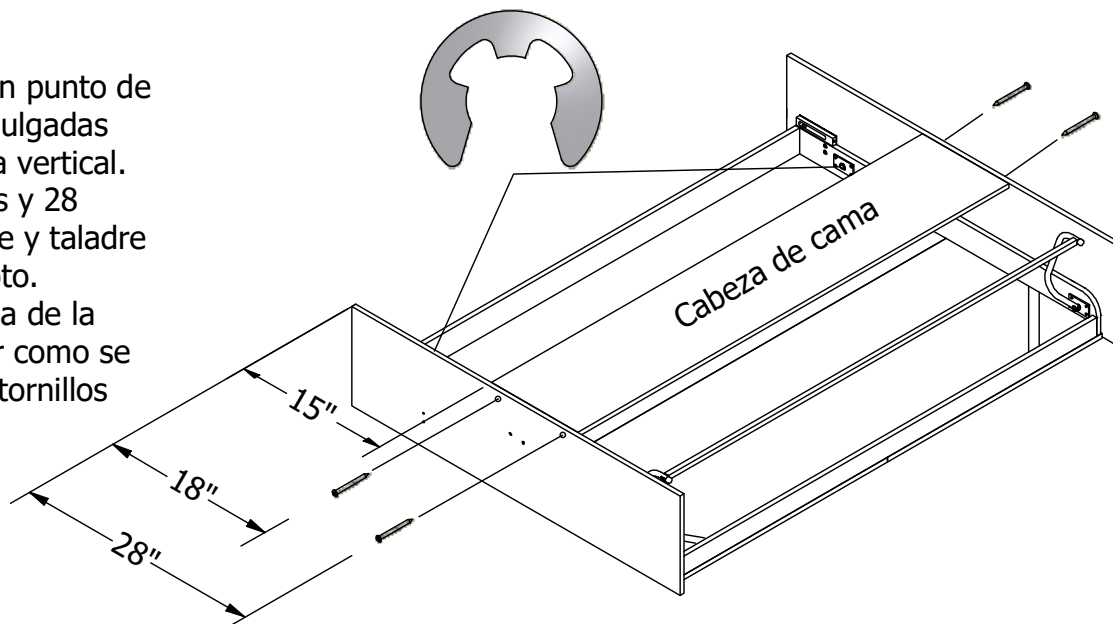
Deslice las BARRAS PIVOTES en LOS AGUJEROS DE PIVOTE en el marco de la cama hasta que no quede ningún espacio entre el marco de la cama y las verticales.

PASO 7:

Encaje los E-Clips en las ranuras de ambas barras de pivote.

PASO 8:

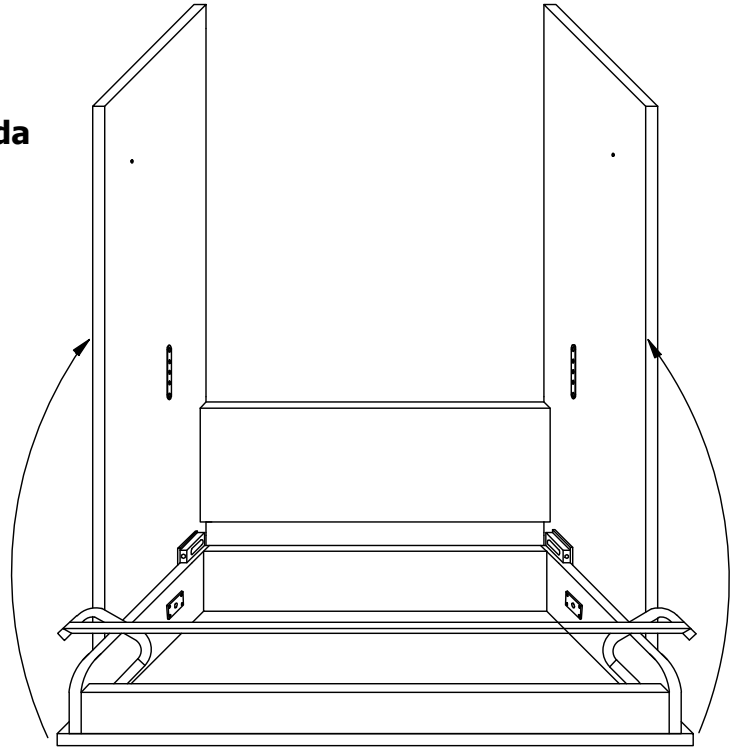
Mida y marque un punto de referencia a 15 pulgadas del extremo de la vertical. Mida 18 pulgadas y 28 pulgadas, marque y taladre dos agujeros piloto. Atornille la cabeza de la cama en su lugar como se muestra usando tornillos #8 x 2 pulgadas.



PASO 9:

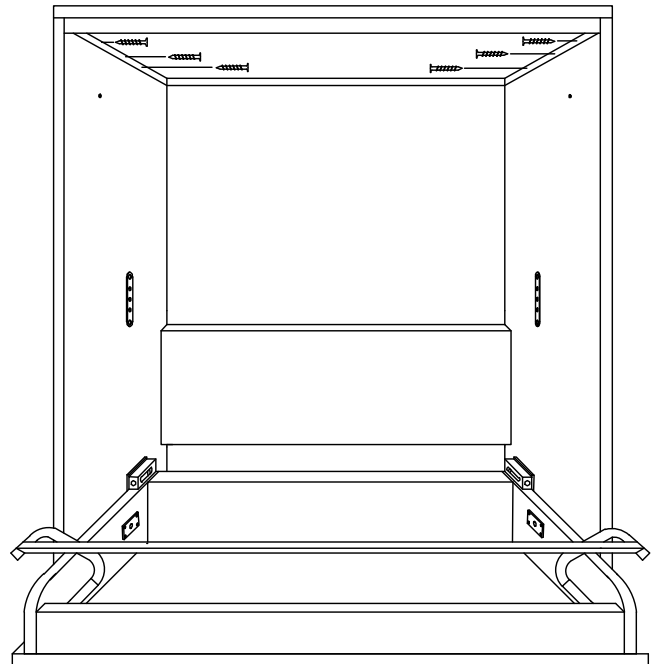
Con el PANEL FRONTAL DE LA CAMA que queda boca abajo en una superficie acolchada, y las patas en posición cerrada gire lentamente y con cuidado los VERTICALES DEL ARMARIO y la cabeza de cama a su posición vertical.

NOTA: Para evitar daños en las patas asegúrese de que están en la posición cerrada cuando gire la cama en el posición vertical.



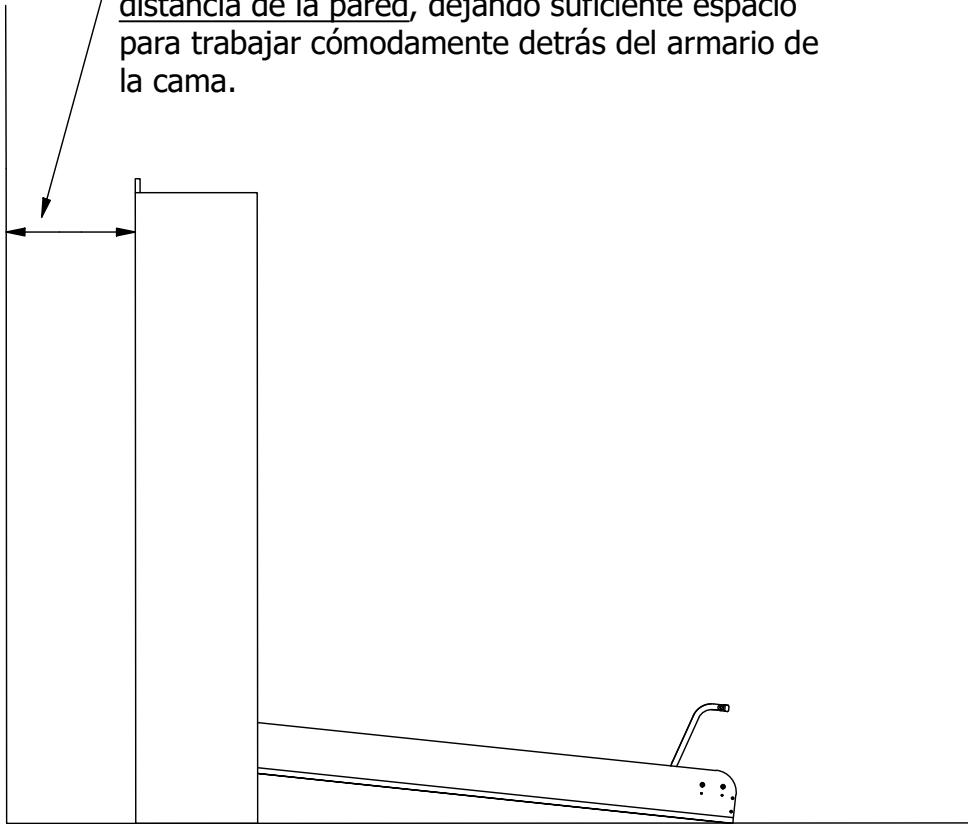
PASO 10:

Coloque la tapa del armario entre las verticales de la cama, asegurándose de que la barandilla clavada está delante, y la barandilla atornillada está en la parte trasera. Asegúrese de que la parte superior delantera y la parte superior trasera de la tapa del armario están a ras de la parte superior delantera y trasera de las verticales de la cama. Con tornillos #8 x 1-1/4 pulgadas, taladre y atornille a través de los tacos de montaje en las verticales de la cama, tres (3) en cada lado.



PASO 11:

Coloque el armario de lacama a 2 o 3 pies de distancia de la pared, dejando suficiente espacio para trabajar cómodamente detrás del armario de la cama.

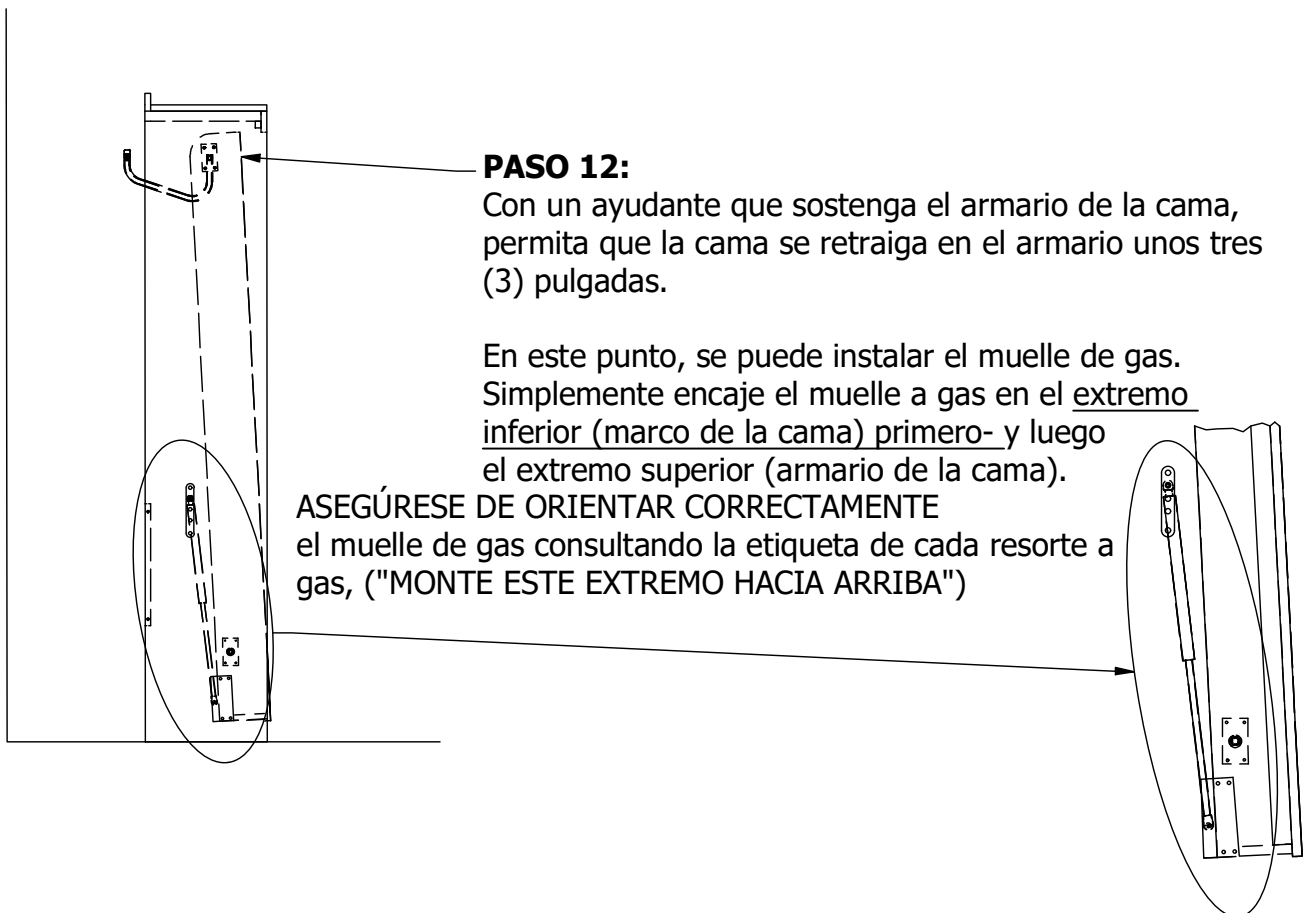


PASO 12:

Con un ayudante que sostenga el armario de la cama, permita que la cama se retraiga en el armario unos tres (3) pulgadas.

En este punto, se puede instalar el muelle de gas. Simplemente encaje el muelle a gas en el extremo inferior (marco de la cama) primero- y luego el extremo superior (armario de la cama).

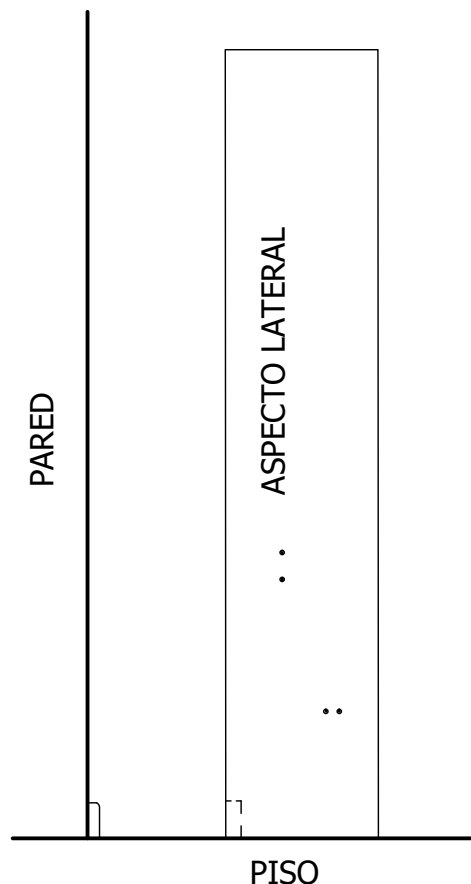
ASEGÚRESE DE ORIENTAR CORRECTAMENTE el muelle de gas consultando la etiqueta de cada resorte a gas, ("MONTE ESTE EXTREMO HACIA ARRIBA")





PASO 13:

Con un ayudante que sujete **DE MANERA SEGURA** el armario, saque la cama del armario de 4 a 5 pulgadas. Trabajando desde detrás del armario, vuelva a colocar los topes de la cama.

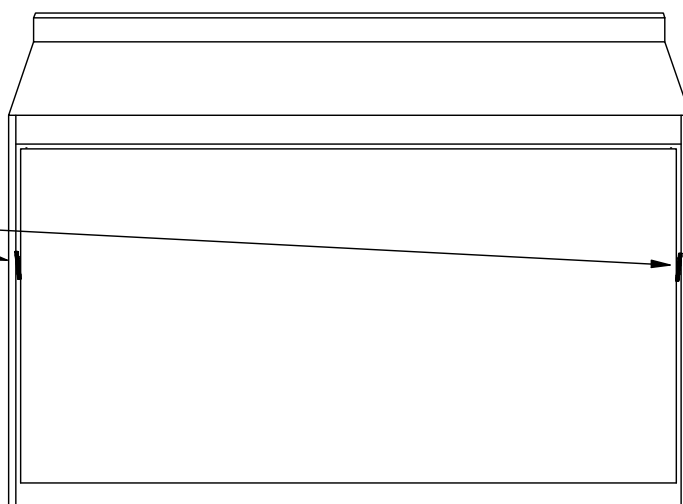


PASO 14:

Si la habitación tiene moldura de base existente, haga un corte en la parte inferior trasera de las verticales del armario para acomodar la moldura de base existente. Si la habitación no tiene moldura de base, simplemente coloque el armario a ras de la pared.

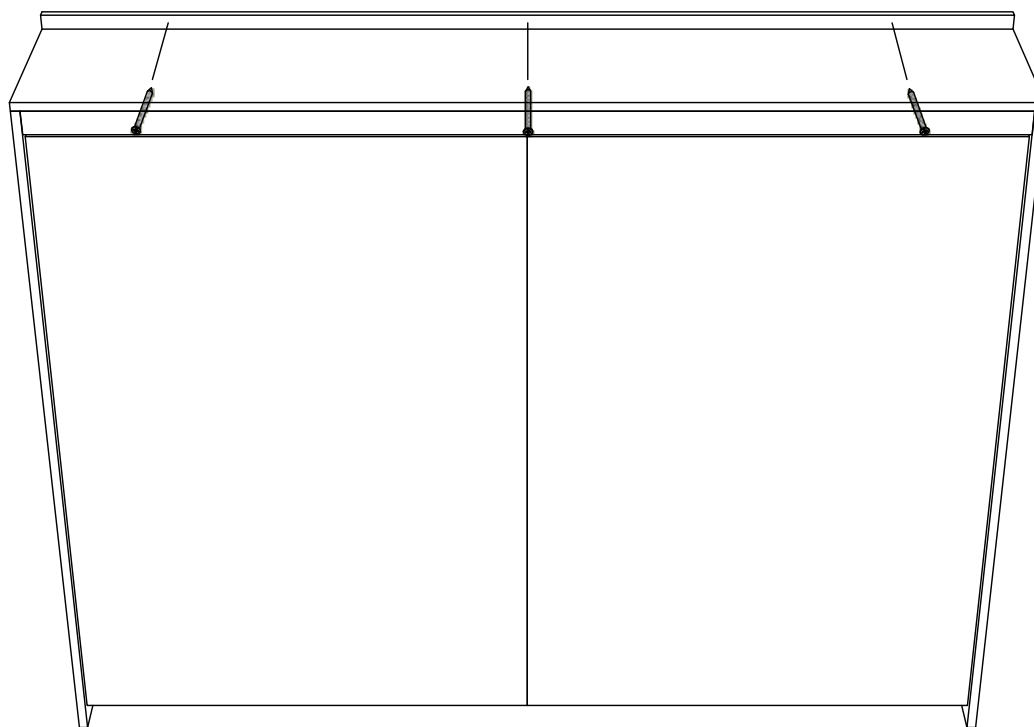
PASO 15:

Después de asegurarse de que la parte superior e inferior del armario de la cama están contra la pared, centre el panel frontal entre las verticales colocando un trozo de cartón doblado entre el panel frontal y cada uno de las dos verticales, tal como se ilustra.



iiiEL PASO 16 ES MUY, MUY IMPORTANTE!!! SU CAMA DEBE ESTAR ANCLADO DE FORMA SEGURA Y CORRECTA A LA PARED para asegurar el buen funcionamiento y evitar posibles lesiones.

NOTA: Cuando la cama se baja, quiere arrastrar el armario de la cama hacia abajo con ella, por lo que el armario de la cama **DEBE** estar anclado de forma segura a la pared usando los fiadores correctos para su tipo de pared.



Consulte el PASO 16 en la PÁGINA 10 para las instrucciones de anclaje →

PASO 16: MONTAJE DEL ARMARIO DE LA CAMA EN LA PARED

Si la pared tiene vigas de **MADERA**, utilice paneles de yeso de 3" de ROSCA GRUESA.

tornillos o tirafondos para madera de 3":

Localice y marque los centros de las vigas en la ubicación deseada de la pared utilizando un buen buscador de vigas. Taladre tres (3) agujeros piloto a través de la barandilla trasera de la tapa del armario en la pared para una cama individual o de matrimonio y cuatro (4) para una cama queen.

Atornille tres (3) tornillos de 3" para paneles de yeso o tirafondos para madera a través de la barandilla trasera de tapa del armario a las vigas de la pared para una cama individual o de matrimonio, y atornille cuatro (4) tornillos para una cama queen.

Si la pared es de **HORMIGÓN, MORTERO O LADRILLO**, utilice tornillos de albañilería:

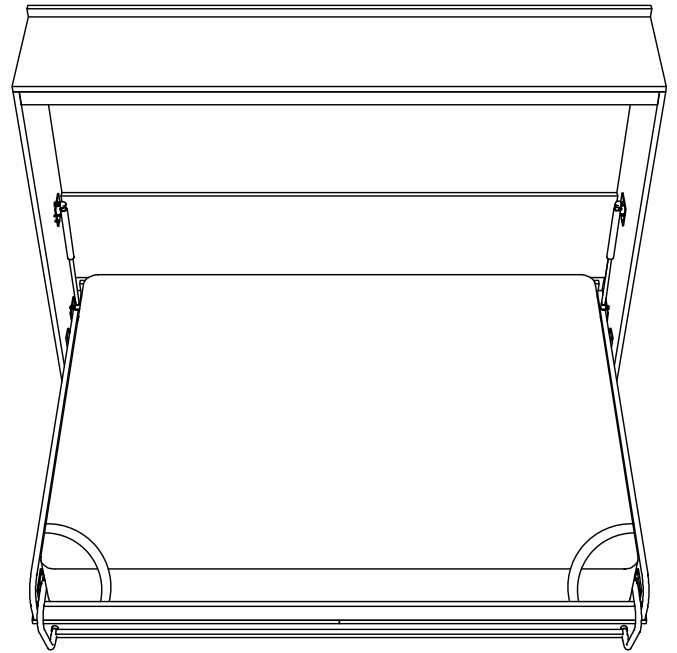
Taladre tres (3) agujeros piloto a través de la barandilla trasera de la tapa del armario en la pared para una cama individual o de matrimonio y cuatro (4) para una cama queen. Con una broca para hormigón de 5/32" y 4", taladre a través de los agujeros piloto en la pared a dos (2) pulgadas de profundidad. Ancle la cama atornillando tornillos de albañilería 3/16" x 2-1/4" a través de la barandilla trasera de la tapa del armario en la pared.

Si la pared tiene vigas **METÁLICAS**, utilice pernos de palanca de 3/16" x 4":

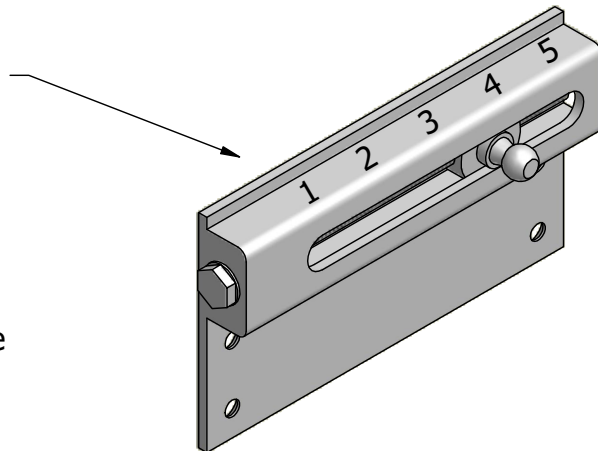
Localice y marque los centros de las vigas en la ubicación deseada de la pared utilizando un buen buscador de vigas. Taladre tres (3) agujeros piloto a través de la barandilla trasera de la tapa del armario en la pared para una cama individual o de matrimonio y cuatro (4) para una cama queen. Con una broca de 9/16", taladre los agujeros piloto a través de las vigas metálicas. Asegúrese de taladrar a través de las vigas. Inserte los pernos de palanca a través de los agujeros piloto en la barandilla trasero de la tapa del armario. Ahora enrosque las aletas de los pernos de palanca. Doble las alas completamente hacia atrás y empuje las alas a través de las vigas metálicas hasta que las alas se abran. Tire de la barandilla de la tapa del armario hacia atrás para mantener las alas contra el interior de la viga y atornille los tornillos con un destornillador.

PASO 17:

Manteniendo el panel frontal de la cama en la posición baja, coloque el colchón en la cama y asegúrelo con las CORREAS ELÁSTICAS DE RETENCIÓN.



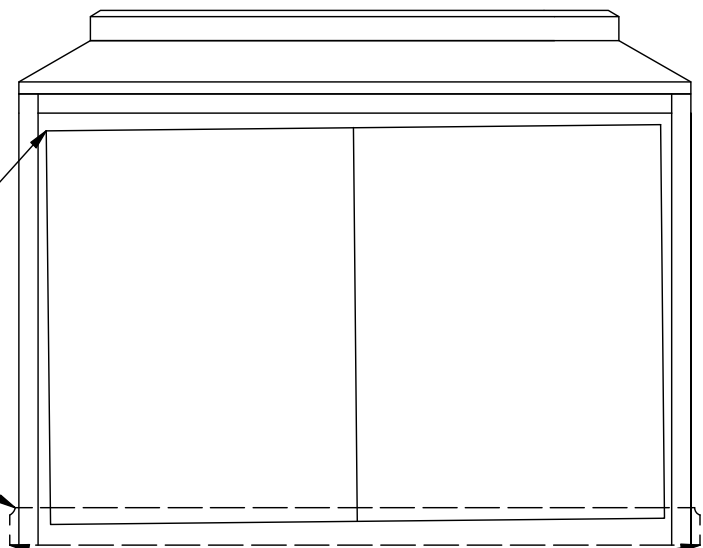
NOTA: A la hora de bajar la cama con el colchón puede parecer muy difícil. Si la cama tiene demasiada potencia, es decir, quiere cerrarse. Puede disminuir fácilmente la potencia de elevación de sus camas usando una llave de tubo o un destornillador. Gire la cabeza hexagonal hacia la derecha para mover el perno esférico a un número más pequeño. Asegúrese de ajustar ambos lados por igual. Recuerde: los pequeños ajustes marcan grandes diferencias en la potencia de elevación de sus camas.



Espacio más estrecho

PASO 18:

Cierre la cama. Si el espacio alrededor de la cama es desigual, empuje o pateo suavemente la base del ARMARIO en el lado con el espacio **MÁS ESTRECHO** hasta obtener el espacio deseado.



PASO 19:

Cierre la cama. Aplique la moldura de base (si procede) desde el exterior de la vertical hasta el exterior de la vertical.

RESOLUCIÓN DE PROBLEMAS

P: El muelle de gas no se comprime a mano... ¿se ha "congelado"?

R: El diseño y la construcción de las piezas internas del muelle de gas no permiten que se "congele". Cada muelle de gas contiene una cantidad significativa de presión, por lo que no pueden ser comprimidos a mano. Consulte el apartado MONTAJE FOLLETO, página 7 - paso 12.

P: La cama es muy difícil de abrir y quiere cerrarse de golpe.

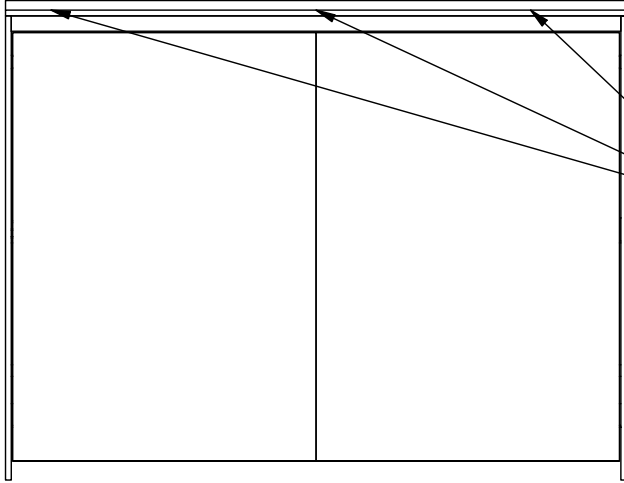
R: Bajar el panel frontal de la cama con el colchón puede parecer muy difícil. Si la cama tiene demasiada potencia de elevación (quiere cerrarse), puede disminuir fácilmente la potencia de elevación con una llave de tubo o un destornillador. Gire la cabeza hexagonal hacia la derecha para mover el perno esférico a un número más pequeño. Asegúrese de ajustar ambos lados por igual. Consulte el apartado MONTAJE FOLLETO, página 11 - paso 18.

P: He montado la cama y la he fijado a la pared, pero el panel frontal de la cama se desprende del armario... ¿Qué hago ahora?

R: Si el panel frontal de la cama sobresale del gabinete cuando la cama está cerrada, gire la cabeza hexagonal hacia la derecha para mover el perno esférico a un número más pequeño. Los pequeños ajustes hacen GRANDES diferencias en la potencia de elevación de sus camas. asegúrese de ajustar ambos lados por igual.

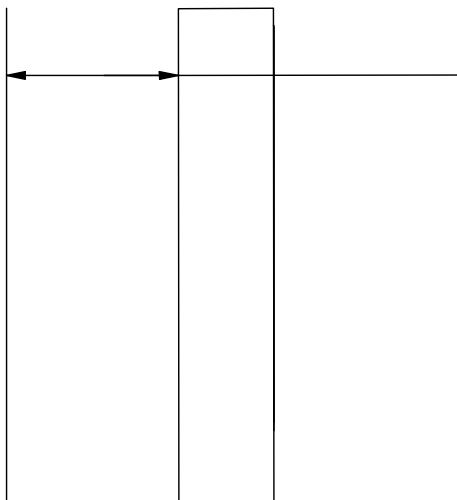
SUSTITUCIÓN DEL MUELLE DE GAS DE CONTRAPESO

NO INTENTE SUSTITUIR el muelle de gas por otro medio que no sea el descrito en el paso siguiente.



PASO 1.

Retire el colchón y con la cama en posición vertical y cerrada, retire los tornillos de anclaje de la parte superior del armario de la cama. **No** retire los tornillos de anclaje con la cama en posición abierta.

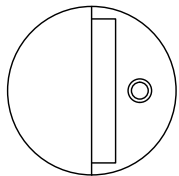


PASO 2.

Coloque el armario de la cama a una distancia de 2 a 3 pies de la pared, dejando suficiente espacio para trabajar cómodamente detrás del armario de la cama.

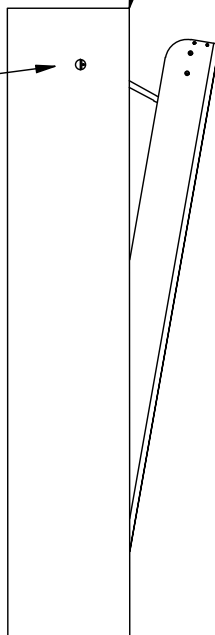
PASO 3.

Con un ayudante que sostenga de manera segura el armario de la cama, baje la cama de 4 a 5 pulgadas fuera del armario.



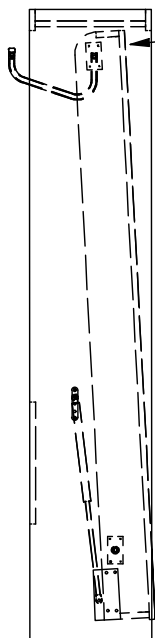
PASO 4.

Trabajando desde la parte trasera de la cama, retire los tornillos y los toques de la cama.



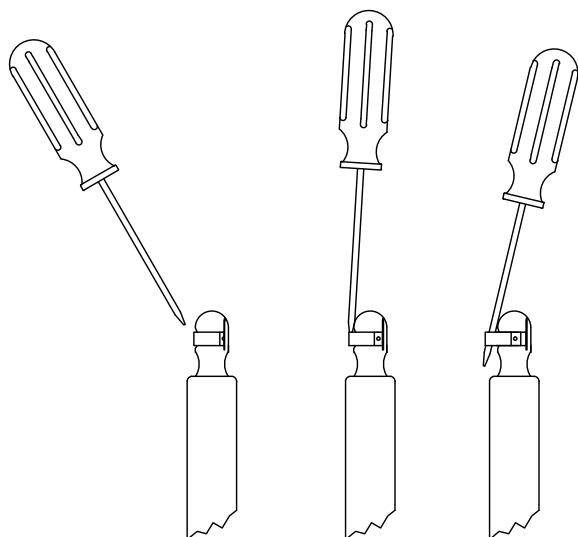
PASO 5.

Con su ayudante SUJETANDO TODAVÍA EL ARMARIO DE LA CAMA, permitir que la cama se retraiga en el armario de la cama. Se empotrará unas 3 pulgadas en el armario de la cama.



PASO 6.

En este punto, el muelle de gas puede ser removido y reemplazado **UNO A UNO.**



PASO 7.

Con el muelle de gas sin tensión -es decir, con el muelle de gas totalmente extendido y utilizando un destornillador de punta plana, haga palanca suavemente en el clip de resorte ubicado alrededor de la cabeza de plástico del muelle de gas. Ahora solo hay que sacar el muelle de gas - **RECUERDE** que el clip de resorte no se quita, solo se abre.

PASO 8.

En este punto, se puede instalar el nuevo muelle de gas. Simplemente encaje el nuevo muelle de gas en el perno de bola inferior ubicado en la barandilla de la cama - luego el perno de bola superior ubicado en la vertical de la cama. **ASEGÚRESE DE ORIENTAR EL MUELLE DE GAS CORRECTAMENTE** consultando la etiqueta del resorte de gas. (**MONTE ESTE EXTREMO HACIA ARRIBA**)

PASO 9.

Repite en el otro lado de la cama.

PASO 10.

Vuelva a colocar los dos topes de la cama y los tornillos.

PASO 11.

Vuelva a colocar el armario de la cama contra la pared y vuelva a colocar los tornillos, **ASEGURÁNDOSE DE QUE LA CAMA ESTÉ SUJETADA A LA PARED.**

