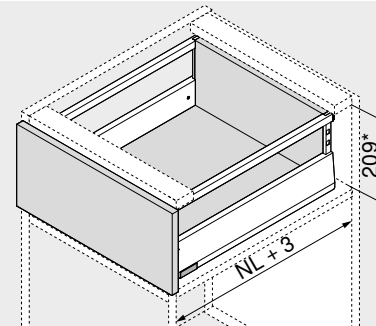


Cacerolero – guardacuerpo – E
Webcode
DQJ42M


- **MERIVOBX modular** con guardacuerpo
- Forma característica del perfil
- Perfil de interior recto con tapa al ras
- Deslizamiento ultraligero sincronizado
- Con amortiguación **BLUMOTION** integrada para cierre suave y silencioso, combinable con **SERVO-DRIVE** o **TIP-ON BLUMOTION**
- Enganche el frente en la posición de fijación y móntelo cómodamente con clip, incluso en un módulo extraíble ya enganchado
- Montaje del frontal sin herramientas
- Ajuste tridimensional del frente

Espacio ocupado

 NL Largo nominal
 * Incl. 2 mm Ajuste de la inclinación

Información de pedido

1		Guías de cuerpo de mueble izquierda/derecha
		Versión BLUMOTION
Largo nominal NL (mm)		Capacidad de carga dinámica (kg)
		40 70
270		450.2701B
300		450.3001B
350		450.3501B
400		450.4001B
450		450.4501B 453.4501B
500		450.5001B 453.5001B
550		450.5501B 453.5501B
600		450.6001B 453.6001B

2		Juego de perfil
		Altura del perfil (mm) 91
Largo nominal NL (mm)		Color
		SW-M IG-M OG-M
270		470M2702S
300		470M3002S
350		470M3502S
400		470M4002S
450		470M4502S
500		470M5002S
550		470M5502S
600		470M6002S

Consta de:

- 2a** 1 x Perfiles izquierdo/derecho
2b 2 x Elemento de identificación de la marca, estampado con el logotipo de Blum, a partir de 1000 piezas con impresión individual
2c 2 x Tapas

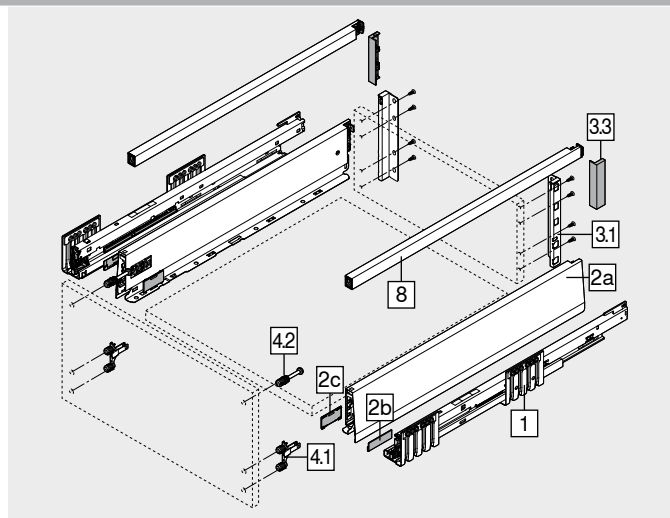
3.1		Adaptador para trasera de madera lado izquierdo/derecho
		Color SW-M IG-M OG-M
		Material Acero
		Ref. ZB4E000S

4.1		Fijación frontal
		Modo de fijación
		EXPANDO T 2 x ZF4.10T2
		INSERTA 2 x ZF4.10I2
		Tornillos ¹ 2 x ZF4.1002

EXPANDO T adecuado para frentes delgados – véanse las indicaciones en la página
¹ Los tornillos no se incluyen en el volumen de entrega

4.2		Fijación frontal superior
		Modo de fijación
		EXPANDO T 2 x ZF4.50T2
		INSERTA 2 x ZF4.50I2
		Tornillos – tornillo aglo premontado de Ø 3.8 x 11.4 mm 2 x ZF4.5002
		Tornillos – tornillo avellanado para chapa ¹ 2 x ZF4.5012

EXPANDO T adecuado para frentes delgados – véanse las indicaciones en la página
¹ Tornillo avellanado para chapa con diámetro de cabeza máx. 7 mm y diámetro de rosca máx. 4 mm; el tornillo no se encuentra comprendido en el volumen de entrega



8		Guardacuerpo longitudinal izquierdo/derecho
		Color SW-M IG-M OG-M
		Largo nominal NL (mm)
		Ref. Largo nominal NL (mm) Ref.
		270 ZR4.270RS.E 450 ZR4.450RS.E
		300 ZR4.300RS.E 500 ZR4.500RS.E
		350 ZR4.350RS.E 550 ZR4.550RS.E
		400 ZR4.400RS.E 600 ZR4.600RS.E

Color
 SW-M Blanco seda mate Color OG-M Gris orión mate
 IG-M Gris indium mate

3.3		Tapa del adaptador para trasera de madera
		Color SW-M IG-M OG-M
		Versión Simétrico
		Ref. 2 x ZB4E00AK

–		Tornillo aglomerado
		Ø (mm) Longitud (mm) Ref.
		3.5 15 1 609.1500
		3.5 17 2 609.1700

¹ Para unir la guía de cuerpo de mueble con el cuerpo de mueble
² Para fijación frontal

–		Tornillo de fijación (tornillo de cabeza ancha)
		Ø (mm) Longitud (mm) Ref.
		3.5 15 1+2 61R.1500

Para un montaje óptimo, se recomienda utilizar tornillos de cabeza ancha en la trasera de madera y el perfil

¹ Para unir el adaptador con la trasera de madera y el perfil con el fondo de cajón

² Altura máx. de la cabeza del tornillo: 2 mm

–		Tornillo Euro
		Ø (mm) Longitud (mm) Ref.
		6 14.5 1 661.1450.HG

¹ Para unir la guía de cuerpo de mueble con el cuerpo de mueble

Cacerolero – guardacuerpo – E Webcode
DQJ42M

Planificación

Espacio ocupado en el cuerpo	Cotas de montaje – frente – versión para atornillar	Cotas de taladrado – frente – montaje INSERTA EXPANDO T	Cotas de montaje – trasera
<p>* +1 mm si las guías de cuerpo se instalan antes de montar el cuerpo</p> <p>** Incl. 2 mm Ajuste de la inclinación</p>	<p>FA Recubrimiento del frente</p> <p>* +1 mm si las guías de cuerpo se instalan antes de montar el cuerpo</p>	<p>* +1 mm si las guías de cuerpo se instalan antes de montar el cuerpo</p> <p>** Mín. 6 mm para EXPANDO T</p>	

Distancia entre orificios – guías de cuerpo

Guía de cuerpo de mueble 450 – 40 kg
Largo nominal NL (mm)
270 | 300 | 350

400 | 450 | 500 | 550 | 600

Corte – tableros aglo de 16 mm

B	Trasera de madera	184 mm
LW – 51 mm		
A	Fondo	Trasera de madera
		NL – 26 mm
		Trasera de acero
		NL – 22 mm
LW – 51 mm		

KB Ancho de cuerpo de mueble
LW Ancho interior cuerpo de mueble
NL Largo nominal

Guía de cuerpo de mueble 453 – 70 kg
Largo nominal NL (mm)
450 | 500 | 550

600

Cotas de taladrado – fondo del cajón

NL (mm)	X (mm)
270 300	128
350 400 450 500 550 600	256

Se puede taladrar previamente si se utiliza un tornillo de cabeza ancha
NL Largo nominal

Prof. interior cuerpo del mueble LT mín. = largo nominal NL + 3 mm

Indicaciones en la página			
Visión general – MERIVOBX	257	CABLOXX	582
Sistema de fijación para frentes delgados – EXPANDO T	584	Accesorios	291
Recomendación de montaje y exención de responsabilidad – EXPANDO T	585	Fijación guías de cuerpo de mueble	295
Visión general – SERVO-DRIVE para LEGRABOX MERIVOBX TANDEMBOX	359	Visión general – ayudas de montaje	591
Visión general – TIP-ON BLUMOTION para MERIVOBX	297	Para más información técnica	698
Visión general – AMBIA-LINE para LEGRABOX MERIVOBX	529		
			582 Montaje, desmontaje y ajuste
			291
			295
			591 Short-URL
			698 www.blum.com/a355