

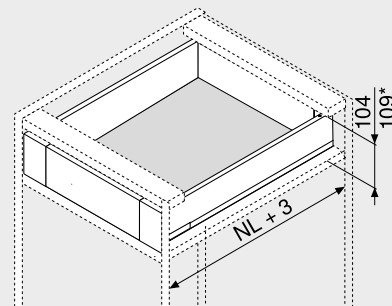
Cajón interior – M

Webcode
DQBPDA



- Cajón interior con pieza delantera cerrada
- Adecuado para LEGRABOX pure y LEGRABOX free
- Perfiles de acero y acero inoxidable
- Interior y exterior rectos
- Perfil delgado de 12.8 mm
- Deslizamiento ultraligero sincronizado
- Con amortiguación **BLUMOTION S** integrada y combinable para cierre suave y silencioso, combinable con **SERVO-DRIVE** o **TIP-ON BLUMOTION**
- Montaje del frontal sin herramientas
- Ajuste en 3 dimensiones del frente en el perfil

Espacio ocupado



NL Largo nominal
* Cajón interior con juego de tope de arrastre

Información de pedido

1		Guías de cuerpo de mueble izquierda/derecha
		BLUMOTION S
Largo nominal NL (mm)	Capacidad de carga dinámica (kg)	
	40	70
270	750.2701S	
300	750.3001S	
350	750.3501S	
400	750.4001S	
450	750.4501S	753.4501S
500	750.5001S	753.5001S
550	750.5501S	753.5501S
600	750.6001S	753.6001S
650		753.6501S

2		Juego de perfil
		Altura del perfil (mm) 90.5
Largo nominal NL (mm)	Color	
	SW-M OG-M CS-M	INGL
270	770M2702S	770M2702I
300	770M3002S	770M3002I
350	770M3502S	770M3502I
400	770M4002S	770M4002I
450	770M4502S	770M4502I
500	770M5002S	770M5002I
550	770M5502S	770M5502I
600	770M6002S	770M6002I
650	770M6502S	770M6502I

Consta de:
2a 1 x Perfiles izquierdo/derecho
2b 2 x Elemento de identificación de la marca, estampado con el logotipo de Blum, a partir de 1000 piezas con impresión individual
2c 2 x Tapas

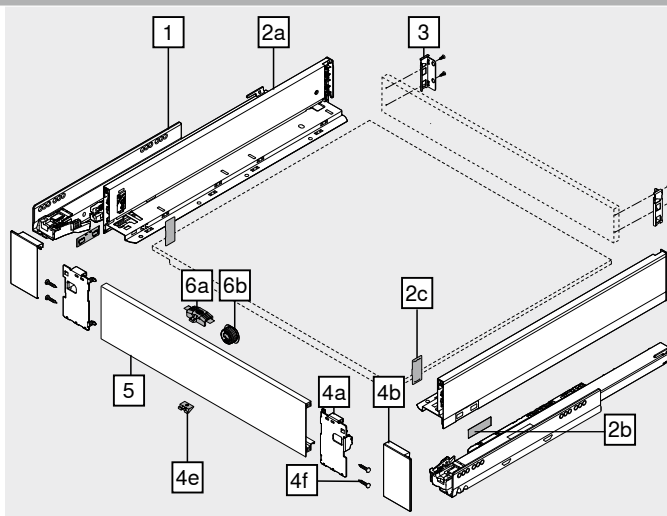
3		Adaptador para trasera de madera lado izquierdo/derecho
	Color	Material
	SW-M OG-M CS-M NI	Acero
		Ref. ZB7M000S

4		Juego de pieza delantera
	Color	Material
	SW-M OG-M CS-M	Acero
	INGL	Acero inoxidable
		Ref. Z17.0MS0
		Z17.0MI0

Consta de:
4a 1 x Fijación frontal izquierda/derecha
4b 1 x Tapa exterior izquierda/derecha
4e 1 x Pieza de sujeción
4f 4 x Tornillos

5		Pieza delantera sin ranura
	Color	Longitud (mm)
	SW-M OG-M CS-M ELEO	1043
		Ref. ZV7.1043C01

Apto para anchos de cuerpo de mueble KB 1200 mm
 Corte Ancho interior cuerpo de mueble LW – 126 mm



6		Juego de tope de arrastre
	Color	Material
	SW-M OG-M CS-M	Plástico
		Ref. Z17.0M07
Consta de:		
6a	1 x Tope de arrastre	
6b	1 x Caja de arrastre	
	RAL 7037 gris polvo	
El tope de arrastre debe montarse en la pieza delantera		
El juego de tope de arrastre (Z17.0M07) no es posible en combinación con TIP-ON BLUMOTION		
Color		
CS-M También para INGL		

-		Tornillo de fijación (tornillo de cabeza plana)
	Ø (mm)	Longitud (mm)
	4	15
		Ref. 61D.1500
Para unir el adaptador con la trasera de madera y el perfil con el fondo de cajón		
Para un montaje óptimo, se recomienda utilizar tornillos de cabeza plana en la trasera de madera y el perfil		

-		Tornillo Euro
	Ø (mm)	Longitud (mm)
	6	14.5
		Ref. 661.1450.HG
Para unir la guía de cuerpo de mueble con el cuerpo de mueble		

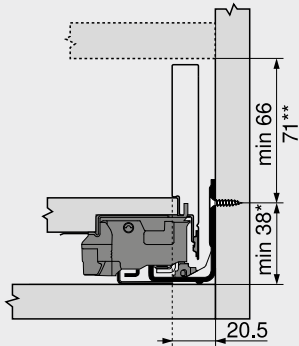
	Color	Color
SW-M	Blanco seda mate	INGL
OG-M	Gris orión mate	NI
CS-M	Negro carbón mate	ELEO
		Acero inoxidable antihuellas
		Niquelado
		Acero inoxidable anodizado

Cajón interior – M

Webcode
DQBPDA

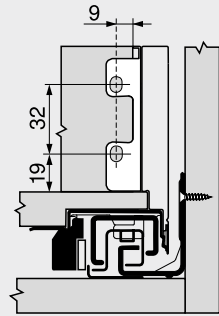
Planificación

Espacio ocupado en el cuerpo

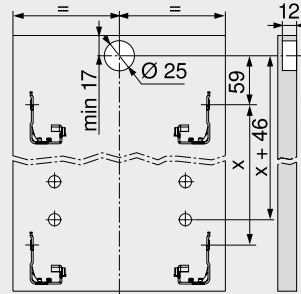


* +1 mm si las guías de cuerpo se instalan antes de montar el cuerpo
** Cajón interior con juego de tope de arrastre posible a partir de una altura de 71 mm

Cotas de montaje – trasera



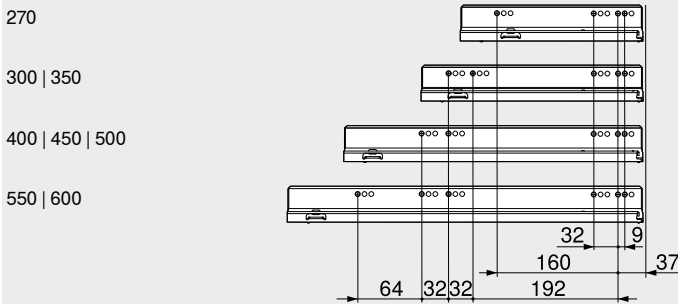
Cotas de taladrado – frente – caja de arrastre



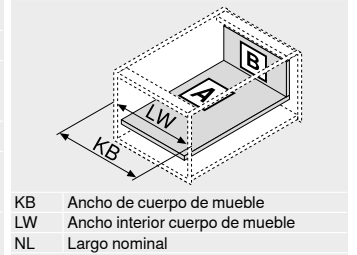
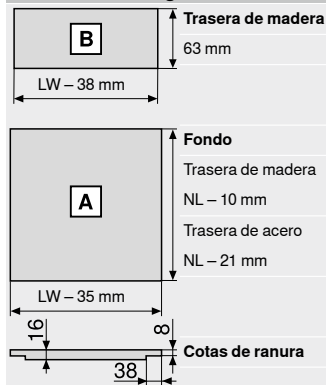
Distancia entre orificios – guías de cuerpo

Guía de cuerpo de mueble 750 – 40 kg

Largo nominal NL (mm)

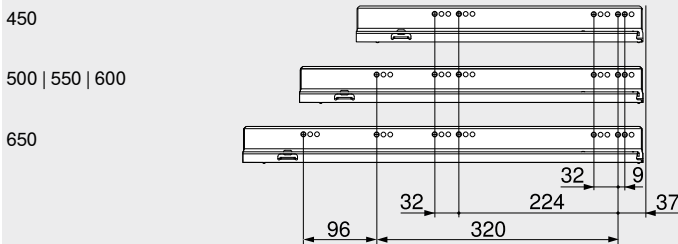


Corte – tableros aglo de 16 mm

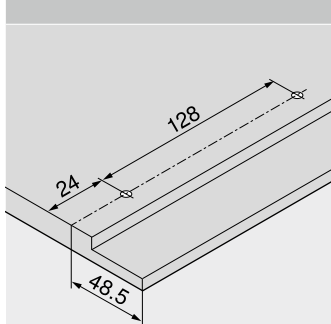


Guía de cuerpo de mueble 753 – 70 kg

Largo nominal NL (mm)



Cotas de taladrado – fondo del cajón



Prof. interior cuerpo del mueble LT mín. = largo nominal NL + 3 mm

Indicaciones en la página

Visión general – LEGRABOX	191	Fijación guías de cuerpo de mueble	242
myLEGRABOX	230	Visión general – ayudas de montaje	591
Visión general – SERVO-DRIVE para LEGRABOX MERIVOBX TANDEMBOX	359	Para más información técnica	698
Visión general – TIP-ON BLUMOTION para LEGRABOX	245		
Visión general – TIP-ON para LEGRABOX	251		
Visión general – AMBIA-LINE para LEGRABOX MERIVOBX	529		
CABLOXX	582		
Accesorios	238		

Montaje, desmontaje y ajuste

Short-URL
www.blum.com/a310

