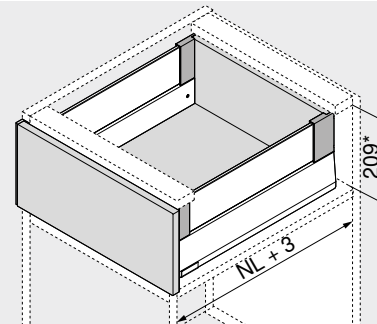


Cacerolero – BOXCOVER – E
Webcode
DQJ4RY


- **MERIVOBX modular con BOXCOVER**
- Forma característica del perfil
- Perfil de interior recto con tapa al ras
- Deslizamiento ultraligero sincronizado
- Con amortiguación **BLUMOTION** integrada para cierre suave y silencioso, combinable con **SERVO-DRIVE** o **TIP-ON BLUMOTION**
- Enganche el frente en la posición de fijación y móntelo cómodamente con clip, incluso en un módulo extraíble ya enganchado
- Montaje del frontal sin herramientas
- Ajuste tridimensional del frente

Espacio ocupado


NL Largo nominal
* Incl. 2 mm Ajuste de la inclinación

Información de pedido

1	Guías de cuerpo de mueble izquierda/derecha	
	Versión	BLUMOTION
Largo nominal NL (mm)	Capacidad de carga dinámica (kg)	
	40	70
270	450.2701B	
300	450.3001B	
350	450.3501B	
400	450.4001B	
450	450.4501B	453.4501B
500	450.5001B	453.5001B
550	450.5501B	453.5501B
600	450.6001B	453.6001B

2	Juego de perfil	
	Altura del perfil (mm)	91
Largo nominal NL (mm)	Color	
	SW-M IG-M OG-M	
270	470M2702S	
300	470M3002S	
350	470M3502S	
400	470M4002S	
450	470M4502S	
500	470M5002S	
550	470M5502S	
600	470M6002S	

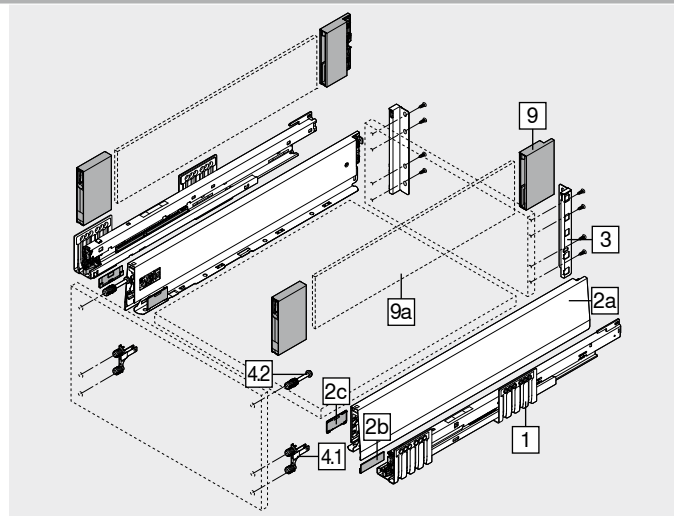
Consta de:

2a	1 x	Perfiles izquierdo/derecho
2b	2 x	Elemento de identificación de la marca, estampado con el logotipo de Blum, a partir de 1000 piezas con impresión individual
2c	2 x	Tapas

3	Adaptador para trasera de madera lado izquierdo/derecho		
	Color	Material	Ref.
	SW-M IG-M OG-M	Acero	ZB4E000S

4.1	Fijación frontal		
	Modo de fijación		Ref.
	EXPANDO T	2 x	ZF4.10T2
	INSERTA	2 x	ZF4.10I2
	Tornillos ¹	2 x	ZF4.10Q2
EXPANDO T adecuado para frentes delgados – véanse las indicaciones en la página			
¹ Los tornillos no se incluyen en el volumen de entrega			

4.2	Fijación frontal superior		
	Modo de fijación		Ref.
	EXPANDO T	2 x	ZF4.50T2
	INSERTA	2 x	ZF4.50I2
	Tornillos – tornillo aglo premontado de Ø 3.8 x 11.4 mm	2 x	ZF4.50Q2
	Tornillos – tornillo avellanado para chapa ¹	2 x	ZF4.50I2
EXPANDO T adecuado para frentes delgados – véanse las indicaciones en la página			
¹ Tornillo avellanado para chapa con diámetro de cabeza máx. 7 mm y diámetro de rosca máx. 4 mm; el tornillo no se encuentra comprendido en el volumen de entrega			



9	BOXCOVER izquierdo/derecho		
	Color	Material	Ref.
	SW-M IG-M OG-M	Plástico/acero	ZL4M00808

9a	Elementos de inserción de vidrio (lateral)		
	Material		Ref.
	Vidrio		ZE4Mxx0G

Para información de pedido véase Elemento de inserción

Color		Color	
SW-M	Blanco seda mate	OG-M	Gris orión mate
IG-M	Gris índium mate		

Accesorios			
–	Tornillo aglomerado		
	Ø (mm)	Longitud (mm)	Ref.
	3.5	15	1 609.1500
	3.5	17	2 609.1700

- ¹ Para unir la guía de cuerpo de mueble con el cuerpo de mueble
² Para fijación frontal

–	Tornillo de fijación (tornillo de cabeza ancha)		
	Ø (mm)	Longitud (mm)	Ref.
	3.5	15	1+2 61R.1500

Para un montaje óptimo, se recomienda utilizar tornillos de cabeza ancha en la trasera de madera y el perfil

- ¹ Para unir el adaptador con la trasera de madera y el perfil con el fondo de cajón
² Altura máx. de la cabeza del tornillo: 2 mm

–	Tornillo Euro		
	Ø (mm)	Longitud (mm)	Ref.
	6	14.5	1 661.1450.HG

- ¹ Para unir la guía de cuerpo de mueble con el cuerpo de mueble

Cacerolero – BOXCOVER – E Webcode
DQJ4RY

Planificación		Cotas de montaje – frente – versión para atornillar		Cotas de taladrado – frente – montaje INSERTA EXPANDO T		Cotas de montaje – trasera	
Espacio ocupado en el cuerpo 							
* +1 mm si las guías de cuerpo se instalan antes de montar el cuerpo ** Incl. 2 mm Ajuste de la inclinación		FA Recubrimiento del frente * +1 mm si las guías de cuerpo se instalan antes de montar el cuerpo		* +1 mm si las guías de cuerpo se instalan antes de montar el cuerpo ** Mín. 6 mm para EXPANDO T			

Distancia entre orificios – guías de cuerpo		Corte – tableros aglo de 16 mm	
Guía de cuerpo de mueble 450 – 40 kg Largo nominal NL (mm) 270 300 350 400 450 500 550 600			
		KB Ancho de cuerpo de mueble LW Ancho interior cuerpo de mueble NL Largo nominal	

Guía de cuerpo de mueble 453 – 70 kg		Corte – elementos de inserción										
Largo nominal NL (mm) 450 500 550 600												
		<table border="1"> <thead> <tr> <th>Elementos de inserción</th> <th>X (mm)</th> <th>Y (mm)</th> </tr> </thead> <tbody> <tr> <td>Lateral</td> <td>NL – 90</td> <td>95</td> </tr> <tr> <td>NL</td> <td>Largo nominal</td> <td></td> </tr> </tbody> </table>		Elementos de inserción	X (mm)	Y (mm)	Lateral	NL – 90	95	NL	Largo nominal	
Elementos de inserción	X (mm)	Y (mm)										
Lateral	NL – 90	95										
NL	Largo nominal											
		En combinación con MERIVOBX basándose en las dimensiones predeterminadas no se requiere una "prueba de impacto para componentes de vidrio verticales." según la normativa (DIN EN 14749 de junio de 2016). Para el cumplimiento de la normativa no es necesario un cristal de seguridad. Para instalar el elemento se requiere de un canto biselado de 1 mm ±0.5 mm.										

Prof. interior cuerpo del mueble LT mín. = largo nominal NL + 3 mm

Indicaciones en la página			
Visión general – MERIVOBX	257	CABLOXX	582
Sistema de fijación para frentes delgados – EXPANDO T	584	Accesorios	291
Recomendación de montaje y exención de responsabilidad – EXPANDO T	585	Fijación guías de cuerpo de mueble	295
Visión general – SERVO-DRIVE para LEGRABOX MERIVOBX TANDEMBOX	359	Visión general – ayudas de montaje	591
Visión general – TIP-ON BLUMOTION para MERIVOBX	297	Para más información técnica	698
Visión general – AMBIA-LINE para LEGRABOX MERIVOBX	529		
			Montaje, desmontaje y ajuste Short-URL www.blum.com/a355

