



SPACE STEP

Más a todos los niveles

www.blum.com

 **blum**[®]

Muy práctico

Quienes tienen mucho para almacenar necesitan un concepto de mueble acorde a sus necesidades. Con SPACE STEP no solo puede utilizar los armarios más altos, sino que además le permite obtener nuevo espacio de almacenaje en el área del zócalo. Para clientes doblemente satisfechos.

 blum®



Un nuevo tipo de espacio de almacenaje

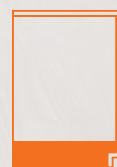
Debajo del peldaño de SPACE STEP se puede integrar un zócalo a partir de una altura de 150 mm. Especialmente con una altura de hasta 250 mm, esto implica una enorme ganancia de espacio de almacenaje. Ideal para cosas que no utiliza demasiado a menudo.

De uso flexible

Se pueden realizar tres tipos diferentes de construcción de zócalo. De este modo, SPACE STEP resulta adecuado para una variedad de situaciones de aplicación en todas las áreas del hogar.



Con retroceso



Con retroceso y zócalo bajo



Al ras



Muy grande

La tendencia de espacios más reducidos implica un desafío para los diseñadores de cocina. Con SPACE STEP, sus opciones de diseño se incrementan. Con la nueva solución de zócalo se puede alcanzar sin inconvenientes al nivel de almacenamiento superior.

blum



Variedad en movimiento

Para que el acceso a los armarios elevados sea incluso más sencillo se cuenta con nuestro versátil sistema de compases abatibles AVENTOS. Los usuarios aún tienen libertad de movimiento incluso cuando los armarios están abiertos.



Diseño de muebles con sistema

Duplicate con SPACE STEP la versatilidad del armario despensa SPACE TOWER: por una parte se obtiene espacio de almacenamiento adicional abajo, y por otra se llega mejor a los artículos guardados en el compartimento superior.

Mucha suavidad

Todos los diseñadores de cocina tienen el objetivo de combinar un diseño atractivo con la comodidad y la funcionalidad. Gracias a las tecnologías de movimiento de Blum, sus clientes abren y cierran SPACE STEP de modo muy sencillo y suave.

 blum





Comodidad y funcionalidad

SPACE STEP se puede realizar con todos los sistemas box y guías. Para que el uso sea cómodo, se puede equipar la solución de zócalo con las probadas tecnologías de movimiento de Blum.

BLUMOTION

by Blum

**TIP-ON
BLUMOTION**

by Blum

TIP-ON

by Blum

Simplemente fascinante

Para que la comodidad sea incluso mayor le recomendamos el sistema eléctrico de apertura asistida SERVO-DRIVE. Para abrir el frente solo hay que ejercer una ligera presión en un punto dado. Gracias a BLUMOTION, el cierre de SPACE STEP es suave y silencioso.

SERVO-DRIVE

by Blum

Muy seguro

¡Sorprenda a sus clientes con nuevas ideas de montaje! La solución de zócalo SPACE STEP es una enorme fuente de inspiración que no deja de lado la seguridad. Mediante su bloqueo ofrece una base segura al descender el peldaño.

 blum®



No hay deslizamientos

Una vez extraído, SPACE STEP es fijado por un bloqueo a partir de una carga de 8 kg. El peldaño puede soportar una carga máxima de 150 kg en la versión correspondiente.



Nuevo diseño en el cuarto de baño

Más estrecho o más ancho, más alto o más bajo, con los colores a juego o contrastado a propósito: SPACE STEP le permite marcar nuevas tonalidades en el cuarto de baño.

Muy cómodo

A los clientes les complace que su diseñador de muebles piense siempre de manera previsor. Con SPACE STEP usted les ofrece una cómoda solución incluso antes de que surja la necesidad de contar con ella. Esto es servicio anticipado.

 blum®

De uso universal

En la cocina, el cuarto de baño, el salón u otros espacios: SPACE STEP puede enriquecer la vida en todas partes. Incluso en el sector comercial las posibilidades de uso son muy versátiles.



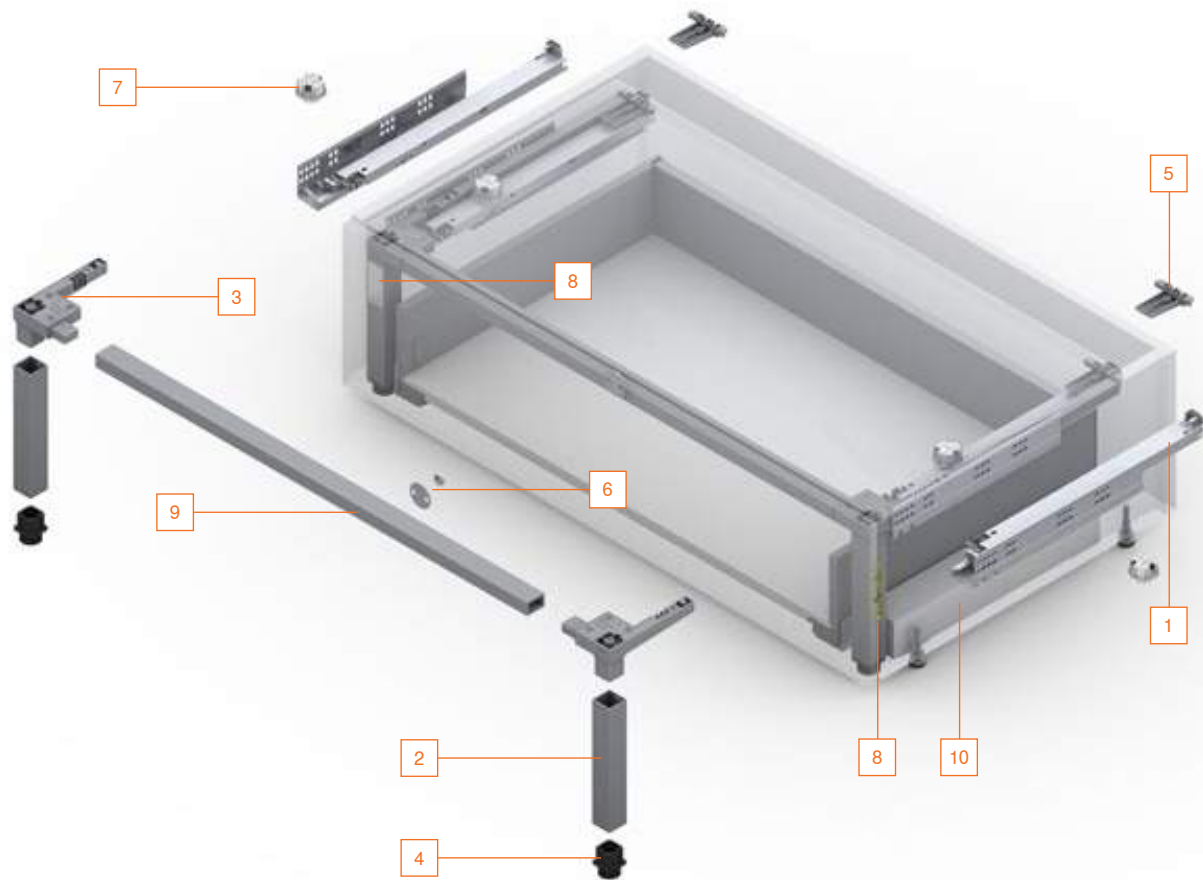
➤ Obtenga aquí más información acerca de SPACE STEP:
www.blum.com/spacestep



SPACE STEP



Información de pedido



Juego SPACE STEP

Largo nominal (NL)	Color	
410 mm	Gris ori3n mate	Z95.4100
460 mm	Gris ori3n mate	Z95.4600

Consta de:

- 1 2 x TANDEM 561Hxx1B95 izquierda/derecha
 - 2 2 x perfiles de soporte
 - 3 2 x empalmes angulares
 - 4 2 x pies de soporte
 - 5 2 x soportes de entropaño traseros
 - 6 1 x empalme frontal (im3n y placa adhesiva)
 - 7 4 x distanciadores de amortiguaci3n*
 - 8 2 x adhesivos (aviso de seguridad y justificante de fabricante)
- 14 x tornillos de cabeza plana 4 x 15 mm
1 x instrucciones de montaje

* Recomendaci3n: KB > 900 mm, 4 unidades

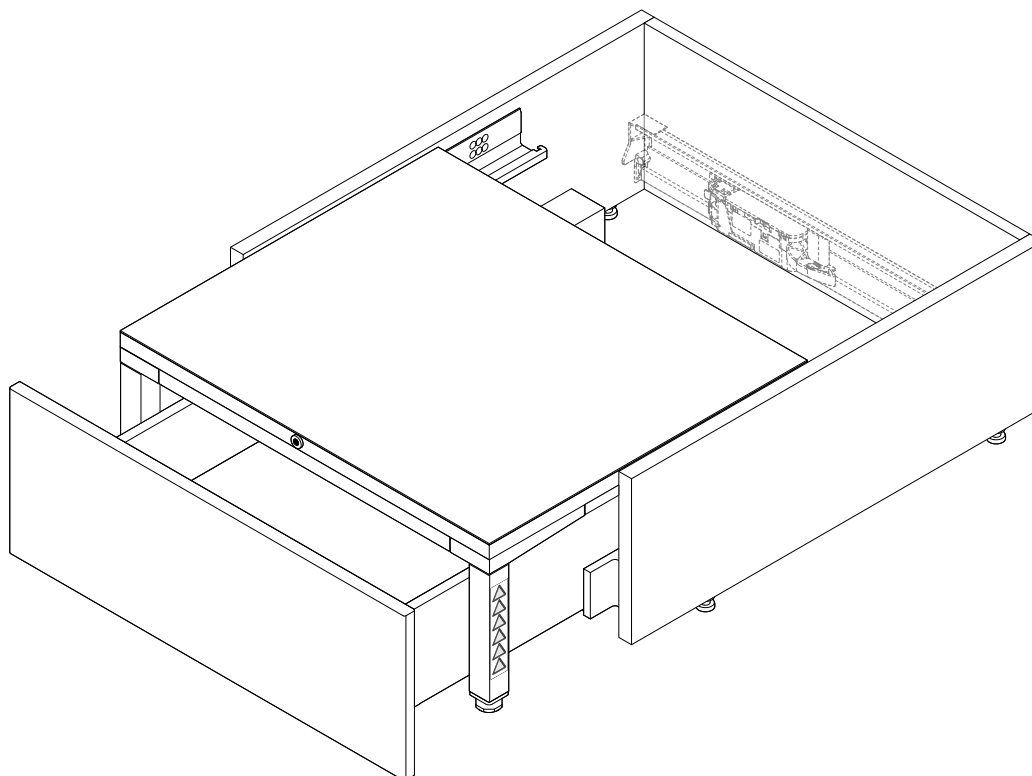
9 Perfil transversal

	Aluminio	
	Para cortar a medida	Z95Q1040A
	Corte: LW - 130 mm	
	Recomendaci3n: KB 1200 mm, Utilizar 2 unidades para evitar una flexi3n demasiado fuerte	

10 Regla distanciadora (opcional)

	Para montaje de las gu3as del m3dulo extra3ble, adecuadas para todos los sistemas box y gu3as de Blum
	Z95D4100

KB Ancho de cuerpo
LW Ancho interior del cuerpo



i

Indicaciones

Capacidad de carga máxima: 150 kg*

* Como fabricante, usted es responsable de determinar la capacidad de carga real del mueble fabricado por usted con SPACE STEP conforme a la norma EN-14183 y debe indicarse en la etiqueta del fabricante.

Recomendación de material: Para el peldaño de zócalo se recomienda una plancha de 3 capas (3S) con un espesor mínimo de 21 mm.

Recomendación de superficie del peldaño: La superficie del peldaño debe ser antideslizante. Esto puede realizarse mediante el uso de una esterilla antideslizante unida de manera directa con la superficie del peldaño o mediante el uso de un material de plancha antideslizante.

Colocación de la etiqueta adhesiva: La norma EN-14183 establece la colocación a la vista de ambas etiquetas adhesivas.

Módulo extraíble por debajo de SPACE STEP: Solo se pueden usar guías con capacidad para 30 kg o 40 kg. La capacidad de carga dinámica del módulo extraíble por debajo de SPACE STEP es de 20 kg.

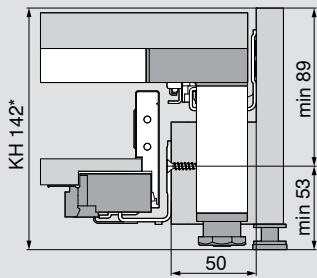
SPACE STEP



Planificación

LEGRABOX – Altura N

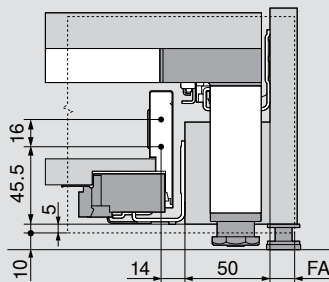
Espacio ocupado en el cuerpo



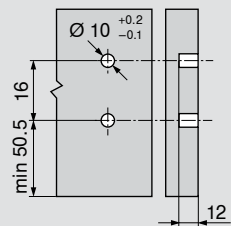
* Al utilizar la regla distanciadora de Blum:
Altura mín. del cuerpo de mueble KH 148 mm

Ancho de cuerpo KB mín. 400 mm

Dimensiones de instalación del frente para montaje para atornillar

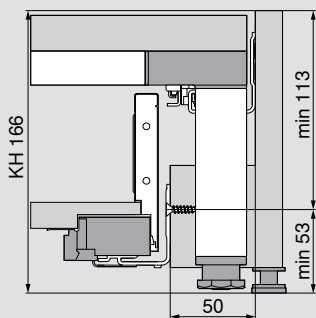


Cotas de taladrado del frente para EXPANDO



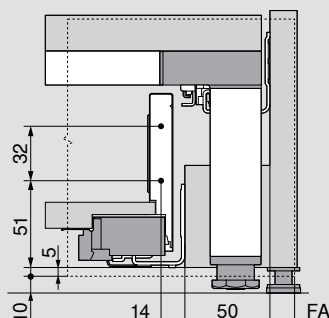
LEGRABOX – Altura M

Espacio ocupado en el cuerpo

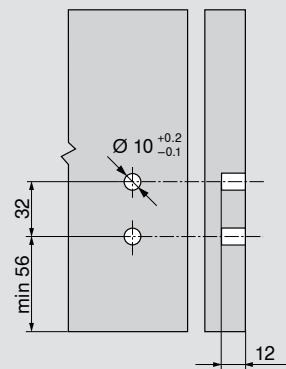


Ancho de cuerpo KB mín. 400 mm

Dimensiones de instalación del frente para montaje para atornillar

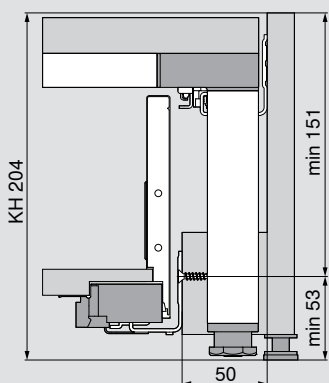


Cotas de taladrado del frente para EXPANDO



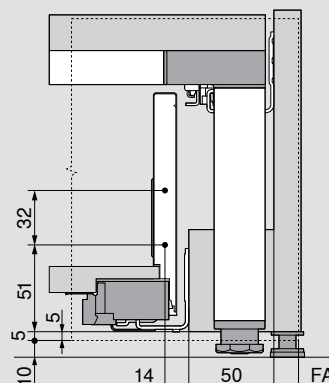
LEGRABOX – Altura K

Espacio ocupado en el cuerpo

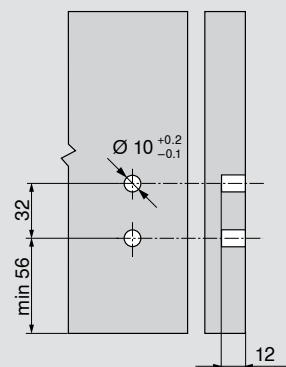


Ancho de cuerpo KB mín. 400 mm

Dimensiones de instalación del frente para montaje para atornillar



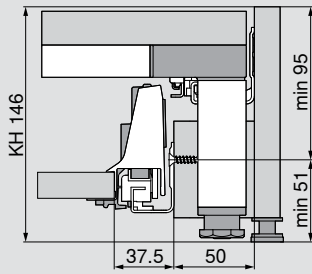
Cotas de taladrado del frente para EXPANDO



FA Recubrimiento del frente
KH Altura del cuerpo

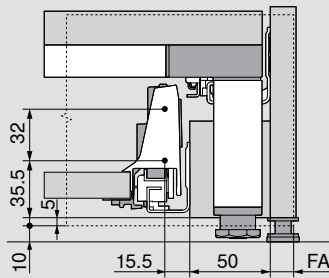
TANDEMBOX – Altura N

Espacio ocupado en el cuerpo

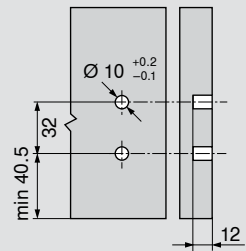


Ancho de cuerpo KB mín. 400 mm

Dimensiones de instalación del frente para montaje para atornillar

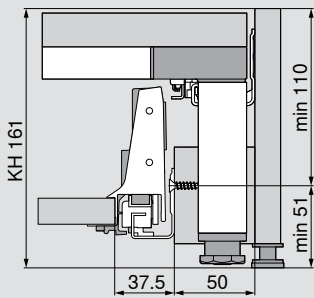


Cotas de taladrado del frente para EXPANDO



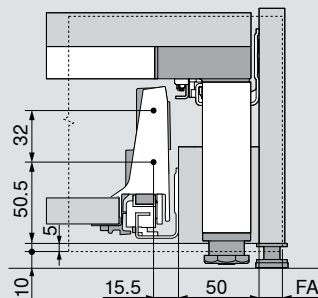
TANDEMBOX – Altura M

Espacio ocupado en el cuerpo

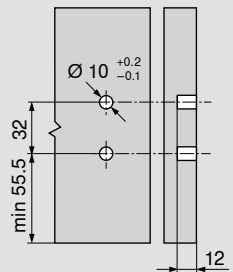


Ancho de cuerpo KB mín. 400 mm

Dimensiones de instalación del frente para montaje para atornillar

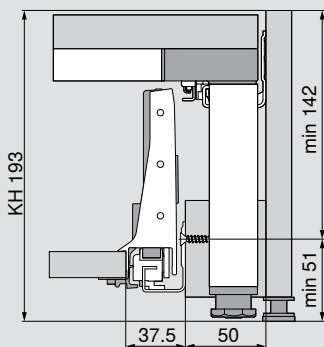


Cotas de taladrado del frente para EXPANDO



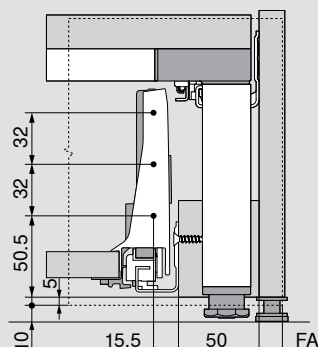
TANDEMBOX – Altura K

Espacio ocupado en el cuerpo

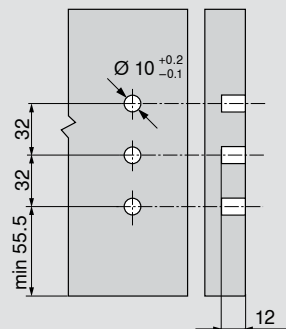


Ancho de cuerpo KB mín. 400 mm

Dimensiones de instalación del frente para montaje para atornillar



Cotas de taladrado del frente para EXPANDO



FA Recubrimiento del frente
KH Altura del cuerpo

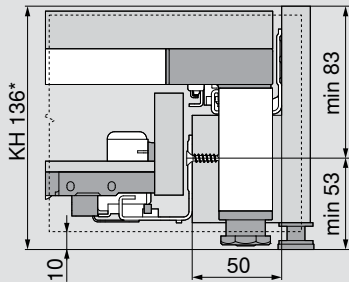
SPACE STEP



Planificación

MOVENTO

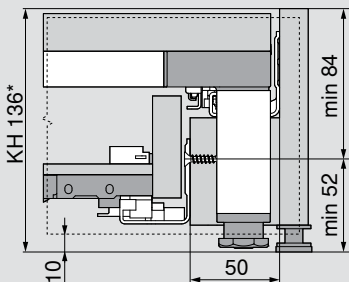
Espacio ocupado en el cuerpo



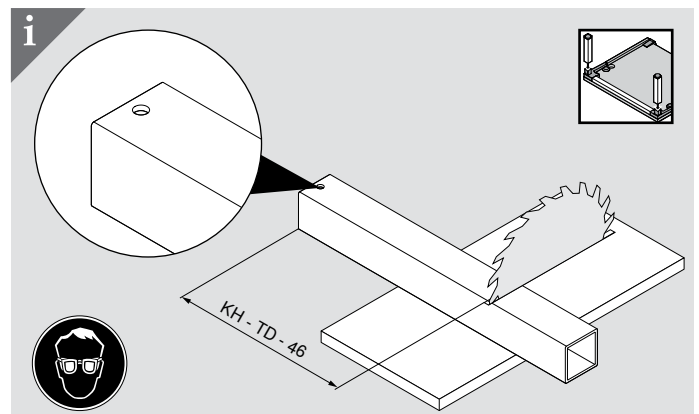
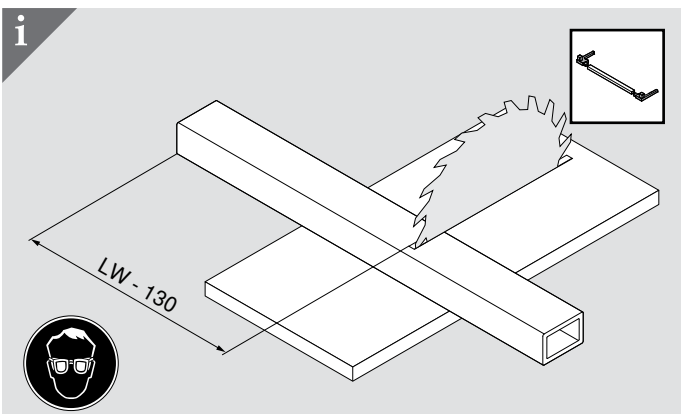
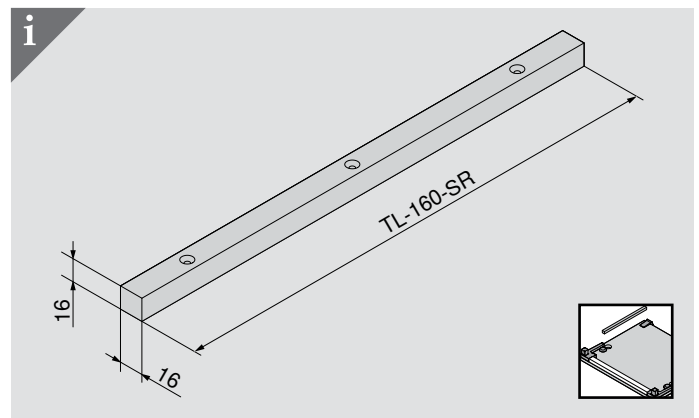
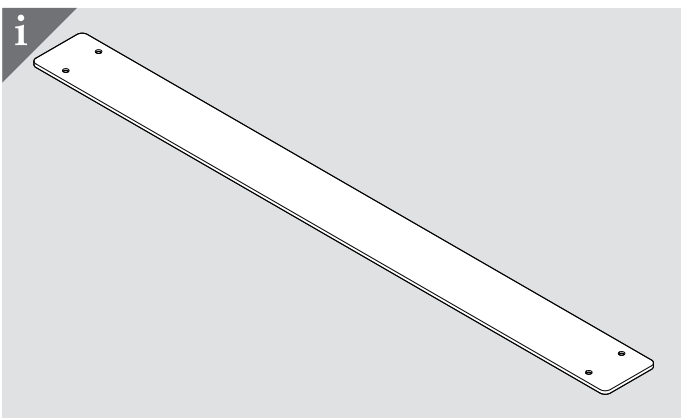
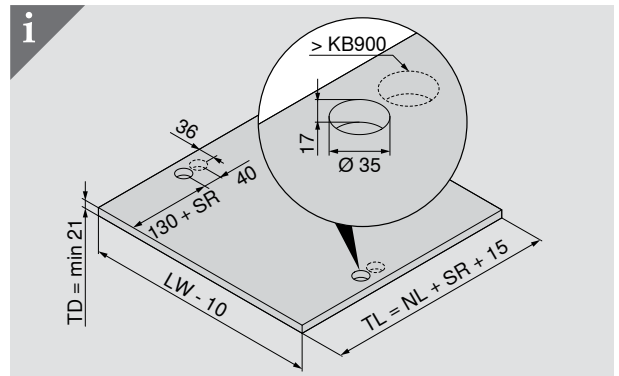
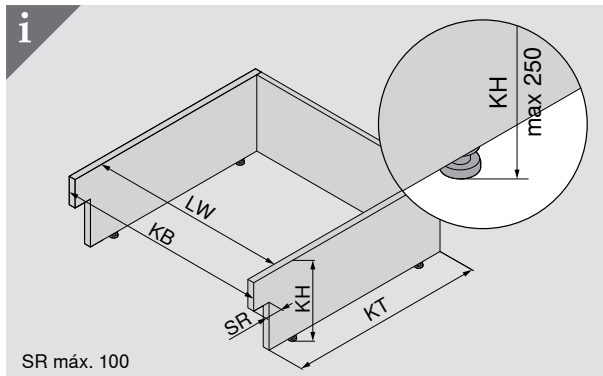
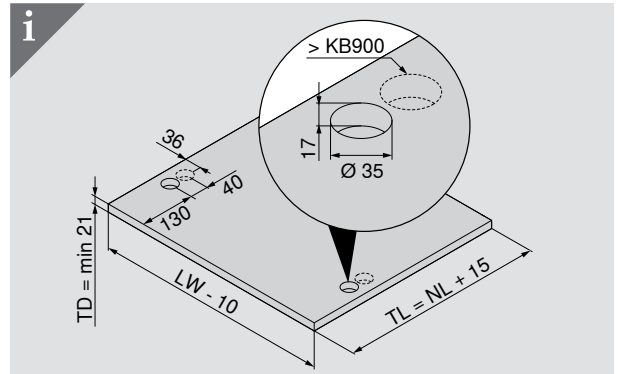
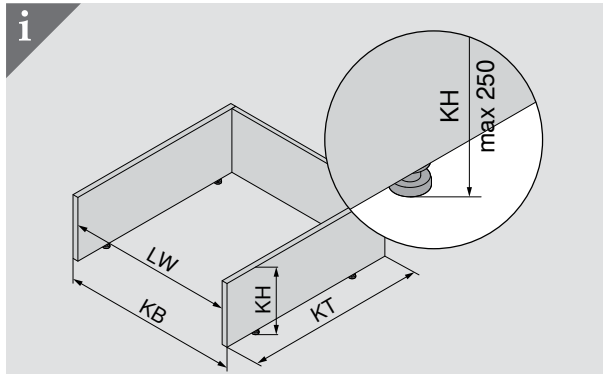
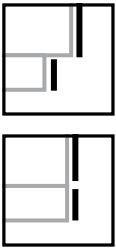
* Al utilizar la regla distanciadora de Blum: Altura mín. del cuerpo de mueble KH 148 mm
Ancho de cuerpo KB mín. 400 mm, con SERVO-DRIVE mín. 450 mm

TANDEM

Espacio ocupado en el cuerpo



* Al utilizar la regla distanciadora de Blum: Altura mín. del cuerpo de mueble KH 148 mm
Ancho de cuerpo KB mín. 400 mm, con SERVO-DRIVE mín. 450 mm



FA Recubrimiento del frente
KB Ancho del cuerpo
KH Altura del cuerpo

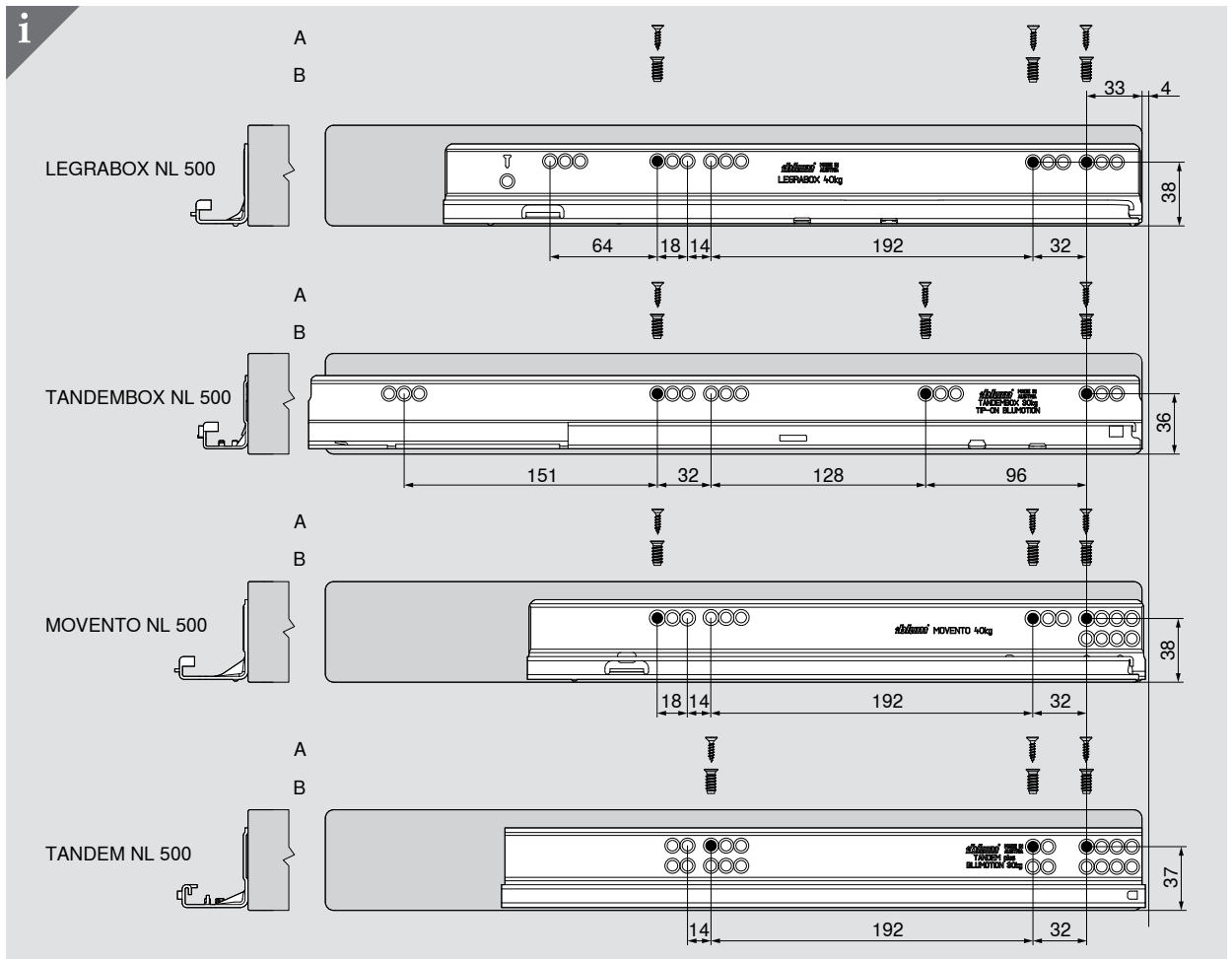
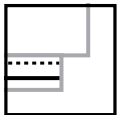
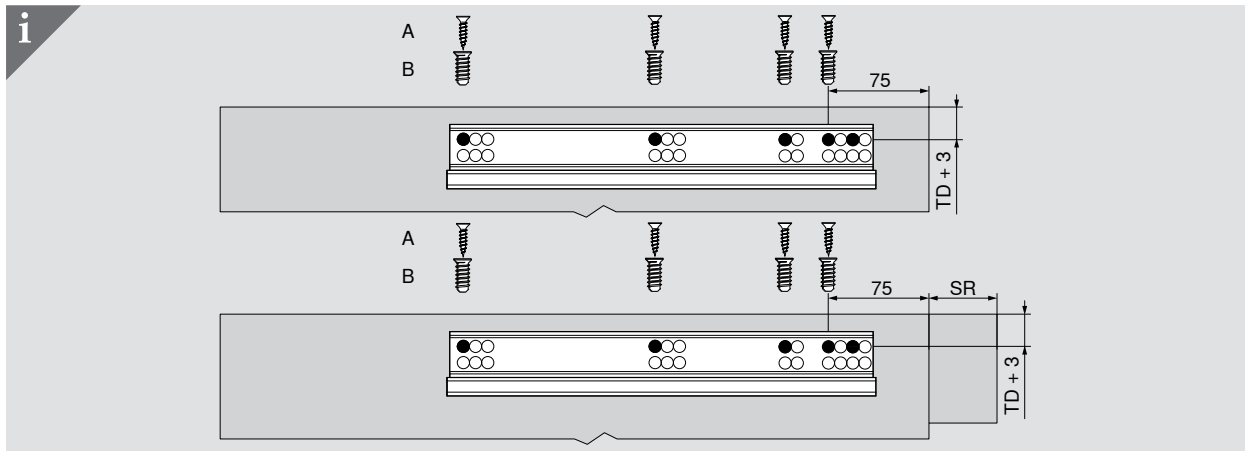
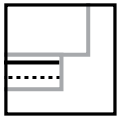
KT Profundidad del cuerpo
LW Ancho interior del cuerpo
NL Largo nominal

SR Hueco del zócalo
TD Espesor de fondo del entrepaño
TL Largo de la repisa

SPACE STEP

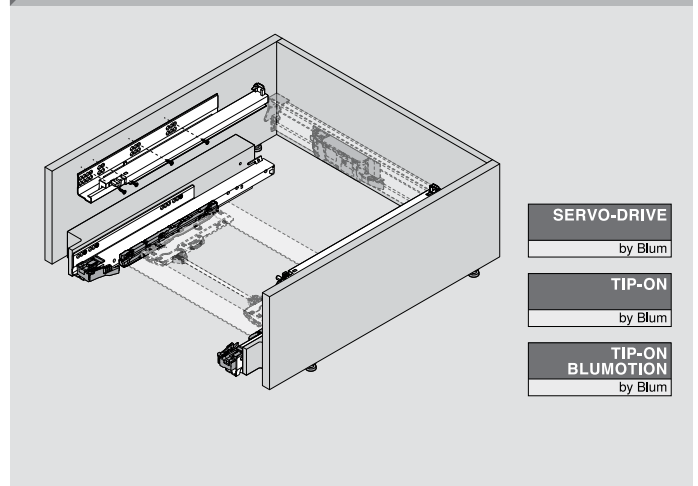
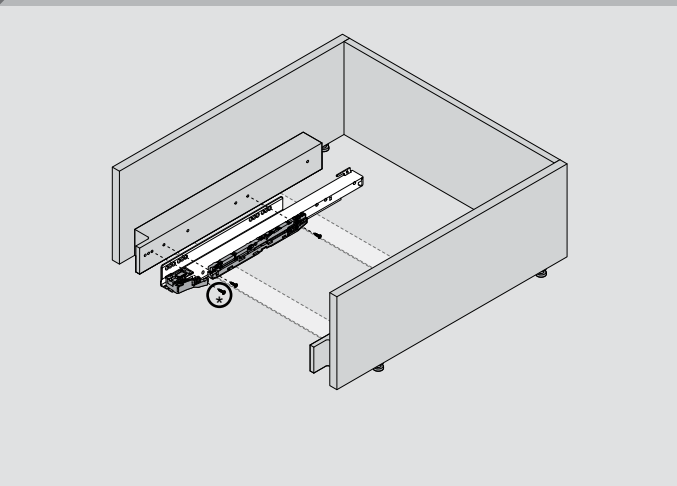
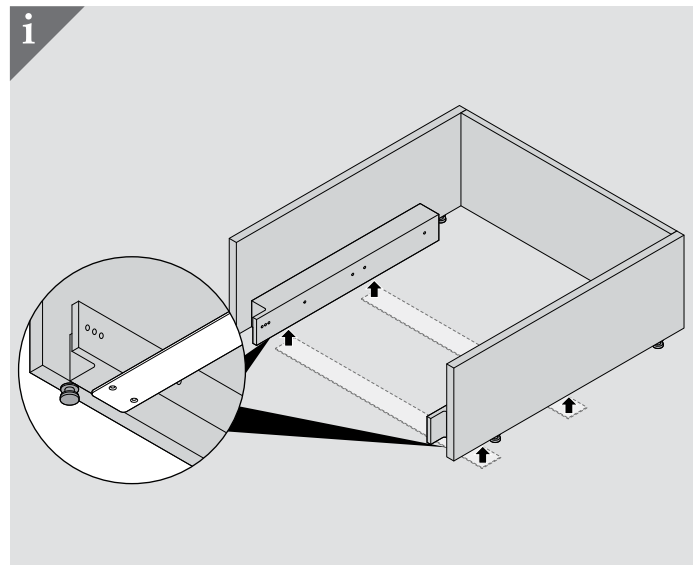
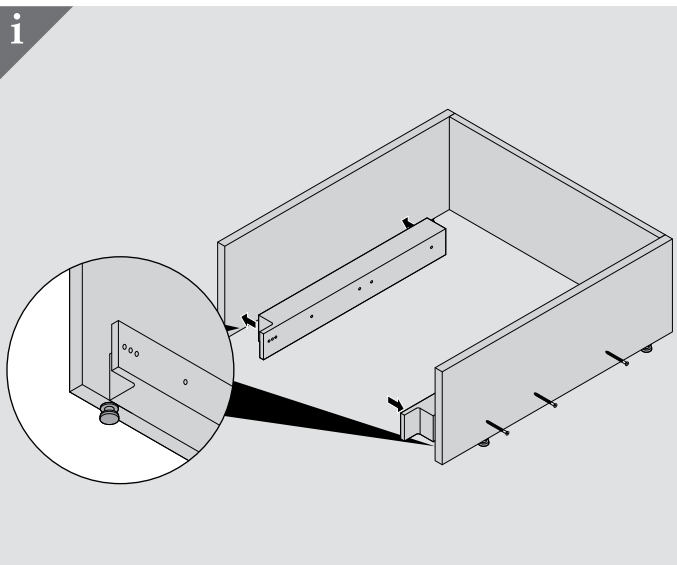
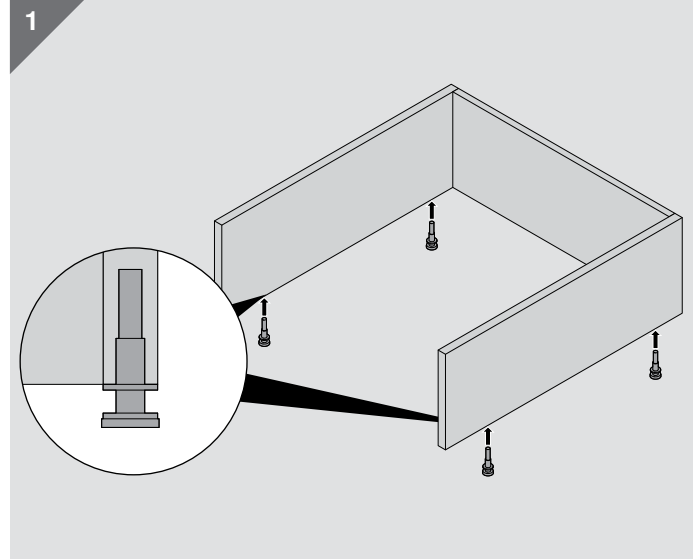
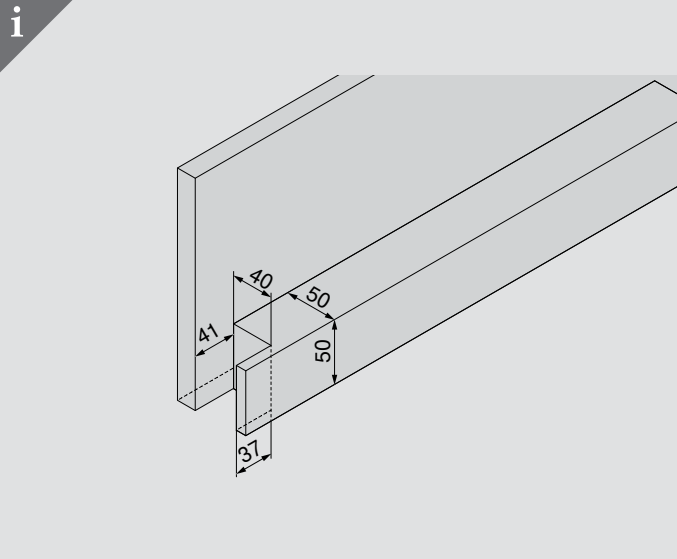


Planificación



NL ≤ 450	NL 410
NL > 450	NL 460

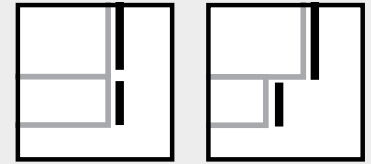
NL Largo nominal
 SR Huevo del zócalo
 TD Espesor de fondo del entrepaño




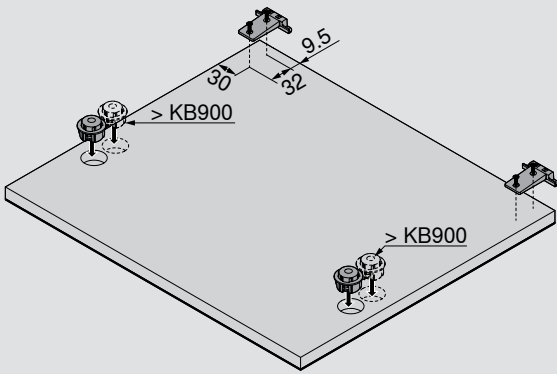
SPACE STEP



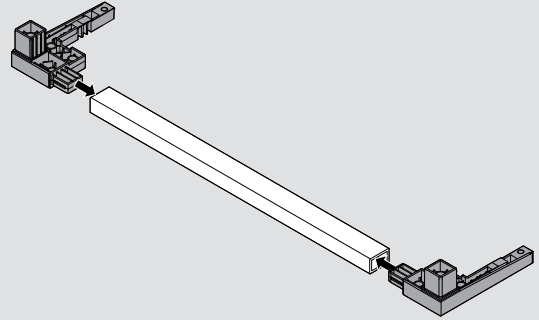
Montaje



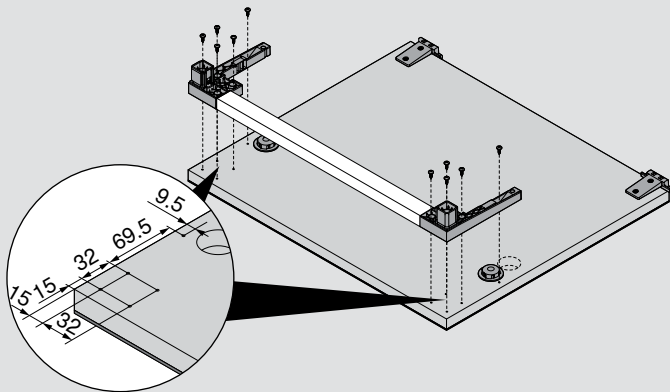
4  (4 x 15)



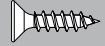
5

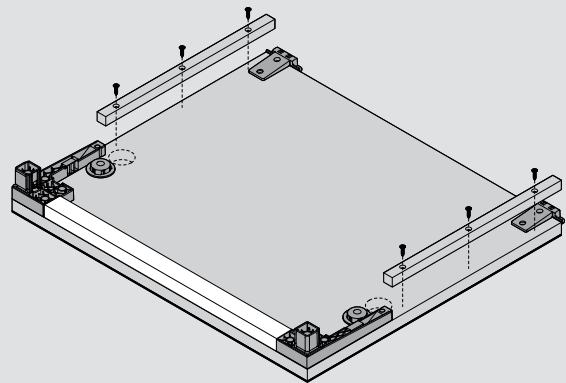


6  (4 x 15)

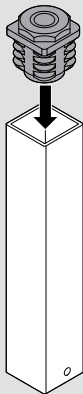


7

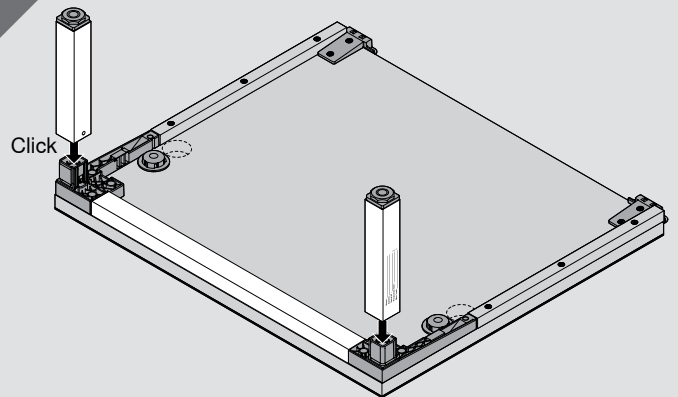
 (3.5 x 25)



8



9



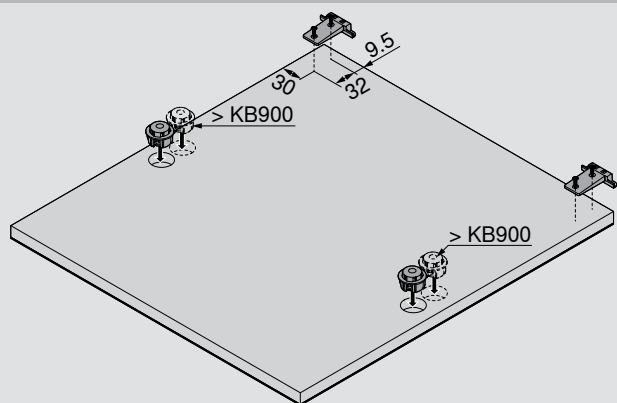


Montaje

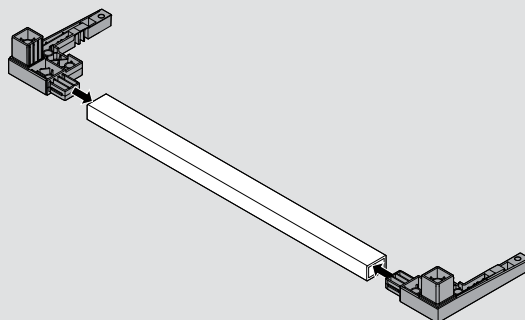
SPACE STEP



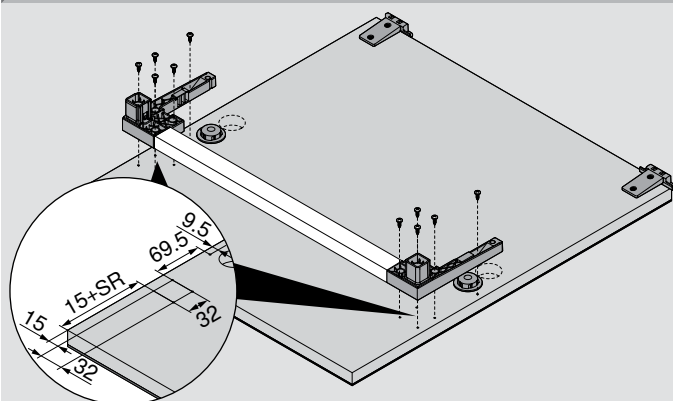
4  (4 x 15)




5

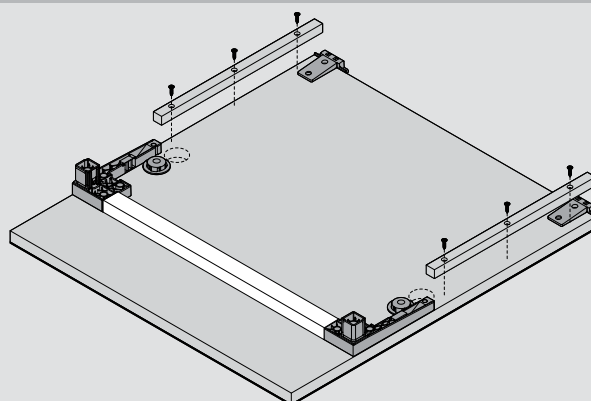


6  (4 x 15)

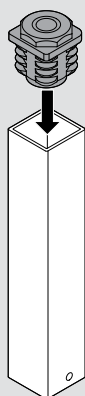


7

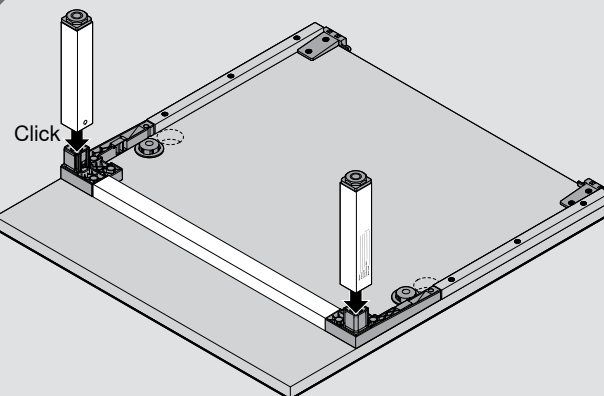
 (3.5 x 25)



8



9




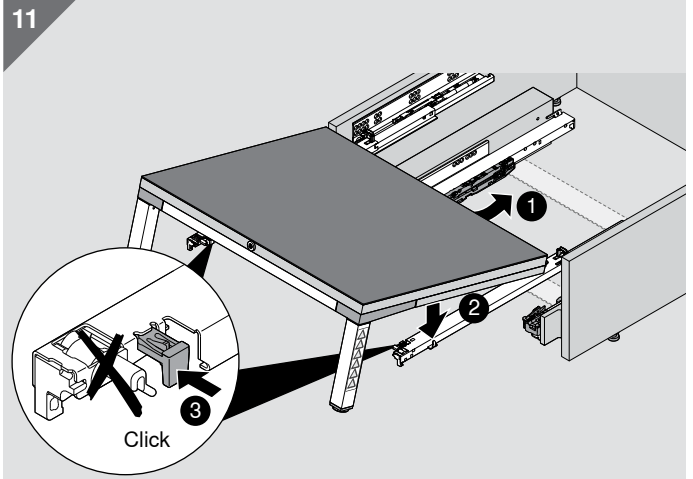
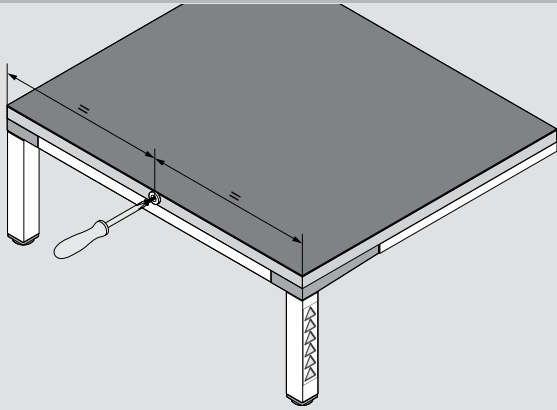
KB Ancho del cuerpo
SR Hueco del zócalo


SPACE STEP

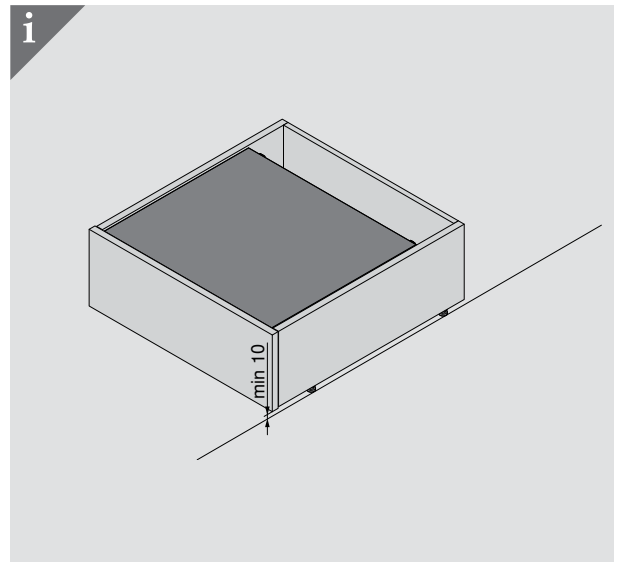
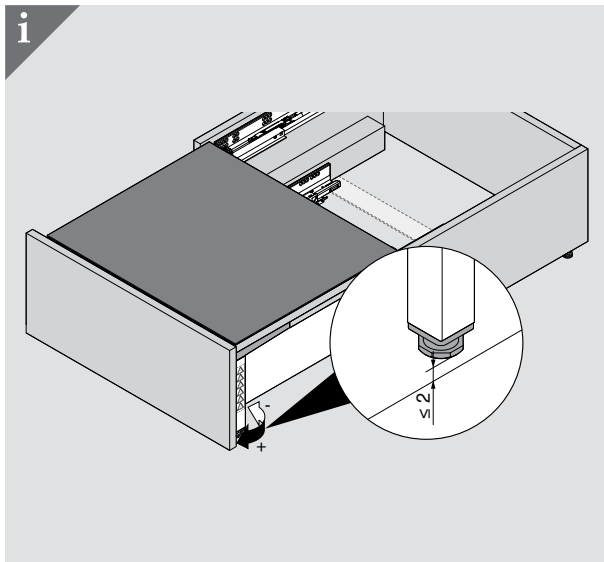
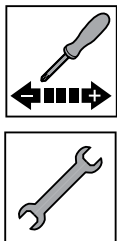
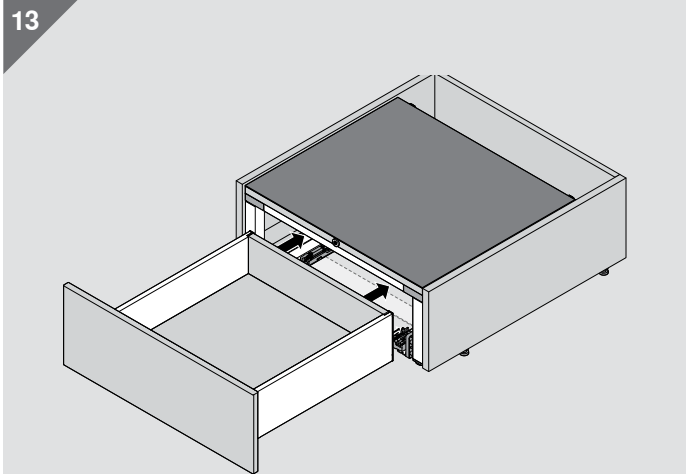
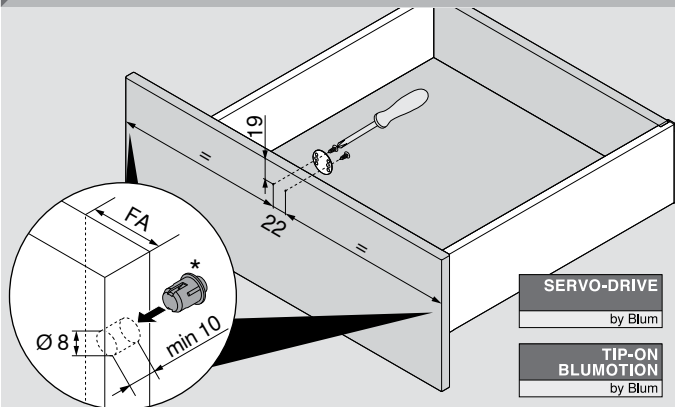


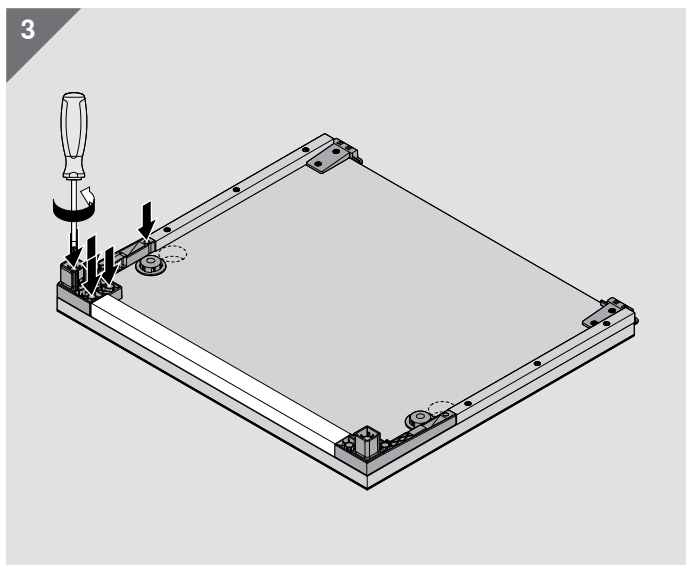
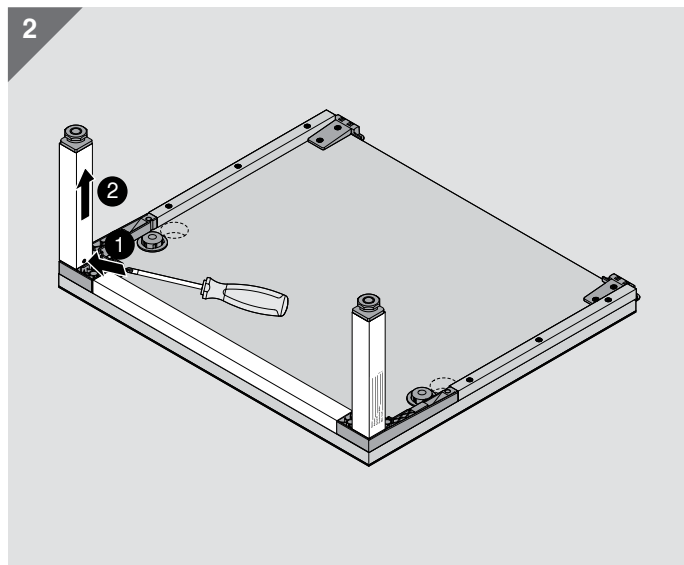
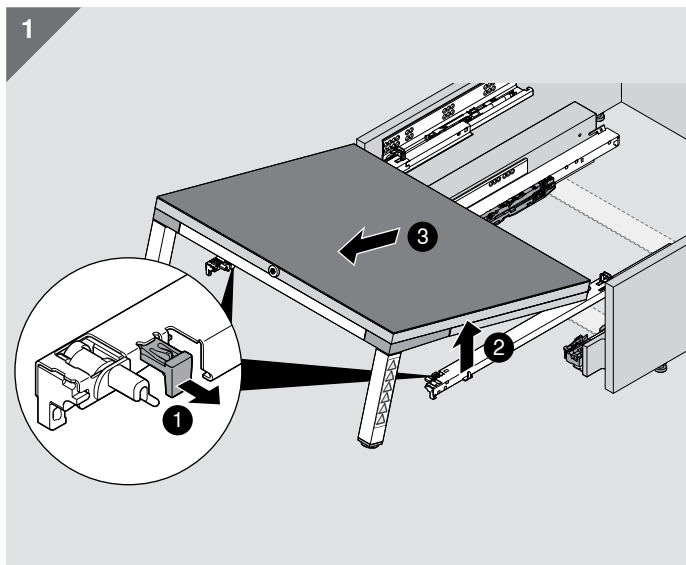
Montaje

10  (3.5 x 25)



12  (3.5 x 15)







La empresa Blum

Fundada por Julius Blum hace más de 60 años, Blum es actualmente una empresa familiar activa a nivel internacional. Sus áreas de negocios estratégicos incluyen sistemas de bisagras, módulos extraíbles y compases abatibles. El centro de interés de todos nuestros desarrollos de producto es siempre el mismo: la búsqueda continua del movimiento perfecto.

www.blum.com

 **blum**





Blum en Austria y en todo el mundo

Blum dispone de ocho fábricas en Austria (Vorarlberg) y otros centros de producción en Polonia, EE.UU. y Brasil además de 31 filiales o representaciones. La empresa abastece a más de 120 mercados. El grupo Blum cuenta en total con 8.000 empleados, de los cuales 6.000 trabajan en Vorarlberg.



Ventajas globales para el cliente

“Fabricantes, proveedores, montadores o usuarios de cocinas: todos deben sacar beneficio y provecho personal de las ventajas que ofrecen los productos de Blum“, es lo que indica la filosofía de Blum en cuanto a las ventajas globales para el cliente.



Innovaciones

Para brindar apoyo a los clientes con soluciones innovadoras de herrajes y asegurar el éxito empresarial a largo plazo es necesario invertir de manera consecuente tanto en investigación y en desarrollo como en fábricas, en instalaciones y en la formación de los empleados. Con más de 2.100 patentes en todo el mundo, Blum es una de las empresas más innovadoras de Austria.



Calidad

El concepto integral de calidad de Blum no se aplica únicamente a los productos. La empresa también desea implementar las mismas exigencias de calidad en sus servicios y en la colaboración con clientes y socios.



Medio ambiente

En Blum estamos convencidos de que un comportamiento sensible al medio ambiente también resulta viable a largo plazo. La larga vida útil de los productos es solo un aspecto importante entre otros. Otras medidas de importancia son la implementación de procesos más ecológicos, un empleo inteligente de los materiales y una prudente gestión de la energía.



DYNAMIC SPACE

Los buenos procesos de trabajo (Workflow), suficiente espacio de almacenamiento (Space) y una enorme comodidad de movimiento (Motion) son aspectos importantes de una cocina práctica. Con sus ideas para cocinas prácticas, Blum desea introducir la funcionalidad, la comodidad y la ergonomía en el interior de los muebles.





Todo el contenido está sujeto al Copyright de Blum.
Sujeto a modificaciones técnicas y modificaciones de programa sin previo aviso.
Printed in Austria · IDNR: 000.000.0 · EP-468/3 ES-IX/01.20-1 **LIGHTHOUSE.de**