

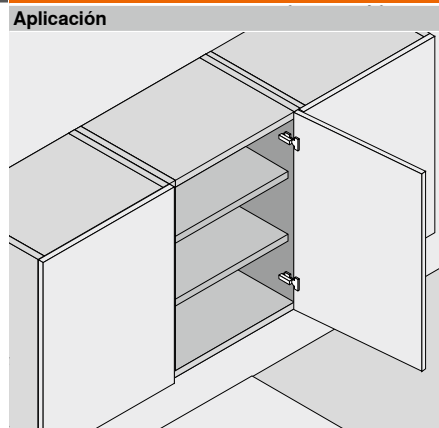


CLIP bisagra de 100°



- CLIP con o sin mecanismo de cierre (muelle)
- Ángulo de apertura de 100°
- Ajuste tridimensional del frente
- Montaje y desmontaje sin herramientas de la puerta en el cuerpo de mueble
- Con **INSERTA** además montaje sin herramientas de la bisagra en la puerta

Webcode
DQDGA



Información de pedido

Recubrimiento angular

Cazoleta		INSERTA		Ref.
Bisagra	Muelle	Color		
CLIP	●	NI		71M2590B
●	Con muelle	NI	Niquelado	
○	Sin muelle			

Cazoleta		Tornillos		Ref.
Bisagra	Muelle	Color		
CLIP	●	NI		71M2550
CLIP	○	NI		70M2550.TL

Cazoleta		Para presión		Ref.
Bisagra	Muelle	Color		
CLIP	●	NI		71M2580
CLIP	○	NI		70M2580.TL

Accesorios

BLUMOTION 973A		Ref.
Versión		
Para acoplar		973A0500.01

Tapa para bisagras		Ref.
Presión estampado	Rótulo	
Sin impresión	–	90M2503
Estampada	Blum	90M2503.BP

Tope central

Cazoleta		INSERTA		Ref.
Bisagra	Muelle	Color		
CLIP	●	NI		71M2690B
●	Con muelle	NI	Niquelado	
○	Sin muelle			

Cazoleta		Tornillos		Ref.
Bisagra	Muelle	Color		
CLIP	●	NI		71M2650
CLIP	○	NI		70M2650.TL

Cazoleta		Para presión		Ref.
Bisagra	Muelle	Color		
CLIP	●	NI		71M2680
CLIP	○	NI		70M2680.TL

Accesorios

BLUMOTION 973A		Ref.
Versión		
Para acoplar		973A0600

Tapa para bisagras		Ref.
Presión estampado	Rótulo	
Sin impresión	–	94M3603
Estampada	Blum	94M3603.BP

Montaje interior

Cazoleta		INSERTA		Ref.
Bisagra	Muelle	Color		
CLIP	●	NI		71M2790B
●	Con muelle	NI	Niquelado	
○	Sin muelle			

Cazoleta		Tornillos		Ref.
Bisagra	Muelle	Color		
CLIP	●	NI		71M2750
CLIP	○	NI		70M2750.TL

Cazoleta		Para presión		Ref.
Bisagra	Muelle	Color		
CLIP	●	NI		71M2780
CLIP	○	NI		70M2780.TL

Accesorios

BLUMOTION 973A		Ref.
Versión		
Para acoplar		973A0700

Tapa para bisagras		Ref.
Presión estampado	Rótulo	
Sin impresión	–	94M3603
Estampada	Blum	94M3603.BP

Accesorios – general

TIP-ON para puertas		
Versión	Muelle	Ref.
Versión corta	○	956.1004
Versión larga	○	956A1004
Versión larga	●	956A1006
●	Con muelle	
○	Sin muelle	

Matriz para encajar a presión		
Color	Material	Ref.
Naranja	Plástico	MZM.0040

Tornillo aglomerado		
Ø (mm)	Longitud (mm)	Ref.
3.5	15	609.1500
3.5	17	609.1700

CLIP bisagra de 100°

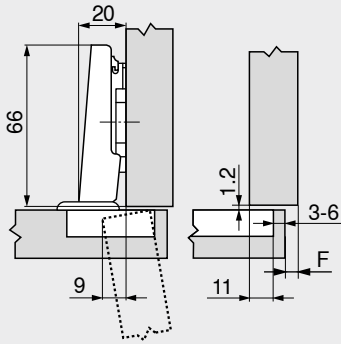
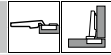
Webcode
DQDGA

Planificación

Dimensiones de la bisagra y cálculo de los juegos con ajuste en fábrica (distancia de la base = 0 mm)

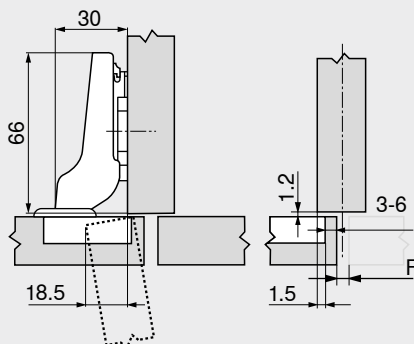
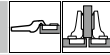
Puerta por interior en plena apertura

Recubrimiento angular

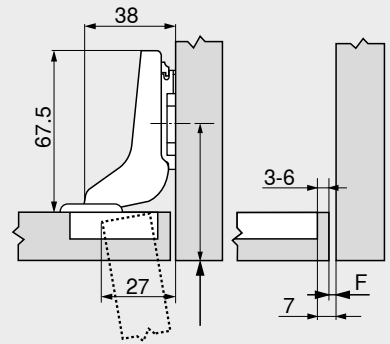
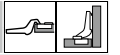


F Juego

Tope central



Montaje interior



Retroceder la posición de atornillado de la base en función del espesor del frente FD +1.2 mm

Distancia de cazoleta TB

MD	Recubrimiento del frente FA (mm)														
	5	6	7	8	9	10	11	12	13	14	15	16	17		
0												3	4	5	6
3												3	4	5	6
6					3	4	5	6							
9	3	4	5	6											

MD Distancia de base (mm)

MD	Recubrimiento del frente FA (mm)														
	-4.5	-3.5	-2.5	-1.5	-0.5	0.5	1.5	2.5	3.5	4.5	5.5	6.5	7.5		
0												3	4	5	6
3												3	4	5	6
6						3	4	5	6						
9	3	4	5	6											

MD Distancia de base (mm)

MD	Recubrimiento del frente FA (mm)						
	-7	-6	-5	-4	-3	-2	-1
0							
3							
6							
9							

MD Distancia de base (mm)

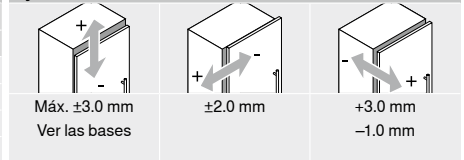
Juego mínimo del juego F para frentes con radio del frente (R = 1 mm) con ajuste en fábrica

Distancia de cazoleta TB (mm)	Espesor del frente FD (mm)											
	16	18	19	20	21	22	24	26	28	30	31	32
3	0.3	0.5	0.7	1.0	1.3	1.6	3.3	Δ	Δ	Δ	Δ	Δ
4	0.3	0.5	0.7	1.0	1.2	1.6	3.2	Δ	Δ	Δ	Δ	Δ
5	0.3	0.5	0.7	0.9	1.2	1.5	2.6	Δ	Δ	Δ	Δ	Δ
6	0.3	0.5	0.7	0.9	1.1	1.4	2.4	Δ	Δ	Δ	Δ	Δ

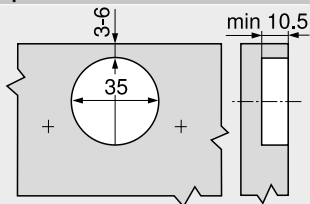
Adicional para un ajuste lateral de +2 mm
+0.1 +0.3 +0.3 +0.4 +0.4 +0.5 +0.4

Δ Recomendamos un ensayo de montaje

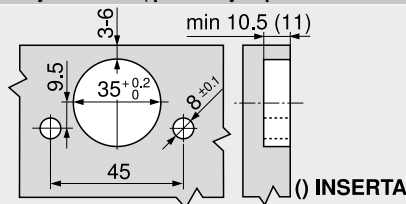
Ajuste



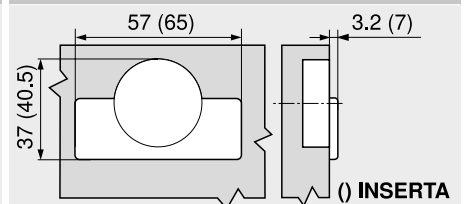
Montaje por atornillado



Montaje INSERTA | por encaje a presión



Cotas de la cazoleta



Indicaciones en la página

Visión general – CLIP top BLUMOTION CLIP top – bisagras	75
Bases	156
Accesorios – tapa para bisagras	164
Accesorios – general	166
Visión general – BLUMOTION para puertas	171

Visión general – TIP-ON para puertas	185
Visión general – ayudas de montaje	561
Para más información técnica	662

Montaje, desmontaje y ajuste

185
561
662

Short-URL
www.blum.com/a210

