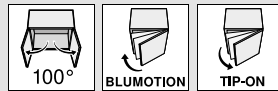


# Sistemas de bisagras



- ▶ CLIP top BLUMOTION / CLIP top – bisagras
- ▶▶ Aplicación estándar



Sistemas de bisagras

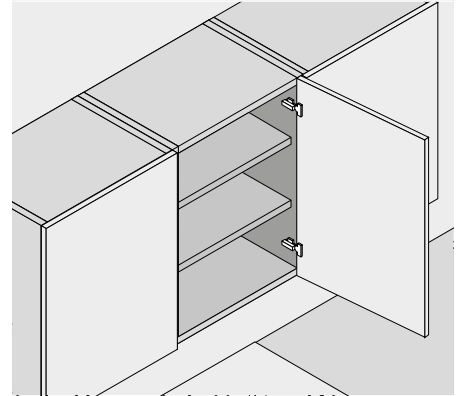
## CLIP bisagra de 100°

Webcode  
DQDGA



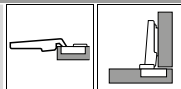
- CLIP con o sin mecanismo de cierre (muelle)
- Bisagra enteramente metálica, niquelada
- Ángulo de apertura de 100°
- Ajuste tridimensional del frente
- Montaje y desmontaje sin herramientas de la puerta en el cuerpo de mueble
- Con **INSERTA** además montaje sin herramientas de la bisagra en la puerta

### Aplicación



### Información de pedido

#### Recubrimiento angular



Cazoleta		INSERTA	
Bisagra	Muelle	Ref.	
CLIP	●	71M2590B	
● Con muelle	○ Sin muelle		

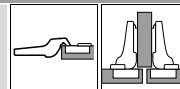
Cazoleta		Tornillos	
Bisagra	Muelle	Ref.	
CLIP	●	71M2550	
CLIP	○	70M2550.TL	

Cazoleta		Para presión	
Bisagra	Muelle	Ref.	
CLIP	●	71M2580	
CLIP	○	70M2580.TL	

a Accesorios			
BLUMOTION 973A			
Versión			Ref.
Para acoplar			973A0500.01

Cazoleta		Tapa para bisagras		
Bisagra	Muelle	Presión/estampado	Rótulo	Ref.
CLIP	●	Sin impresión	–	90M2503
CLIP	○	Estampada	Blum	90M2503.BP

#### Tope central



Cazoleta		INSERTA	
Bisagra	Muelle	Ref.	
CLIP	●	71M2690B	
● Con muelle	○ Sin muelle		

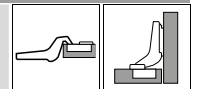
Cazoleta		Tornillos	
Bisagra	Muelle	Ref.	
CLIP	●	71M2650	
CLIP	○	70M2650.TL	

Cazoleta		Para presión	
Bisagra	Muelle	Ref.	
CLIP	●	71M2680	
CLIP	○	70M2680.TL	

a Accesorios			
BLUMOTION 973A			
Versión			Ref.
Para acoplar			973A0600

Cazoleta		Tapa para bisagras		
Bisagra	Muelle	Presión/estampado	Rótulo	Ref.
CLIP	●	Sin impresión	–	94M3603
CLIP	○	Estampada	Blum	94M3603.BP

#### Montaje interior



Cazoleta		INSERTA	
Bisagra	Muelle	Ref.	
CLIP	●	71M2790B	
● Con muelle	○ Sin muelle		

Cazoleta		Tornillos	
Bisagra	Muelle	Ref.	
CLIP	●	71M2750	
CLIP	○	70M2750.TL	

Cazoleta		Para presión	
Bisagra	Muelle	Ref.	
CLIP	●	71M2780	
CLIP	○	70M2780.TL	

a Accesorios			
BLUMOTION 973A			
Versión			Ref.
Para acoplar			973A0700

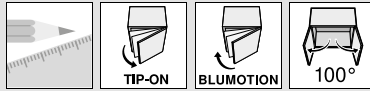
Cazoleta		Tapa para bisagras		
Bisagra	Muelle	Presión/estampado	Rótulo	Ref.
CLIP	●	Sin impresión	–	94M3603
CLIP	○	Estampada	Blum	94M3603.BP

### a Accesorios – general

TIP-ON para puertas			
Versión	Muelle	Ref.	
Versión corta	○	956.1004	
Versión larga	○	956A1004	
Versión larga	●	956A1006	
● Con muelle	○ Sin muelle		

Tornillo aglomerado			
Ø (mm)	Longitud (mm)	Ref.	
3.5	15	609.1500	
3.5	17	609.1700	

Matriz para encajar a presión		
Material	Color	Ref.
Plástico	Naranja	MZM.0040



CLIP bisagra de 100°

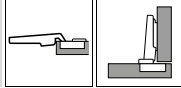
Webcode  
DQDGA

Planificación

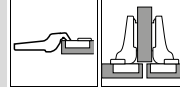
Dimensiones de la bisagra y cálculo de los juegos con ajuste en fábrica (distancia de la base = 0 mm)

Puerta por interior en plena apertura

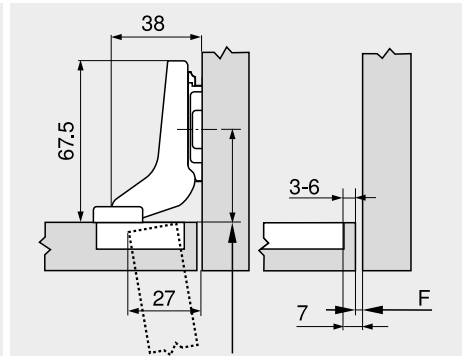
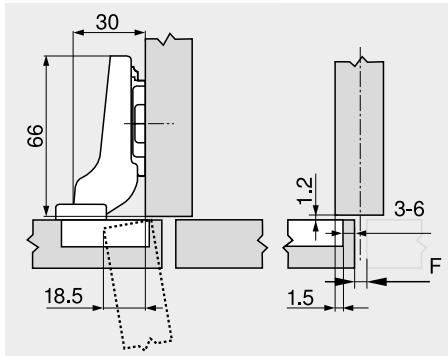
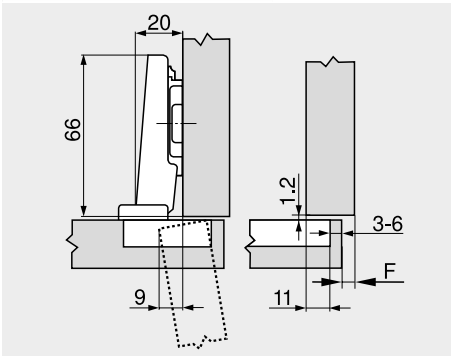
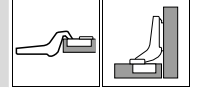
Recubrimiento angular



Tope central



Montaje interior



F Juego

Retroceder la posición de fijación de la base en el espesor de la puerta +1.5 mm

Distancia de cazoleta TB

Distanciador bases (mm)	Recubrimiento del frente FA (mm)																	
	5	6	7	8	9	10	11	12	13	14	15	16	17					
0															3	4	5	6
3															3	4	5	6
6																		
9	3	4	5	6														

Distanciador bases (mm)	Recubrimiento del frente FA (mm)																	
	-4.5	-3.5	-2.5	-1.5	-0.5	0.5	1.5	2.5	3.5	4.5	5.5	6.5	7.5					
0															3	4	5	6
3															3	4	5	6
6																		
9	3	4	5	6														

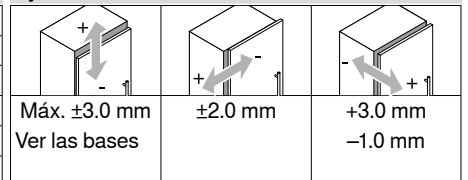
Distanciador bases (mm)	Recubrimiento del frente FA (mm)									
0										
3										
6										
9										

Juego mínimo (F) para frentes con radio del frente (R = 1 mm) para el ajuste en fábrica

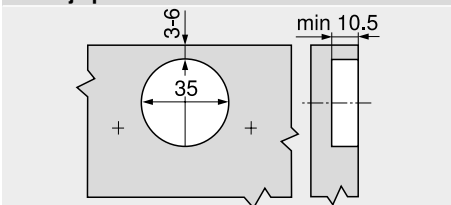
Distancia de cazoleta TB (mm)	Espesor del frente FD (mm)											
	16	18	19	20	21	22	24	26	28	30	31	32
3	0.3	0.5	0.7	1.0	1.3	1.6	3.3	Δ	Δ	Δ	Δ	Δ
4	0.3	0.5	0.7	1.0	1.2	1.6	3.2	Δ	Δ	Δ	Δ	Δ
5	0.3	0.5	0.7	0.9	1.2	1.5	2.6	Δ	Δ	Δ	Δ	Δ
6	0.3	0.5	0.7	0.9	1.1	1.4	2.4	Δ	Δ	Δ	Δ	Δ
<b>Adicional para un ajuste lateral de +2 mm</b>												
	+0.1	+0.3	+0.3	+0.4	+0.4	+0.5	+0.4					

Δ Recomendamos un ensayo de montaje

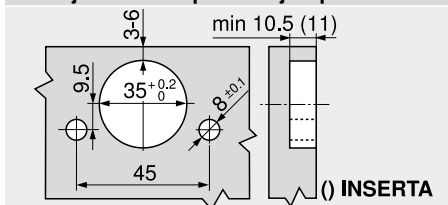
Ajuste



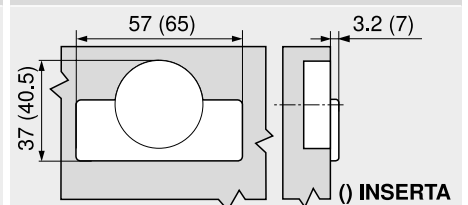
Montaje por atornillado



Montaje INSERTA/por encaje a presión



Cotas de la cazoleta



Indicaciones para los laterales

Visión general – CLIP top BLUMOTION / CLIP top – bisagras	107	Visión general – TIP-ON para puertas	653
Bases	186	Montaje, desmontaje y ajuste	196
Accesorios – tapa para bisagras	193	Visión general – ayudas de montaje	683
Accesorios – general	194	Para más información técnica	774
Visión general – BLUMOTION para puertas	539		