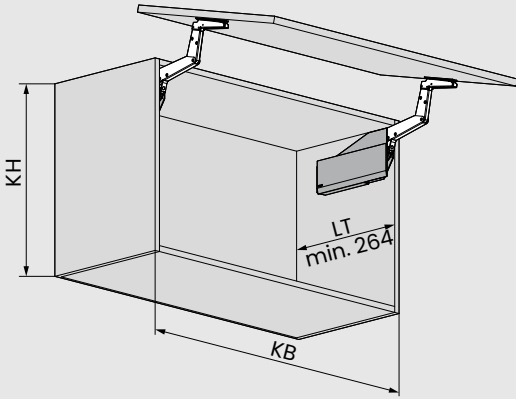


Planificación

Frentes de madera y marcos de aluminio anchos

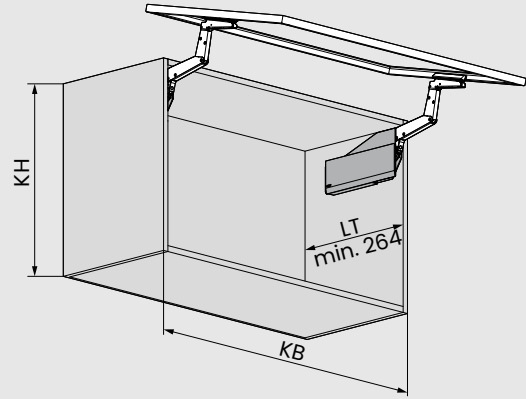


KB Ancho de cuerpo de mueble

KH Altura del cuerpo de mueble

LT Profundidad interior del cuerpo de mueble

Marcos de aluminio estrechos



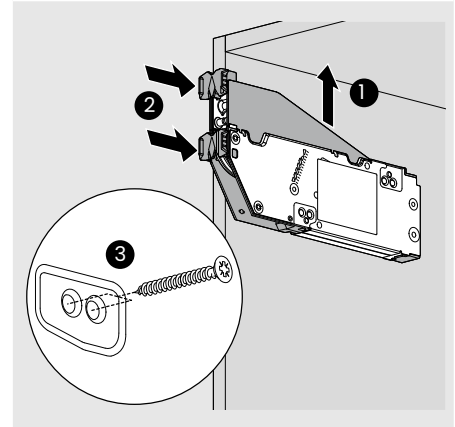
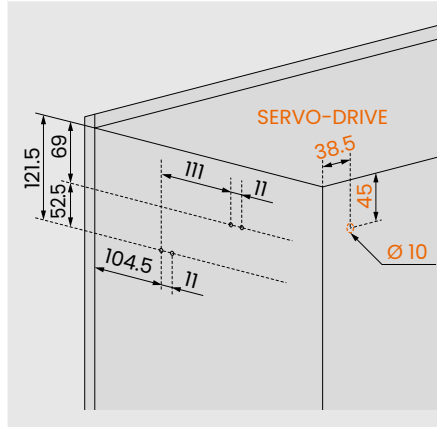
KB Ancho de cuerpo de mueble

KH Altura del cuerpo de mueble

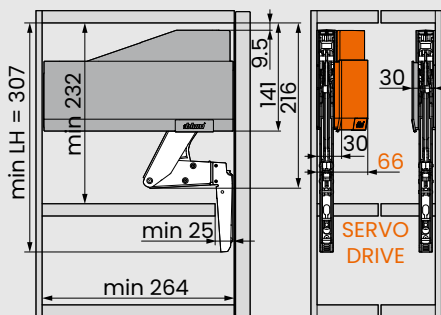
LT Profundidad interior del cuerpo de mueble

Posición del taladrado

Tornillos aglo incl. posicionamiento

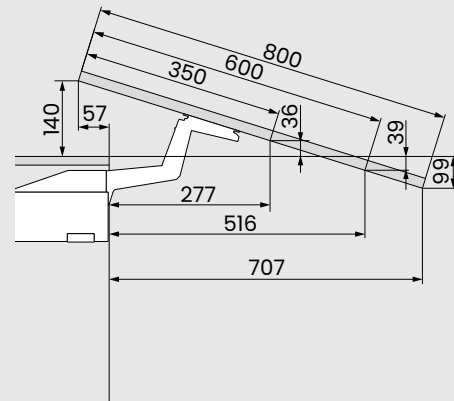


Espacio ocupado



LH Altura interior del cuerpo de mueble

Ajuste del frente

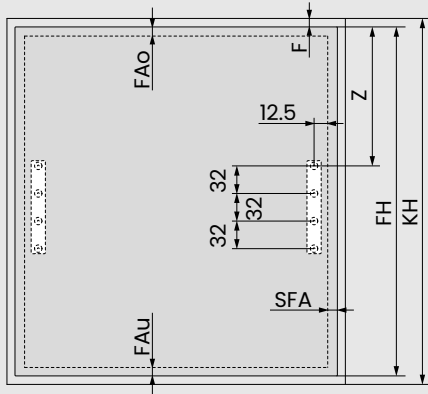


Las medidas varían en función del ajuste de la inclinación

Planificación

Trabajo del frente

Frentes de madera y marcos de aluminio anchos



FAo Recubrimiento superior de los frentes

FAu Recubrimiento inferior de los frentes

F Juego

Z 195 + FAo

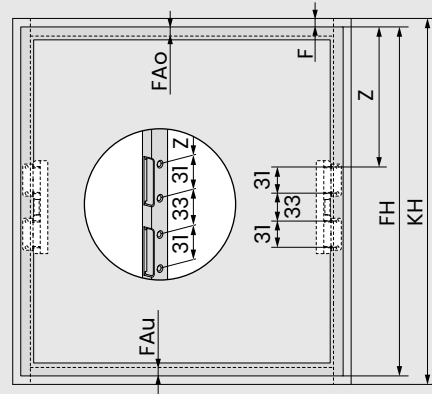
FH Altura del frente

KH Altura del cuerpo de mueble

SFA Recubrimiento lateral de los frentes

Tope en la pared: juego mínimo necesario de 5 mm

Marcos de aluminio estrechos



FAo Recubrimiento superior de los frentes

FAu Recubrimiento inferior de los frentes

F Juego

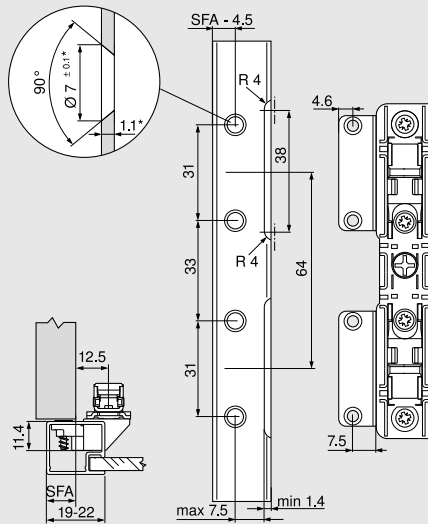
Z 195.5 + FAo

FH Altura del frente

KH Altura del cuerpo de mueble

Tope en la pared: juego mínimo necesario de 5 mm

Marcos de aluminio estrechos

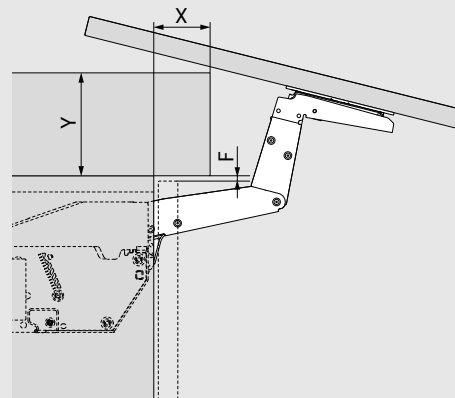


Con una anchura inferior de 19 mm, es posible un recubrimiento lateral de los frentes de 11 a 18 mm.

* En caso de modificarse el espesor del material se deben ajustar las medidas de fabricación

SFA Recubrimiento lateral de los frentes

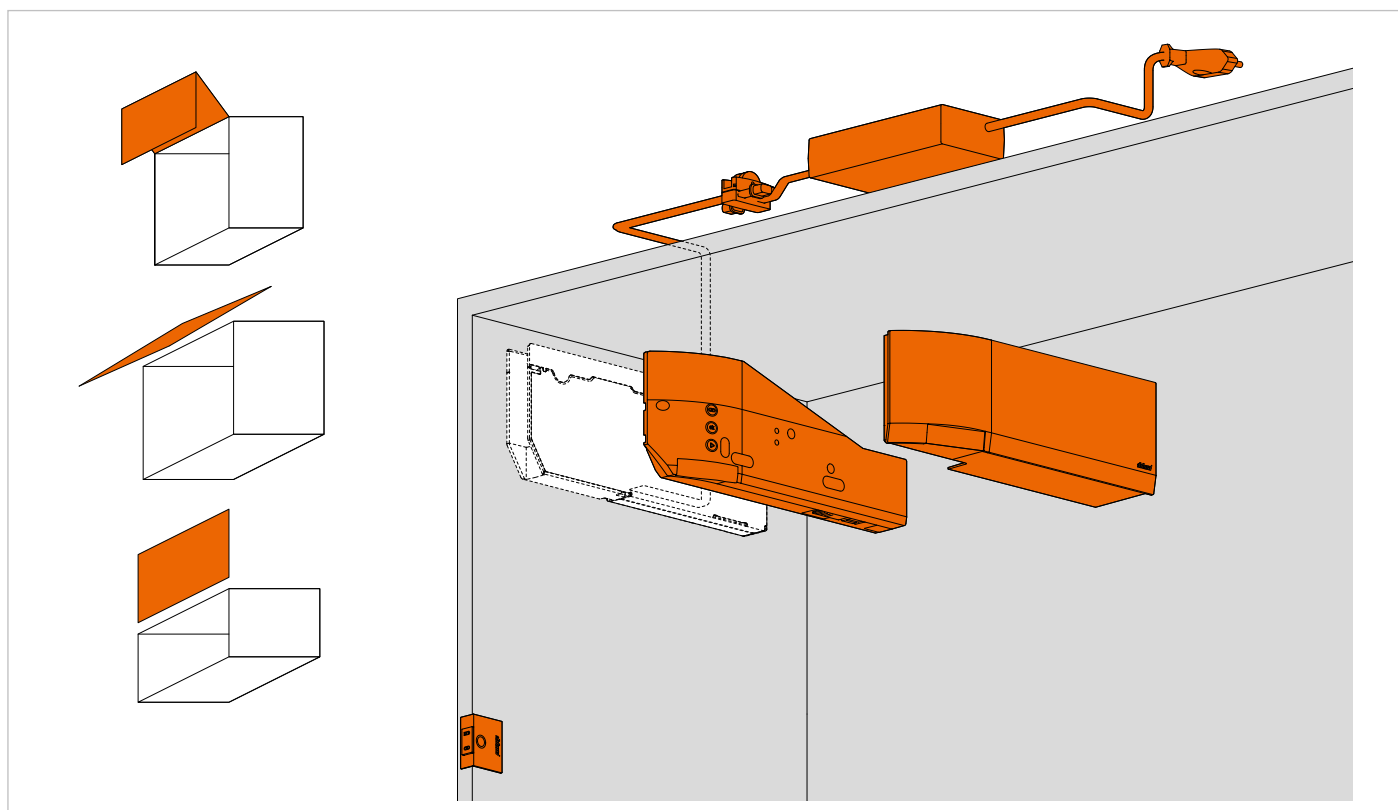
Espacio ocupado – Cornisa | Recubrimiento lateral



F (mm)	3.0	2.0	1.5
X máx. (mm)	31	29	27
Y máx. (mm)	117	118	119
F Juego			

Fuente de alimentación de SERVO-DRIVE y accesorios

SERVO-DRIVE para AVENTOS HF top, HS top, HL top



Fuente de alimentación de SERVO-DRIVE y accesorios

Información de pedido

Fuente de alimentación de SERVO-DRIVE con cable eléctrico					
Mercado	Paquete de idiomas		Mercado	Paquete de idiomas	
E	A	Z10NE04EA	I	A	Z10NE04IA
E	B	Z10NE04EB	K	I	Z10NE04KI
E	C	Z10NE04EC	N	H	Z10NE04NH
E	D	Z10NE04ED	R	H	Z10NE04RH
E	E	Z10NE04EE	S	K	Z10NE04SK
E	F	Z10NE04EF	T	H	Z10NE04TH
E	I	Z10NE04EI	U	G	Z10NE04UG
B	A	Z10NE04BA	U	J	Z10NE04UJ
B	I	Z10NE04BI	Z	I	Z10NE04ZI
H	I	Z10NE04HI			

Compuesto por:

1a	1 x	Fuente de alimentación de SERVO-DRIVE Incluye instrucciones de uso y montaje
1b	1 x	Cable de alimentación eléctrico 1.5-1.8 m de largo, incluido el enchufe

Sujeción de fuente de alimentación			
	Color	Material	
	WGR	K	Z10NG120

Para fuente de alimentación SERVO-DRIVE

Fuente de alimentación enchufable SERVO-DRIVE			
Solo apto para un equipo de accionamiento			
Mercado	Paquete de idiomas	Mercado	Paquete de idiomas
E	A	E	F
E	B	B	A
E	C	K	I
E	D	N	H
E	E	U	G

E	A	Z10NA40EA	E	F	Z10NA40EF
E	B	Z10NA40EB	B	A	Z10NA40BA
E	C	Z10NA40EC	K	I	Z10NA40KI
E	D	Z10NA40ED	N	H	Z10NA40NH
E	E	Z10NA40EE	U	G	Z10NA40UG

Artículo disponible únicamente bajo pedido

Compuesto por:

- 1 x Fuente de alimentación enchufable SERVO-DRIVE
Incl. cable, 1120 mm (con cable de distribución para SERVO-DRIVE extensible a un máx. de 2000 mm)

Accesorios

Cable de distribución SERVO-DRIVE y protector de extremos de cable			
	Color	Longitud (m)	
	SZ	8	Z10K800AE

Compuesto por:

4a	1 x	Cable de distribución de SERVO-DRIVE
4b	5 x	Protector de extremos de cable

Para cortar a medida

Empalme y protector de extremos de cable			
	Color	Material	
	SZ	K	Z10V100E.01

Compuesto por:

4a	1 x	Empalme
4b	2 x	Protector de extremos de cable

Soporte de cable			
	Color	Material	
	WS	K	Z10K0009

Por ejemplo, para fijar el cable de distribución de SERVO-DRIVE

Mercados y paquetes de idiomas

Denominación			
Mercados	Paquetes de idiomas*		
E	Europa	A	DE, EN, FR, IT, NL
B	UK	B	DA, EN, FI, NO, SV
H	IN	C	EL, EN, HR, SR, SL, TR
I	IL	D	EN, ES, FR, IT, PT
K	AU	E	CS, HU, PL, SK
N	CN	F	BG, ET, LV, LT, RO, RU, UK
R	KR	G	EN, ES, FR
S	BR	H	EN, ZH, KO
T	TW	I	EN
U	US CA JP	J	JA
Z	ZA	K	EN, ES, PT

* Nomenclaturas de idiomas conforme a la normativa ISO-639

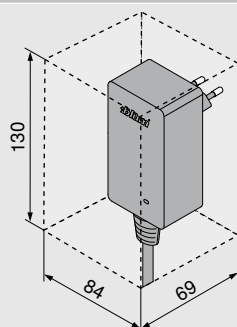
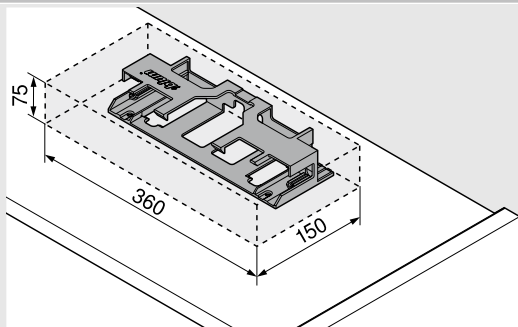
Colores y material

Denominación	
WGR	Gris claro
SZ	Negro
WS	Blanco
K	Plástico

Fuente de alimentación de SERVO-DRIVE y accesorios

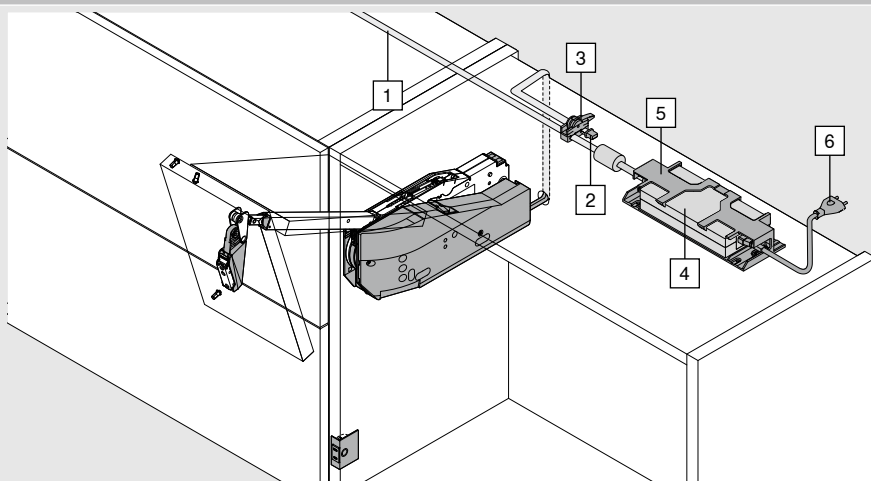
Planificación

Espacio ocupado y distancia de seguridad



i Para facilitar la circulación del aire, se debe mantener una distancia de seguridad de 30 mm (véase el gráfico) para no sobrecalentar la fuente de alimentación de SERVO-DRIVE o la fuente de alimentación enchufable SERVO-DRIVE.

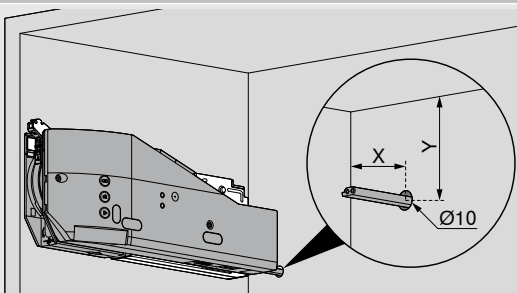
Montaje en el panel superior



- 1 Cable de distribución de SERVO-DRIVE
- 2 Empalme
- 3 Protector de extremos de cable
- 4 Fuente de alimentación de SERVO-DRIVE
- 5 Sujeción de fuente de alimentación
- 6 Cable de alimentación eléctrico

i ¡Solo se puede conectar una fuente de alimentación de SERVO-DRIVE por cada cable de distribución de SERVO-DRIVE!

Cableado posterior



			X (mm)	Y (mm)
AVENTOS HF top	Altura del cuerpo de mueble KH (mm)	480–519	38.5	102
		520–1200	38.5	124
AVENTOS HS top			38.5	45
AVENTOS HL top			38.5	71