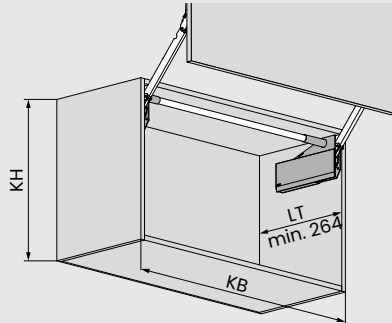


## Planificación

### Frentes de madera y marcos de aluminio anchos

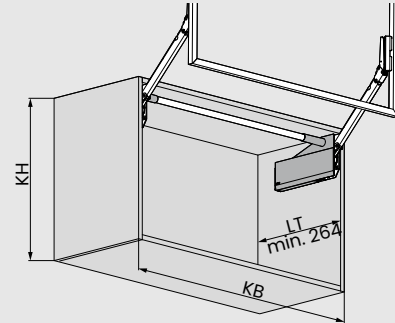


KB Ancho de cuerpo de mueble

KH Altura del cuerpo de mueble

LT Profundidad interior del cuerpo de mueble

### Marcos de aluminio estrechos



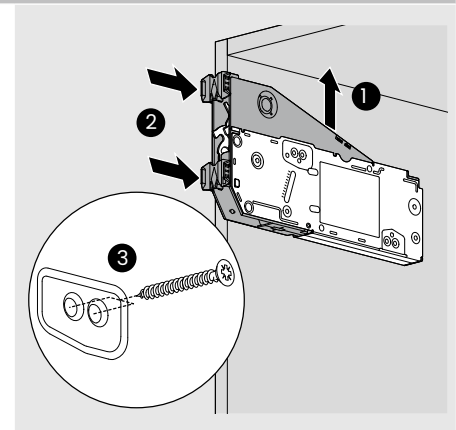
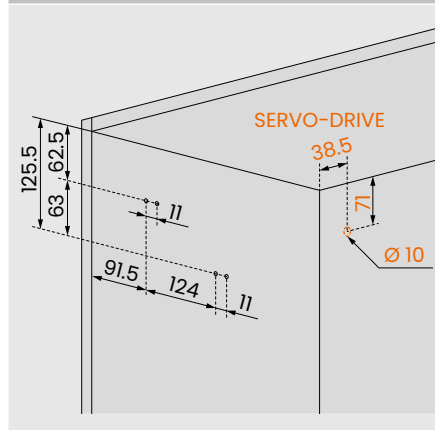
KB Ancho de cuerpo de mueble

KH Altura del cuerpo de mueble

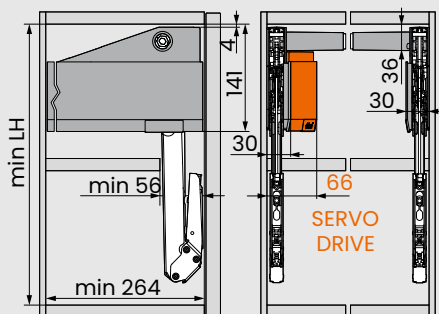
LT Profundidad interior del cuerpo de mueble

### Posición del taladrado

#### Tornillos aglo incl. posicionamiento



### Espacio ocupado



Juego de brazos	LH mín. (mm) <sup>1</sup>
22L3200	255
22L3500	295
22L3800	345
22L3900	399

22L3200

255

22L3500

295

22L3800

345

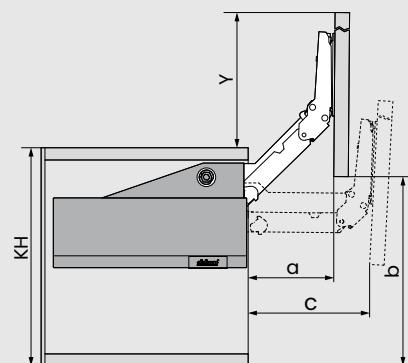
22L3900

399

<sup>1</sup> Medidas con un juego F en la parte inferior = 0 mm

LH Altura interior del cuerpo de mueble

### Ajuste del frente



Juego de brazos	a (mm)	b (mm) <sup>1</sup>	c (mm)	Y (mm) <sup>2</sup>
22L3200	112	272.5	155.5	272.5
22L3500	140.5	340	195	340
22L3800	176	425	245	425
22L3900	214.5	517	297.5	517

22L3200

112

272.5

155.5

272.5

22L3500

140.5

340

195

340

22L3800

176

425

245

425

22L3900

214.5

517

297.5

517

<sup>1</sup> Medidas con un juego F en la parte inferior = 0 mm

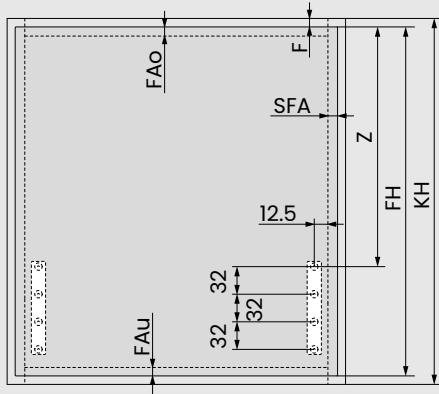
<sup>2</sup> Medidas con un juego F en la parte superior = 0 mm

KH Altura del cuerpo de mueble

## Planificación

### Trabajo del frente

#### Frentes de madera y marcos de aluminio anchos



Juego de brazos	Z
22L3200	113 + FAo
22L3500	153 + FAo
22L3800	203 + FAo
22L3900	256 + FAo

FAo Recubrimiento superior de los frentes

FAu Recubrimiento inferior de los frentes

F Juego

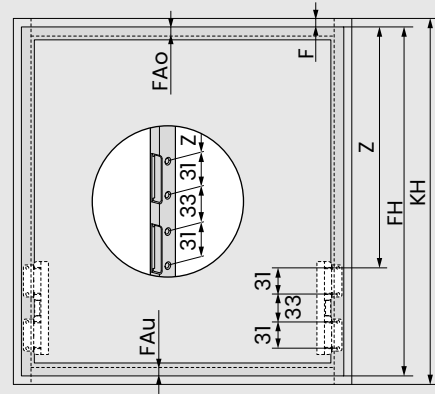
FH Altura del frente

KH Altura del cuerpo de mueble

SFA Recubrimiento lateral de los frentes

Tope en la pared: juego mínimo necesario de 5 mm

#### Marcos de aluminio estrechos



Juego de brazos	Z
22L3200	113.5 + FAo
22L3500	153.5 + FAo
22L3800	203.5 + FAo
22L3900	256.5 + FAo

FAo Recubrimiento superior de los frentes

FAu Recubrimiento inferior de los frentes

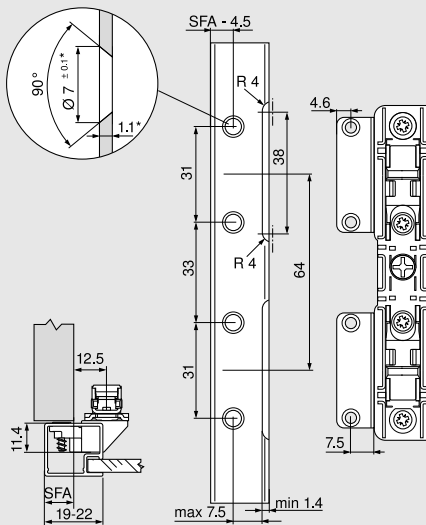
F Juego

FH Altura del frente

KH Altura del cuerpo de mueble

Tope en la pared: juego mínimo necesario de 5 mm

#### Marcos de aluminio estrechos

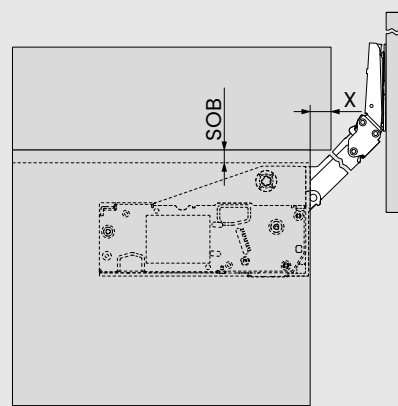


Con una anchura inferior de 19 mm, es posible un recubrimiento lateral de los frentes de 11 a 18 mm.

\* En caso de modificarse el espesor del material se deben ajustar las medidas de fabricación

SFA Recubrimiento lateral de los frentes

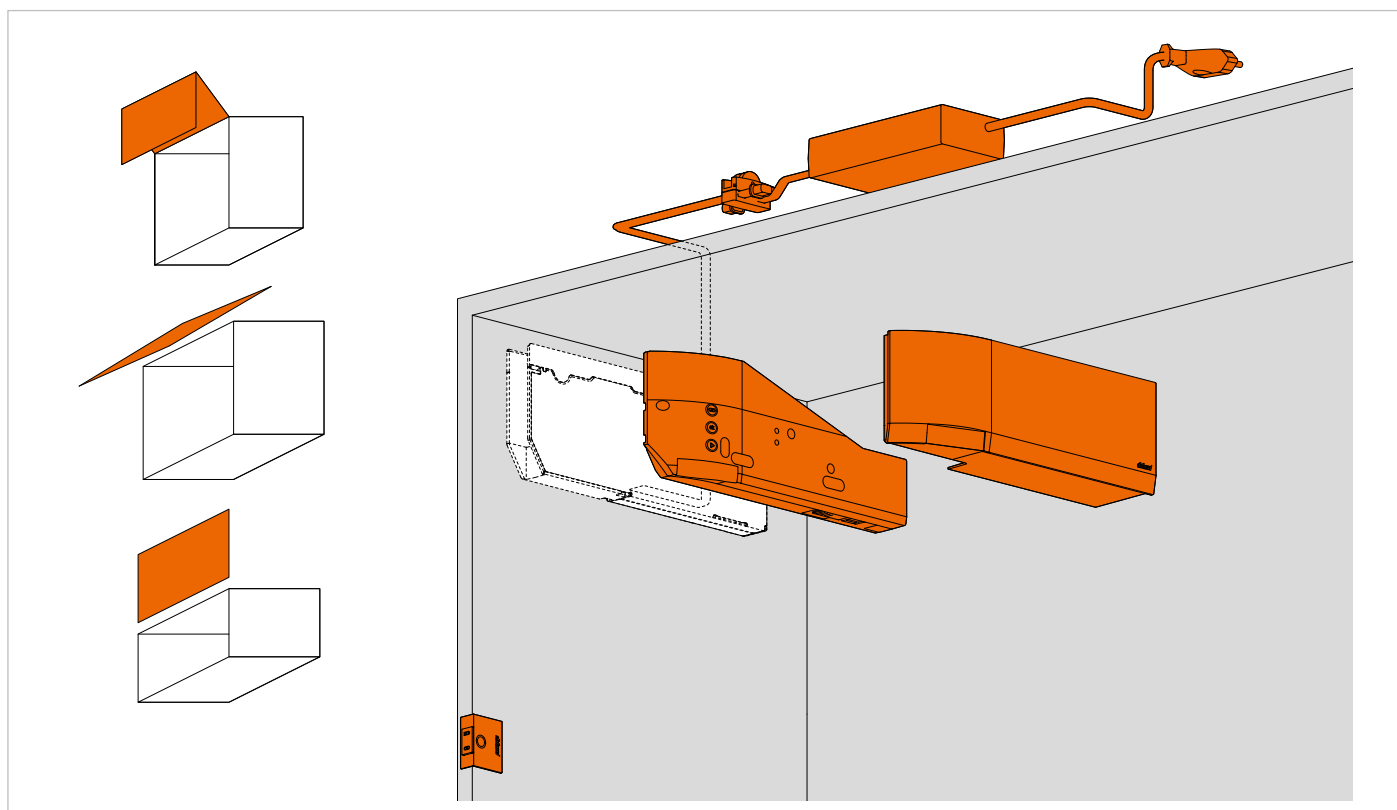
#### Espacio ocupado - Cornisa | Recubrimiento lateral



Espesor del sobre superior (SOB)	X (mm)
16 mm	25
17 mm	26
18 mm	27
19 mm	28
20 mm	29

### Fuente de alimentación de SERVO-DRIVE y accesorios

#### SERVO-DRIVE para AVENTOS HF top, HS top, HL top



## Fuente de alimentación de SERVO-DRIVE y accesorios

### Información de pedido

Fuente de alimentación de SERVO-DRIVE con cable eléctrico					
Mercado	Paquete de idiomas		Mercado	Paquete de idiomas	
E	A	Z10NE04EA	I	A	Z10NE04IA
E	B	Z10NE04EB	K	I	Z10NE04KI
E	C	Z10NE04EC	N	H	Z10NE04NH
E	D	Z10NE04ED	R	H	Z10NE04RH
E	E	Z10NE04EE	S	K	Z10NE04SK
E	F	Z10NE04EF	T	H	Z10NE04TH
E	I	Z10NE04EI	U	G	Z10NE04UG
B	A	Z10NE04BA	U	J	Z10NE04UJ
B	I	Z10NE04BI	Z	I	Z10NE04ZI
H	I	Z10NE04HI			
<b>Compuesto por:</b>					
1a	1 x	Fuente de alimentación de SERVO-DRIVE Incluye instrucciones de uso y montaje			
1b	1 x	Cable de alimentación eléctrico 1.5-1.8 m de largo, incluido el enchufe			

Sujeción de fuente de alimentación			
	Color	Material	
	WGR	K	Z10NG120
Para fuente de alimentación SERVO-DRIVE			

Fuente de alimentación enchufable SERVO-DRIVE					
Solo apto para un equipo de accionamiento					
Mercado	Paquete de idiomas		Mercado	Paquete de idiomas	
E	A	☎ Z10NA40EA	E	F	☎ Z10NA40EF
E	B	☎ Z10NA40EB	B	A	☎ Z10NA40BA
E	C	☎ Z10NA40EC	K	I	☎ Z10NA40KI
E	D	☎ Z10NA40ED	N	H	☎ Z10NA40NH
E	E	☎ Z10NA40EE	U	G	☎ Z10NA40UG
☎ Artículo disponible únicamente bajo pedido					
<b>Compuesto por:</b>					
-	1 x	Fuente de alimentación enchufable SERVO-DRIVE Incl. cable, 1120 mm (con cable de distribución para SERVO-DRIVE extensible a un máx. de 2000 mm) Incluye instrucciones de uso y montaje			

### Accesorios

Cable de distribución SERVO-DRIVE y protector de extremos de cable			
	Color	Longitud (m)	
	SZ	8	Z10K800AE
<b>Compuesto por:</b>			
4a	1 x	Cable de distribución de SERVO-DRIVE	
4b	5 x	Protector de extremos de cable	
Para cortar a medida			

Empalme y protector de extremos de cable			
	Color	Material	
	SZ	K	Z10V100E.01
<b>Compuesto por:</b>			
4a	1 x	Empalme	
4b	2 x	Protector de extremos de cable	

Soporte de cable			
	Color	Material	
	WS	K	Z10K0009
Por ejemplo, para fijar el cable de distribución de SERVO-DRIVE			

### Mercados y paquetes de idiomas

Denominación		
Mercados	Paquetes de idiomas*	
E	Europa	A DE, EN, FR, IT, NL
B	UK	B DA, EN, FI, NO, SV
H	IN	C EL, EN, HR, SR, SL, TR
I	IL	D EN, ES, FR, IT, PT
K	AU	E CS, HU, PL, SK
N	CN	F BG, ET, LV, LT, RO, RU, UK
R	KR	G EN, ES, FR
S	BR	H EN, ZH, KO
T	TW	I EN
U	US   CA   JP	J JA
Z	ZA	K EN, ES, PT

\* Nomenclaturas de idiomas conforme a la normativa ISO-639

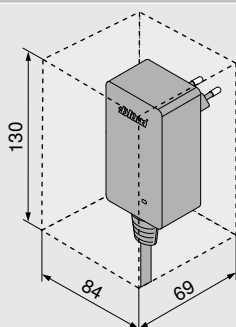
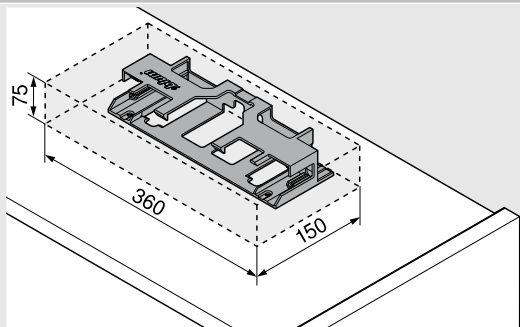
### Colores y material

Denominación	
WGR	Gris claro
SZ	Negro
WS	Blanco
K	Plástico

## Fuente de alimentación de SERVO-DRIVE y accesorios

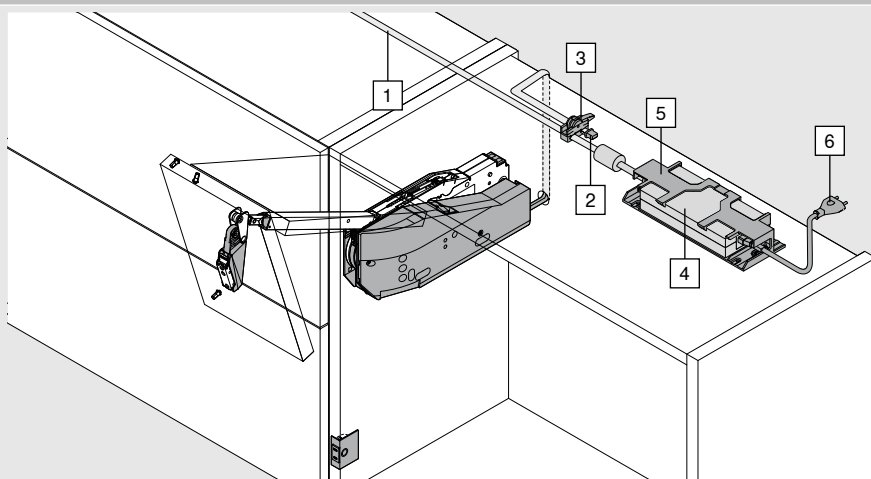
### Planificación

#### Espacio ocupado y distancia de seguridad



**i** Para facilitar la circulación del aire, se debe mantener una distancia de seguridad de 30 mm (véase el gráfico) para no sobrecalentar la fuente de alimentación de SERVO-DRIVE o la fuente de alimentación enchufable SERVO-DRIVE.

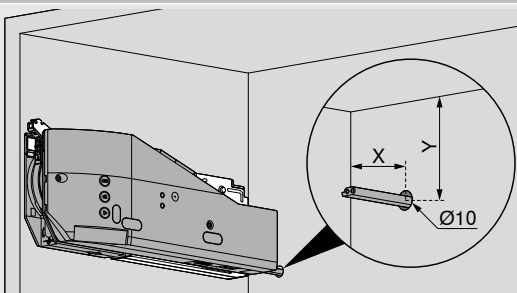
#### Montaje en el panel superior



- 1 Cable de distribución de SERVO-DRIVE
- 2 Empalme
- 3 Protector de extremos de cable
- 4 Fuente de alimentación de SERVO-DRIVE
- 5 Sujeción de fuente de alimentación
- 6 Cable de alimentación eléctrico

**i** ¡Solo se puede conectar una fuente de alimentación de SERVO-DRIVE por cada cable de distribución de SERVO-DRIVE!

#### Cableado posterior



			X (mm)	Y (mm)
AVENTOS HF top	Altura del cuerpo de mueble KH (mm)	480–519	38.5	102
		520–1200	38.5	124
AVENTOS HS top			38.5	45
AVENTOS HL top			38.5	71