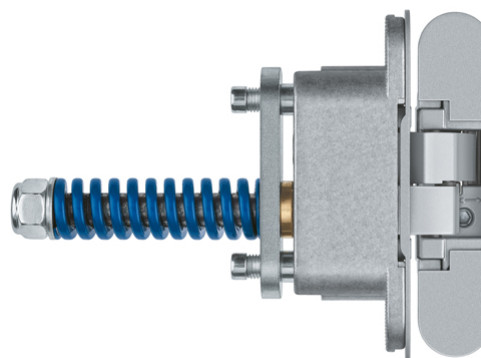


## AN 107 3D C40

Con función de cierre integrada, para puertas de vivienda no solapadas hasta 40 kg



### Características técnicas

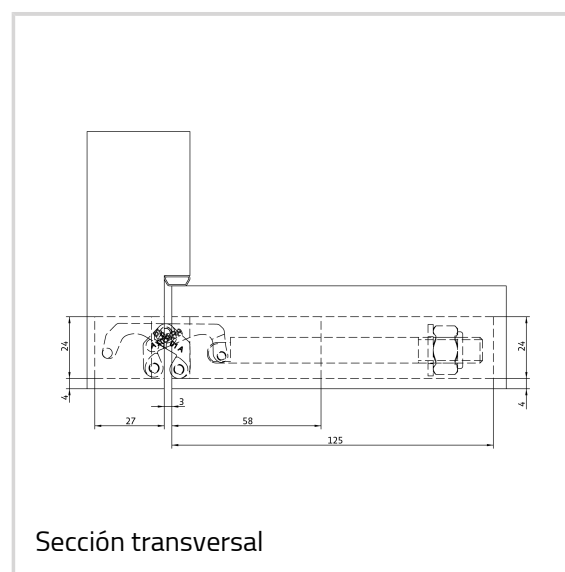
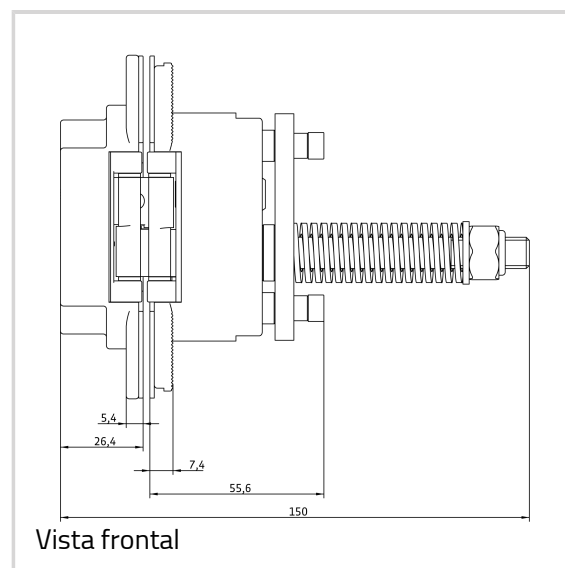
- Sistema de bisagra con autocierre
- Fuerza de cierre de 20 kg hasta 40 kg
- Sistema funcional de bisagra completamente oculto
- Para marcos de madera
- Para puertas de paso no solapadas
- Regulación de la fuerza de cierre después de la instalación
- Material zamac y acero

### Datos técnicos

Características	Valor
Longitud total	110,0 mm
Anchura (parte de la hoja)	24,0 mm
Anchura (parte del marco)	24,0 mm
Diámetro de fresado	14,0 o 16,0 mm
Diámetro de la arandela	25,0 o 27,0 mm
Ángulo de apertura	180°

### Nota

La fuerza de cierre, arriba indicada, corresponde a una bisagra



## Anselmi - AN 107 3D C40

con autocierre por hoja (900 x 2100 mm).

Acabados en base al modelo AN 160 3D. Son posibles variaciones.

La bisagra con autocierre debería ser combinada únicamente con las bisagras especificadas y ser instalada a media altura de la hoja de la puerta, aproximadamente a la altura de la cerradura (se recomienda una cerradura magnética).

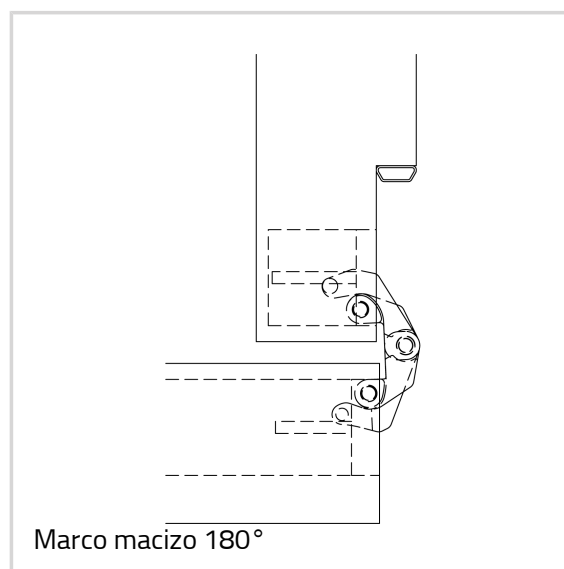
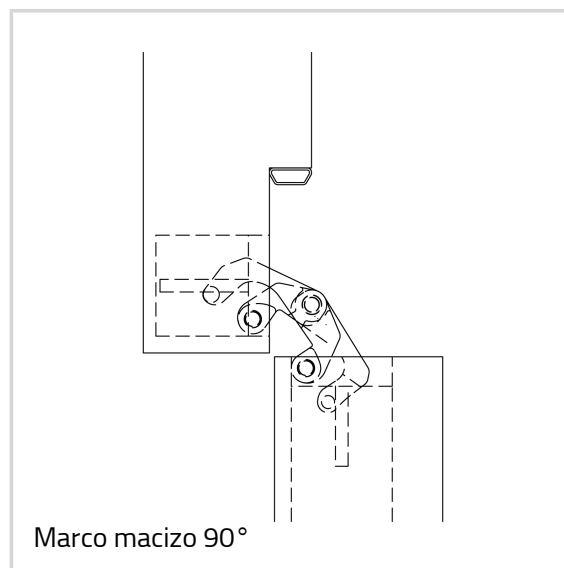
El uso en puertas sujetas al cumplimiento de determinadas normas debe ser verificado por el cliente según el derecho nacional vigente.

### Combinaciones

AN 140 3D  
AN 160 3D  
AN 140 3D FZ

### Variantes

Acabado	cromo satinado (AN 014)
OF-NR.	AN 014
VPE	1 unidades
DIN	DIN derecha/izquierda
EAN	8054608700017
Acabado	negro (AN 018)
OF-NR.	AN 018
VPE	1 unidades
DIN	DIN derecha/izquierda
EAN	8054608700031
Acabado	bronce antiguo (AN 035)
OF-NR.	AN 035
VPE	1 unidades
DIN	DIN derecha/izquierda
EAN	8054608700048
Acabado	cromado aluminio (AN 036)
OF-NR.	AN 036
VPE	1 unidades
DIN	DIN derecha/izquierda



**Anselmi - AN 107 3D C40**

EAN	8054608700055
Acabado	latón pulido (AN 037)
OF-NR.	AN 037
VPE	1 unidades
DIN	DIN derecha/izquierda
EAN	8054608700062
Acabado	cromo pulido (AN 039)
OF-NR.	AN 039
VPE	1 unidades
DIN	DIN derecha/izquierda
EAN	8054608700086
Acabado	níquel satinado (AN 044)
OF-NR.	AN 044
VPE	1 unidades
DIN	DIN derecha/izquierda
EAN	8054608700079
Acabado	RAL 9016 blanco tránsito (AN 049)
OF-NR.	AN 049
VPE	1 unidades
DIN	DIN derecha/izquierda
EAN	8054608700000