

AN 180 3D

para puertas de paso no solapadas hasta 80 kg



Características técnicas

- Sistema funcional de bisagra completamente oculto
- Para marcos de madera y aluminio
- Para puertas de paso no solapadas
- 3D regulación (lateral +/- 1,5 mm, altura +/- 2,5 mm, profundidad +/- 1,0 mm)
- Material zamac y acero

Datos técnicos

Características	Valor
Carga	80,0 kg
Longitud total	110,0 mm
Anchura (parte de la hoja)	24,0 mm
Anchura (parte del marco)	24,0 mm
Diámetro de fresado	16,0 mm
Diámetro de la arandela	27,0 mm
Ángulo de apertura	180°

Nota

La carga admisible, arriba indicada, corresponde a la

Marca de control



Certificación CE



Certificación IFT



Certificación UL

Clave de clasificación

3	7	4	1 ^{*1}	1	- ^{*2}	0	11
---	---	---	-----------------	---	-----------------	---	----

^{*1} Los ensayos funcionales se realizan siempre en puertas completas.

^{*2} dependiendo del acabado

ANSELMI - AN 180 3D

utilización de dos bisagras por hoja (900 x 2100 mm).

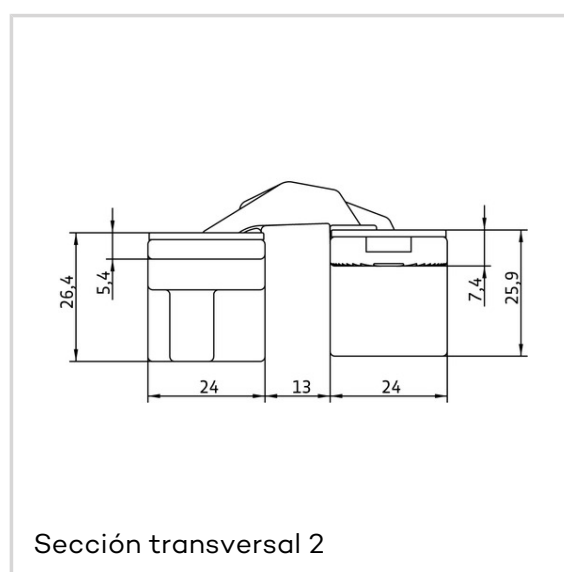
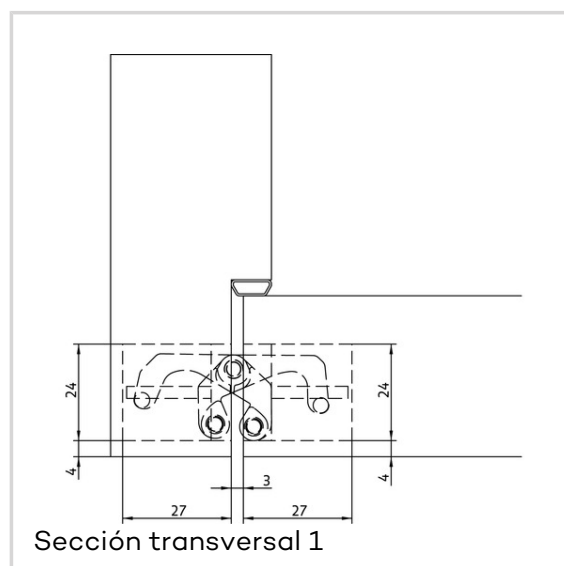
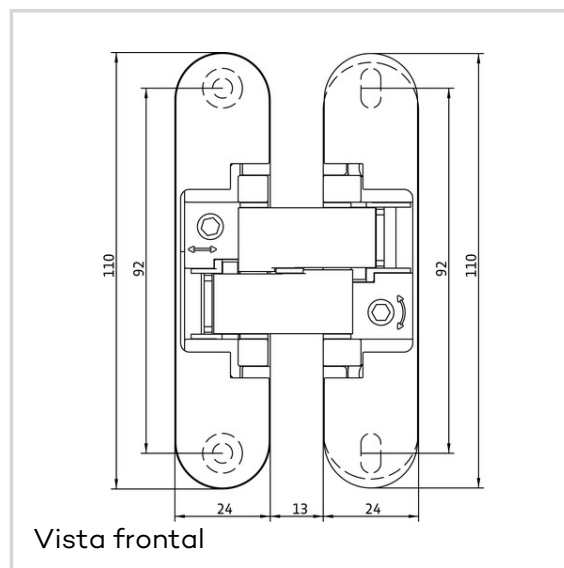
Tornillos recomendados: En el marco: tornillo de cabeza avellanada DIN 7505 A, diámetro 4,5 mm En la hoja: tornillo de cabeza redonda DIN 7505 B, diámetro 4,5 mm

Como alternativa el fresado se puede también realizar con una fresa de 14,0 mm y un casquillo de 25,0 mm.

Combinaciones

AN 107 3D C60

AN 140 3D FZ



ANSELMI - AN 180 3D

