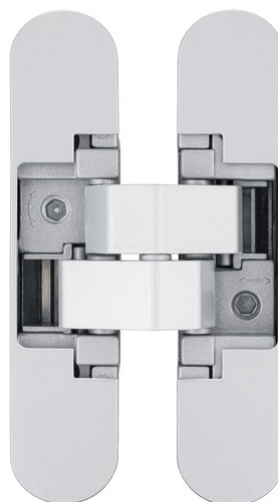


AN 160 3D

para puertas de paso no solapadas hasta 60 kg



Características técnicas

- Sistema funcional de bisagra completamente oculto
- Para marcos de madera y aluminio
- Para puertas de paso no solapadas
- 3D regulación (lateral +/- 1,5 mm, altura +/- 2,5 mm, profundidad +/- 1,0 mm)
- Material zamac

Datos técnicos

Características	Valor
Carga	60,0 kg
Longitud total	110,0 mm
Anchura (parte de la hoja)	24,0 mm
Anchura (parte del marco)	24,0 mm
Diámetro de fresado	16,0 mm
Diámetro de la arandela	27,0 mm
Ángulo de apertura	180°

Nota

La carga admisible, arriba indicada, corresponde a la

Marca de control



Certificación CE



Certificación IFT



Certificación UL

Clave de clasificación

2	7	3	1 ^{*1}	1	- ^{*2}	0	10
---	---	---	-----------------	---	-----------------	---	----

^{*1} Los ensayos funcionales se realizan siempre en puertas completas.

^{*2} dependiendo del acabado

ANSELMI - AN 160 3D

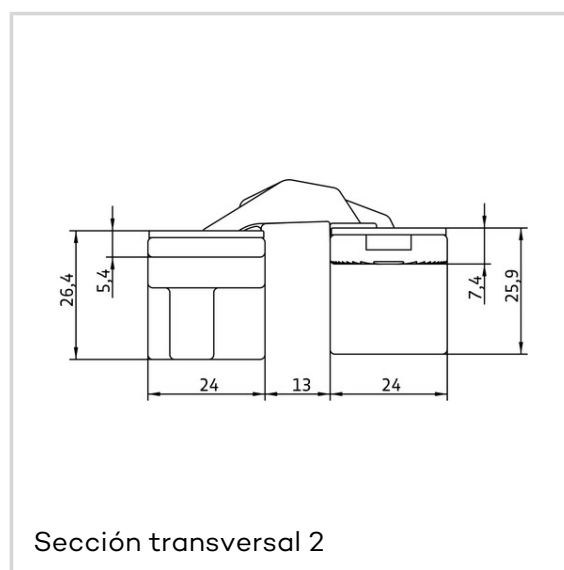
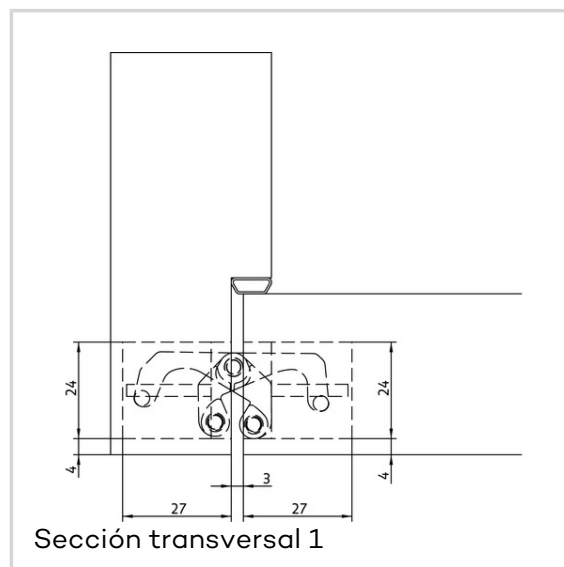
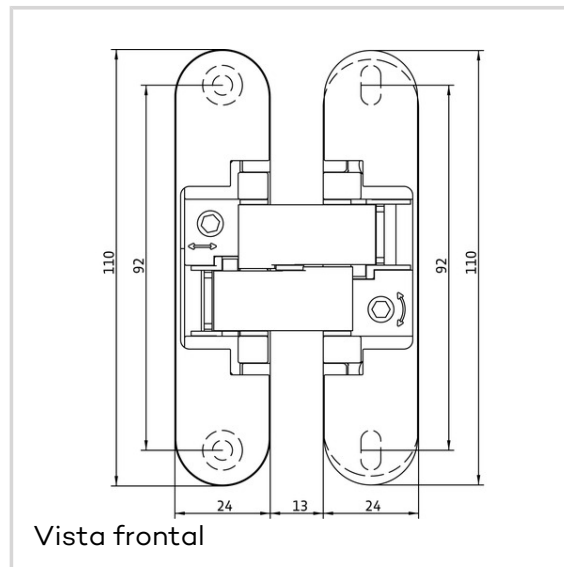
utilización de dos bisagras por hoja (900 x 2100 mm).

Tornillos recomendados: En el marco: tornillo de cabeza avellanada DIN 7505 A, diámetro 4,5 mm En la hoja: tornillo de cabeza redonda DIN 7505 B, diámetro 4,5 mm

Como alternativa el fresado se puede también realizar con una fresa de 14,0 mm y un casquillo de 25,0 mm.

Combinaciones

AN 107 3D C40
AN 107 3D C60
AN 108 3D SC45
AN 140 3D FZ



ANSELMI - AN 160 3D

