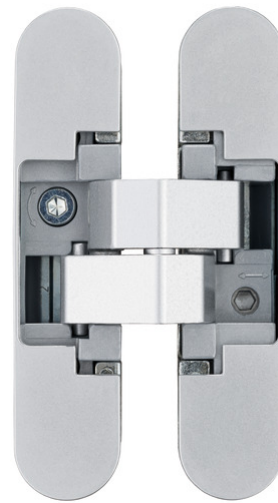


AN 140 3D

para puertas de paso no solapadas hasta 40 kg



Características técnicas

- Sistema funcional de bisagra completamente oculto
- Para marcos de madera y aluminio
- Para puertas de paso no solapadas
- 3D regulación (lateral +/- 1,5 mm, altura +/- 2,5 mm, profundidad +/- 1,0 mm)
- Material zamac y acetal

Datos técnicos

Características	Valor
Carga	40,0 kg
Longitud total	110,0 mm
Anchura (parte de la hoja)	24,0 mm
Anchura (parte del marco)	24,0 mm
Diámetro de fresado	16,0 mm
Diámetro de la arandela	27,0 mm
Ángulo de apertura	180°

Nota

La carga admisible, arriba indicada, corresponde a la

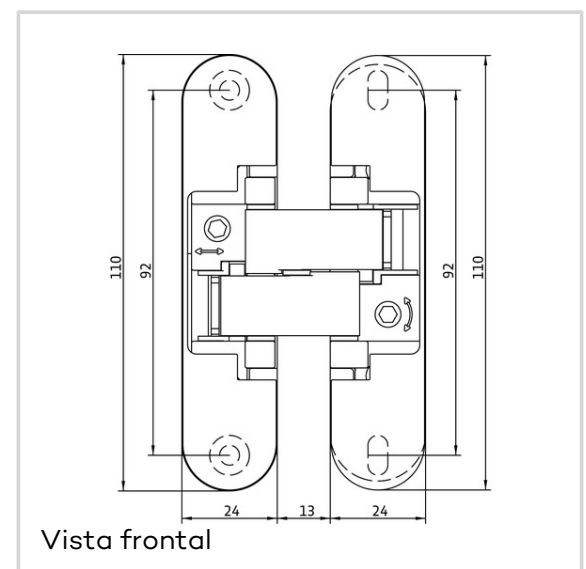
Marca de control



Certificación IFT



Certificación UL



ANSEMI - AN 140 3D

utilización de dos bisagras por hoja (900 x 2100 mm).

Acabados en base al modelo AN 160 3D. Son posibles variaciones.

Tornillos recomendados: En el marco: tornillo de cabeza avellanada DIN 7505 A, diámetro 4,5 mm En la hoja: tornillo de cabeza redonda DIN 7505 B, diámetro 4,5 mm

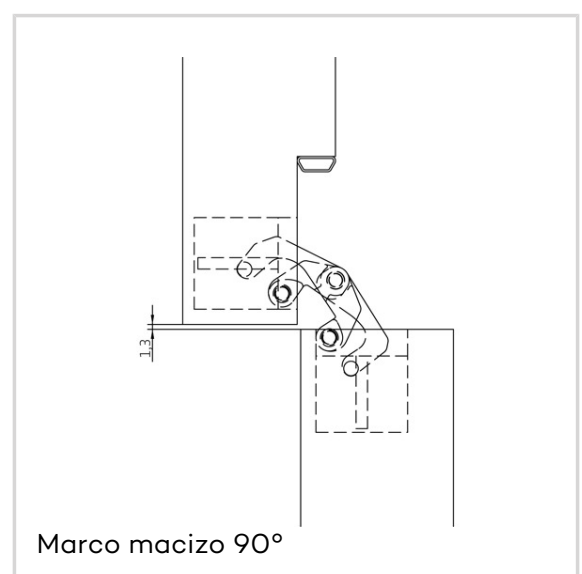
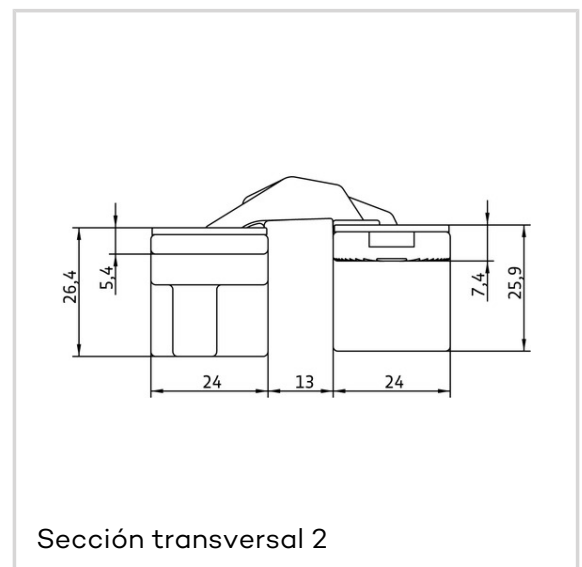
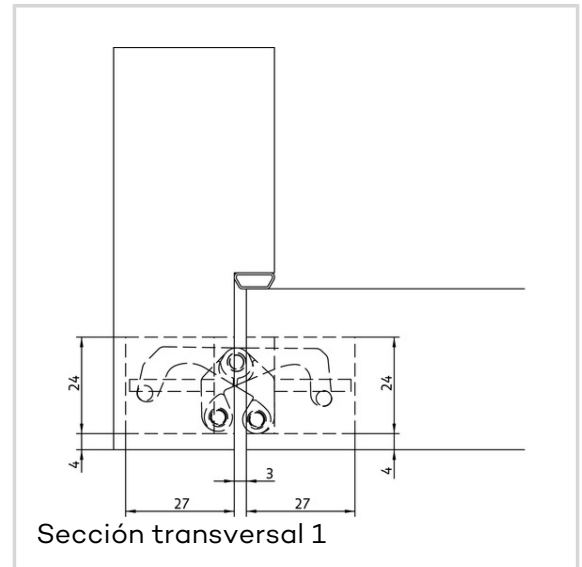
Como alternativa el fresado se puede también realizar con una fresa de 14,0 mm y un casquillo de 25,0 mm.

Combinaciones

AN 107 3D C40
AN 108 3D SC45
AN 140 3D FZ

Variante

Acabado	cromo satinado (AN O14)
DIN	DIN derecha/izquierda
Acabado	negro (AN O18)
DIN	DIN derecha/izquierda
Acabado	bronce antiguo (AN O35)
DIN	DIN derecha/izquierda



ANSELMI - AN 140 3D

Acabado	cromado aluminio (AN 036)
DIN	DIN derecha/izquierda
Acabado	latón pulido (AN 037)
DIN	DIN derecha/izquierda
Acabado	cromo pulido (AN 039)
DIN	DIN derecha/izquierda
Acabado	níquel satinado (AN 044)
DIN	DIN derecha/izquierda
Acabado	RAL 9016 blanco tránsito (AN 049)
DIN	DIN derecha/izquierda

