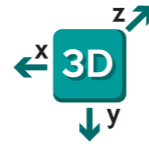


EV  
**929**  
mm.76x14

Modello brevettato - Patented model - Modelo patentado

**Cerniere invisibili regolabili per porta e mobile**  
**Invisible adjustable hinges for doors and cabinet**  
**Bisagras invisibles ajustables para puertas y mueble**



MAINTENANCE**FREE**

Disponibile in 4 finiture. Vedi aletta di copertina.  
Available in 4 finishes. Please see the inside cover flap.  
Disponibile in 4 acabados. Ver en la solapa.

Pack. 20

**CARATTERISTICHE:**

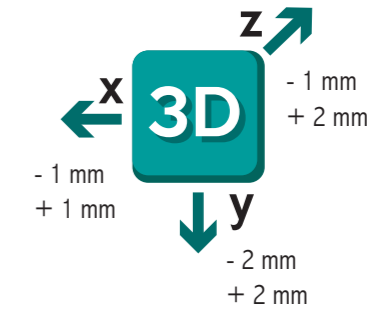
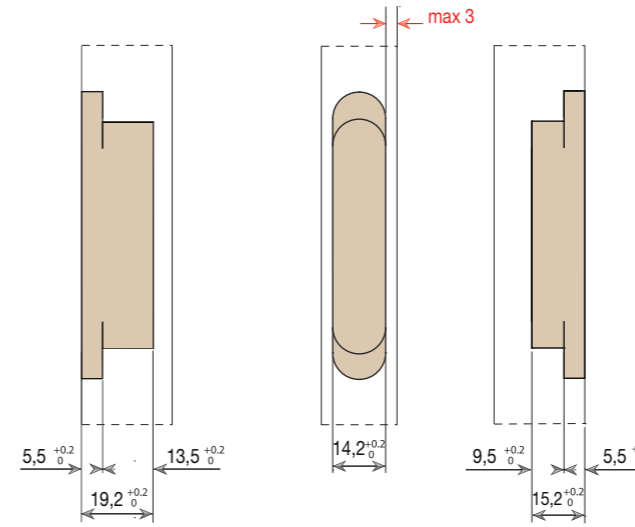
- La prima cerniera da mobile Ceam regolabile in 3 dimensioni con un unico utensile
- Realizzata in zama e fibra di vetro in 4 diverse finiture
- Adatta per ante con spessore minimo di 18 mm
- Mini-invasiva: profonda solo 15mm
- La più forte nel suo segmento: portata di 16 kg testata su ante 1200x600

**MAIN FEATURES:**

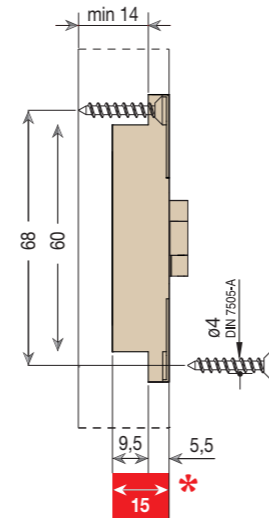
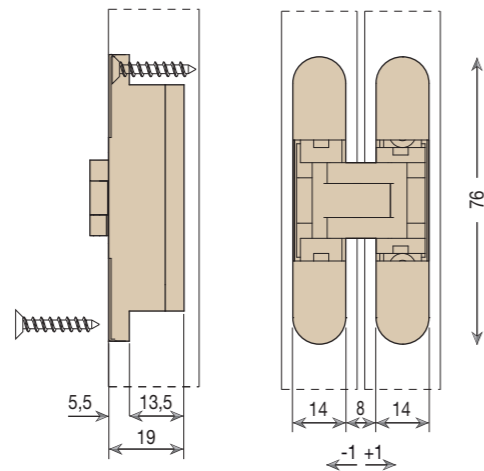
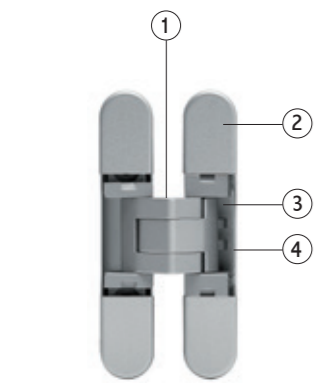
- The first Ceam 3D hinge for cabinet, adjustable with one simple tool
- Manufactured in zamak and fibreglass in 4 different finishes
- Suitable for doors of 18mm min. thickness
- Mini-invasive: only 15mm deep
- The strongest on its segment: load capacity up to 16kg tested on doors 1200x600mm

**CARACTERÍSTICAS:**

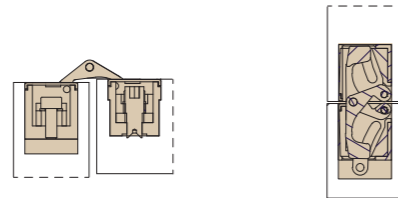
- La primera bisagra para mueble de Ceam, regulable en 3 dimensiones con una única herramienta
- Fabricada en zamak y fibra de vidrio en 4 diferentes acabados
- Apta para puertas con espesor mínimo de 18 mm
- Mini-invasiva: solamente 15mm de profundidad
- La más fuerte de su segmento: capacidad de carga hasta 16kg con ensayo en puertas de 1200x600mm



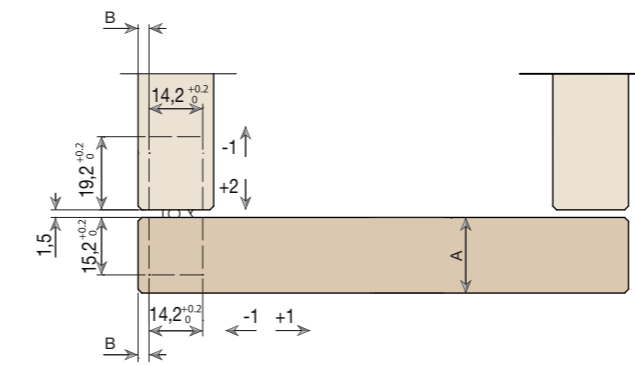
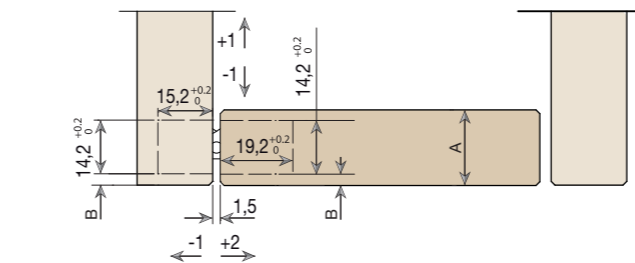
Misure della cava  
Slot measurement  
Medidas de corte



\* Profondità di cava contenuta  
Small drilling depth  
Baja profundidad de corte



- ① Snodo realizzato in Zama  
Mechanism manufactured in zinc-alloy  
Mecanizado fabricado en zamak
- ② Coperture in acciaio galvanizzato  
Galvanized steel covers  
Cover en acero galvanizado
- ③ Gabbia interna in fibra di vetro  
Fibreglass internal body  
Caja interna en fibra de vidrio
- ④ Gabbia esterna in Zama  
Zinc-alloy external body  
Caja externa en zamak



Sezione mobile con ante all'interno del modulo

	A	B
Cabinet cross-section with door inside the box	18	2
	20	3

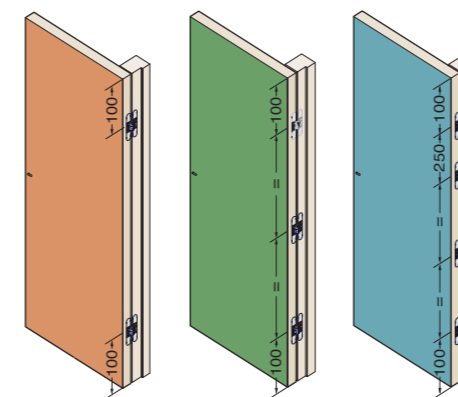
Sección del mueble con aplicación en el canto de la hoja

Sezione mobile con ante all'esterno del modulo

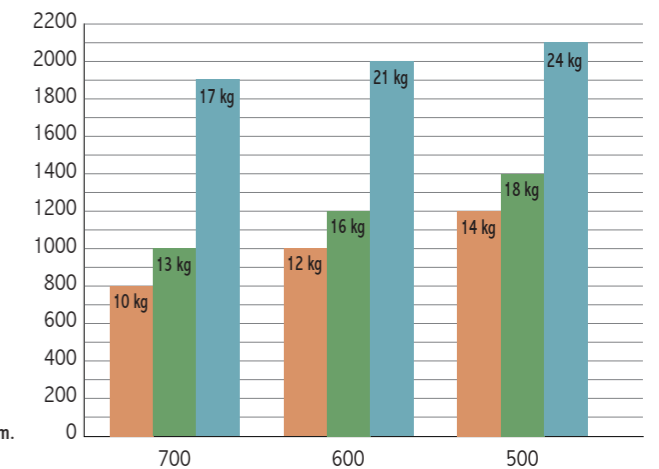
	A	B
Cabinet cross-section with door outside the box	18	2
	20	3

Sección del mueble con aplicación en el exterior de la hoja

**SCHEMA DI PORTATA**  
**LOAD CAPACITY CHART**  
**TABLA DE CAPACIDAD DE CARGA**



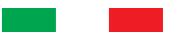
Altezza ante mm.  
Door height mm.  
Altura de la puerta mm.



Larghezza ante mm. - Door width mm. - Ancho de la puerta mm.

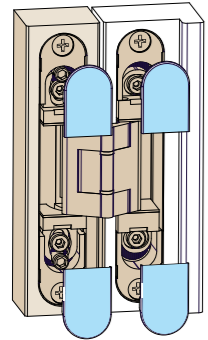
- 2 Cerniere - 2 hinges - 2 bisagras
- 3 Cerniere simmetriche - 3 symmetrical hinges - 3 bisagras simetricas
- 4 Cerniere - 4 hinges - 4 bisagras

Per dimensioni non indicate dalla tabella, consultare l'ufficio tecnico  
For sizes not reported in the chart, please contact the technical department  
Para medidas no reportadas en la tabla, por favor contactar el dep.to tecnico



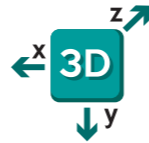
# Linee guida di regolazione

Adjustment guidelines  
Guía general de ajuste

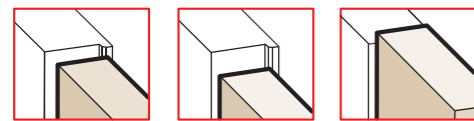


1431  
1430  
1429  
929

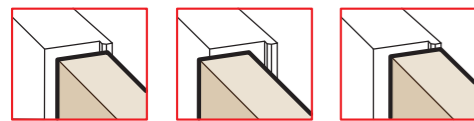
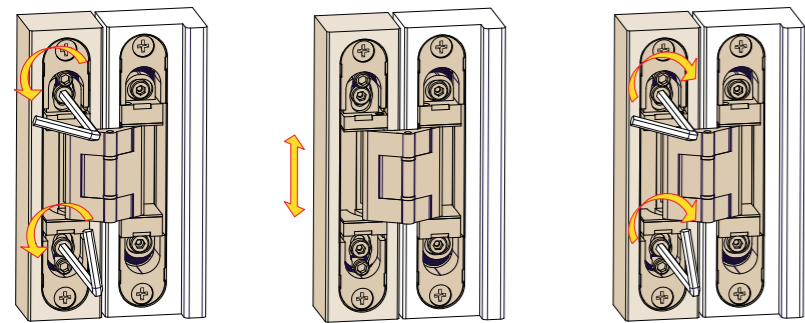
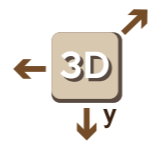
Cerniere invisibili regolabili per porte  
Invisible adjustable hinges for doors  
Bisagras invisibles ajustables para puertas



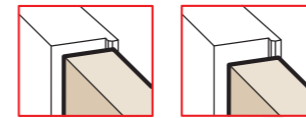
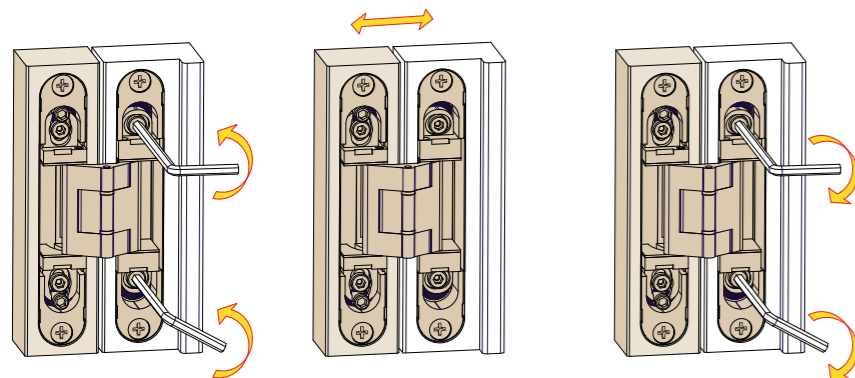
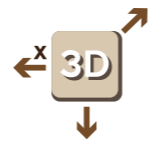
Togliere le piastrine di copertura  
Remove the covers  
Extraiga las tapitas



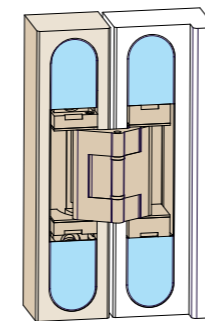
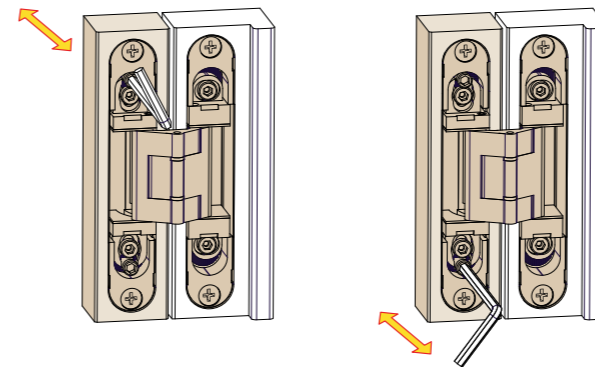
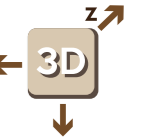
Regolazione verticale  
Vertical adjustment  
Ajuste vertical



Regolazione orizzontale  
Horizontal adjustment  
Ajuste horizontal



Regolazione in profondità  
Depth adjustment  
Ajuste de profundidad



Inserire le cover a clip  
Insert the clip covers  
Inserte las tapitas