

DE → Montageanleitung

Vorbereitung und Einbau

EN → Installation instructions

Preparation and installation

FR → Instructions de montage

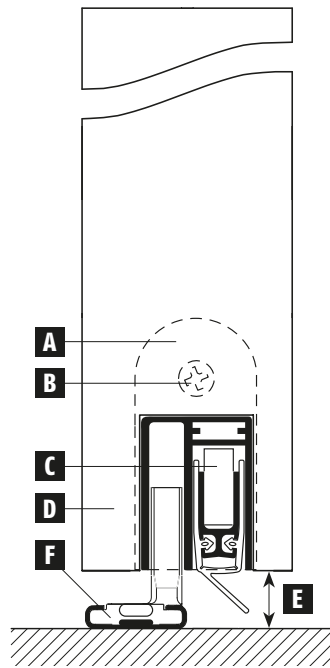
Préparation et montage

ES → Instrucciones de montaje

Preparación e instalación

RU → Руководство по установке

Подготовка и встраивание



- A.** – Haltewinkel
– Angle bracket
– Equerre de fixation
– Escuadra de fijación
– Крепёжный уголок
- B.** – Schrauben (beiliegend)
– Screws (enclosed)
– Vis (ci-jointes)
– Tornillos (incluidos)
– Саморезы (прилагаются)
- C.** – Absenkdichtung
– Drop-down seal
– Joint à abaissement
– Burlete guillotina Planet
– Выдвигающийся уплотнитель
- D.** – Schliesskante
– Closing edge
– Côté fermeture
– Bords de cierre
– Замыкающая кромка
- E.** – Bodenluft
– Bottom door gap
– Ecart porte/sol
– Espacio de luz hasta el suelo
– Зазор до пола
- F.** – Bodenführung
– Floor guide
– Guidage au sol SN
– Guía de suelo SN
– Напольная направляющая

Verwendungszweck: Planet-Dichtungen werden in Türen eingebaut und verschliessen die Bodenfuge automatisch. Bitte Anleitung vorgängig lesen.

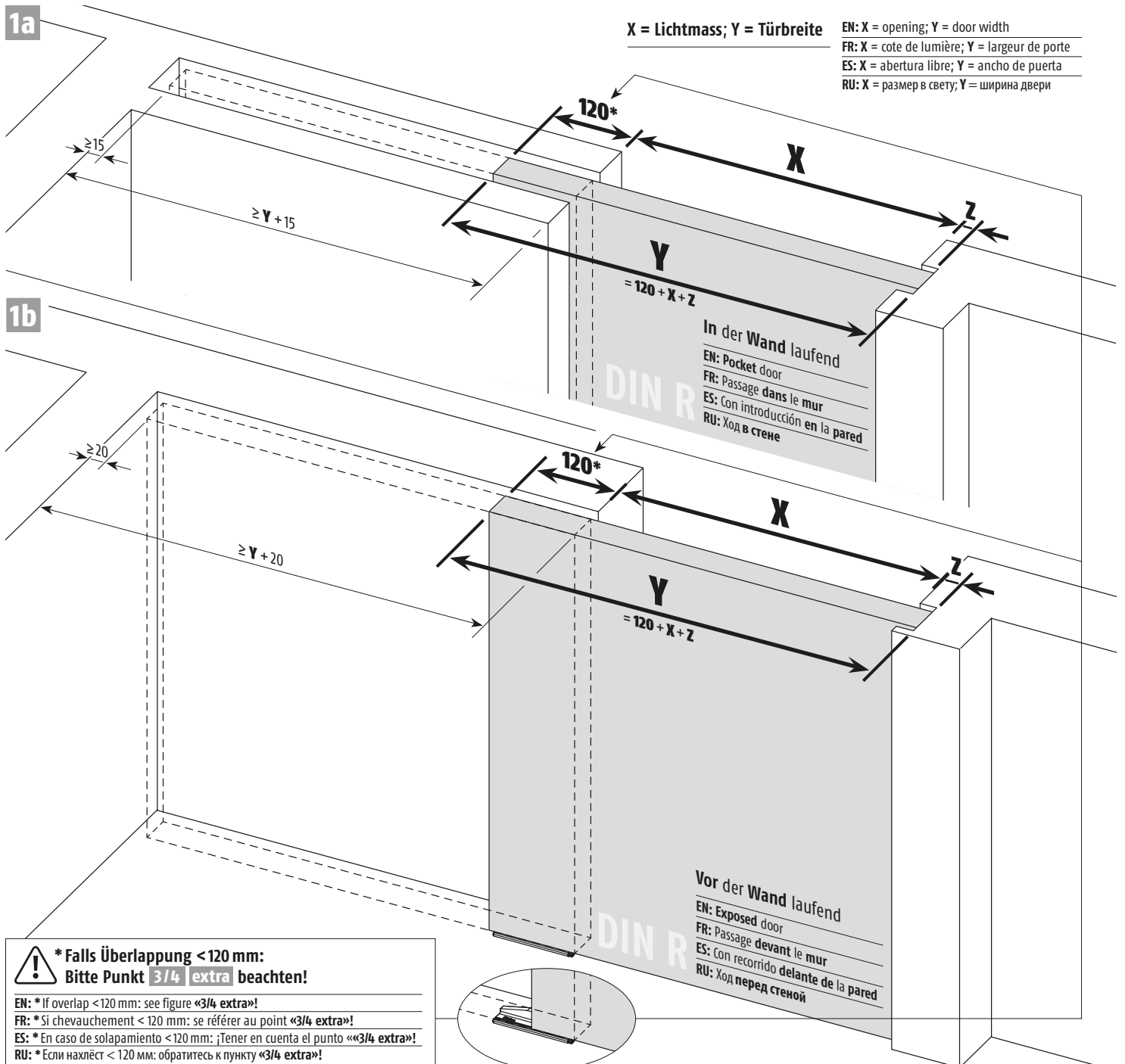
Intended use: Planet seals should be installed in doors and closing the bottom door gap automatically. Please read the instructions previously.

Emploi prévu: les joints Planet sont montés dans des portes et ferment la jointure au sol automatiquement. Lire les instructions au préalable.

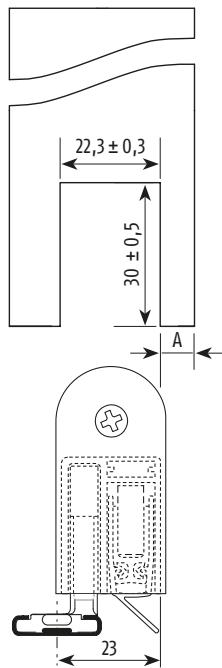
Finalidad de su utilización: Los Planets deben ser instalados en las puertas, para sellar el espacio de luz hasta el suelo automáticamente. Por favor, léanse las instrucciones de antemano.

Область применения: Уплотнители Планет встраиваются в двери и сами закрывают зазор под дверью. Прочитайте, пожалуйста, руководство заранее.

SWISS MADE

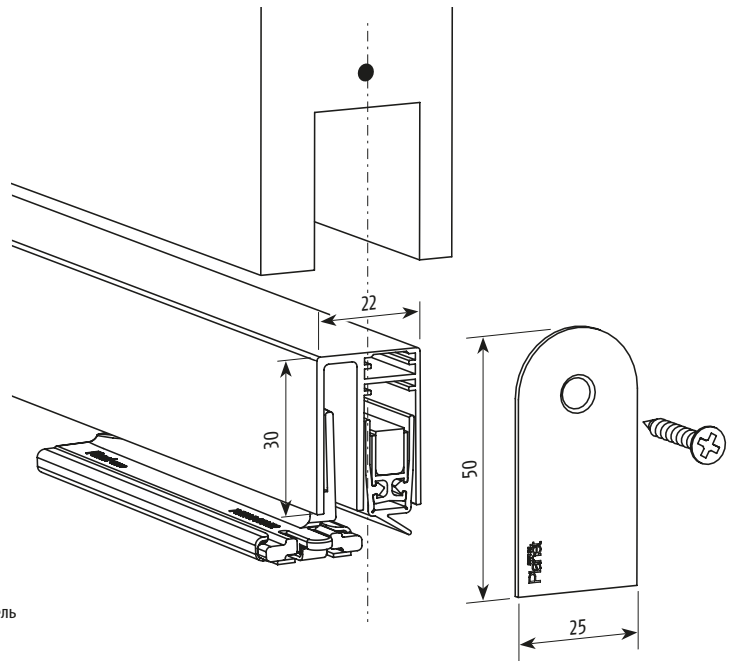


2



- Nut
- Groove
- Rainure
- Ranura
- Паз

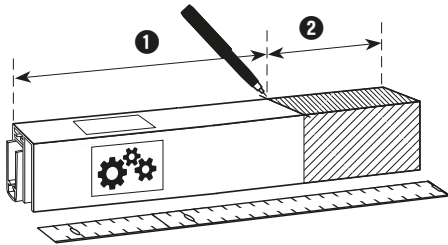
- Absenkdichtung
- Drop-down seal
- Joint à abaissement
- Burlete guillotina
- Выдвигающийся уплотнитель



Nut fräsen

EN: Milling groove
FR: Fraiser la rainure
ES: Fresar la ranura
RU: сделать паз

3



Vorbereitung zum Kürzen:

- 1 Dichtung 5 mm kürzer als Türbreite Y;
- 2 Kürzmass: bis zur nächsten Lagerlänge (max. 125 mm)

EN: Preparation for shortening:

- 1 seal should be 5 mm shorter than the door width;
- 2 shortening range: up to the next stock length (max. 125 mm)

FR: Préparation au raccourcissement:

- 1 joint 5 mm plus court que la largeur de porte;
- 2 mesure du raccourcissement: jusqu'à la prochaine longueur en stock (125 mm au maxi)

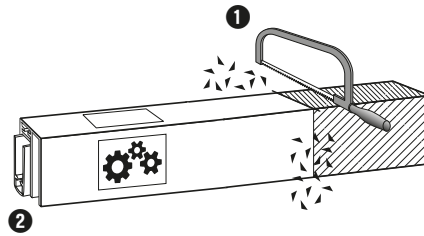
ES: Acortamiento de Planet:

- 1 El Planet debe ser 5 mm más corto que el ancho de la hoja;
- 2 Tramo de corte: hasta la siguiente medida en stock (max. 125 mm)

RU: Подготовка к укорачиванию:

- 1 уплотнитель на 5 мм меньше ширины двери;
- 2 укорачивание: до следующей складской длины (наиб. 125 мм)

4



- 1 Dichtung kürzen, Späne entfernen;
- 2 Funktionskontrolle

EN: 1 Shorten the seal, remove shavings; 2 Operational check

FR: 1 Raccourcir le joint, enlever les copeaux; 2 Contrôle de fonctionnement

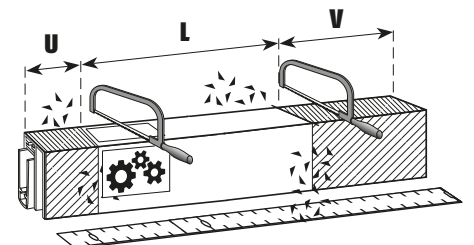
ES: 1 Acortamiento del Planet, eliminar las virutas; 2 Ajustar la carrera

RU: 1 укоротить уплотнитель, удалить опилки; 2 проверить работоспособность

3/4

extra

Nicht beachten falls
Überlappung = 120 mm!



2 Seiten kürzen:

Dichtungslänge $L = Y$ (Türbreite) - 5 mm;
Kürzmass V: max. 125 mm;
Kürzmass U: max. 45 mm (Δ Überlappung 75 mm)

EN: Shortening both ends: Seal length $L = Y$ (door width) - 5 mm;

Shortening range V: max. 125 mm;

Shortening range U: max. 45 mm (Δ overlap 75 mm)

FR: Raccourcir 2 faces: Longueur de joint $L = Y$ (largeur de porte) - 5 mm;

Cote de raccourcissement V: max. 125 mm;

Cote de raccourcissement U: max. 45 mm (Δ chevauchement 75 mm)

ES: Acortar 2 laterales: longitud de burlete $L = Y$ (ancho de puerta) - 5 mm;

acortamiento V: máx. 125 mm;

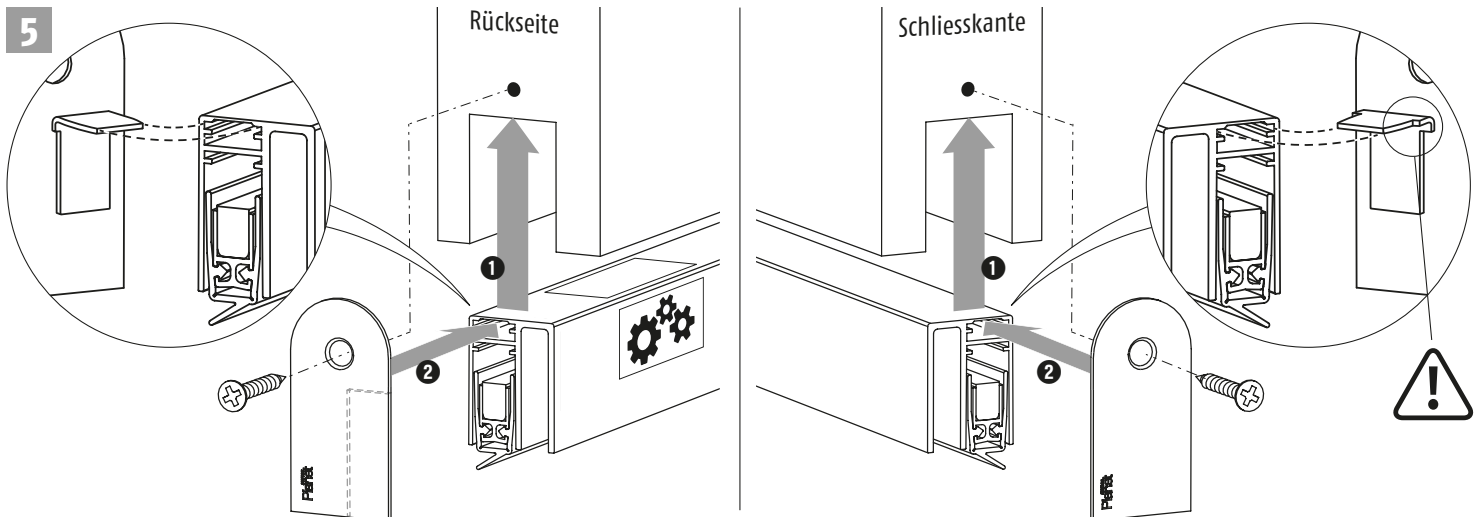
acortamiento U: máx. 45 mm (Δ solapamiento 75 mm)

RU: Укоротить 2 стороны: длина уплотнения $L = Y$ (ширина двери) - 5 мм;

величина укорочения V: макс. 125 мм;

величина укорочения U: макс. 45 мм (Δ нахлест 75 мм)

5



Montage der Dichtung: 1 Dichtung einlegen; 2 Haltewinkel befestigen, ev. vorbohren der Schraubenlöcher

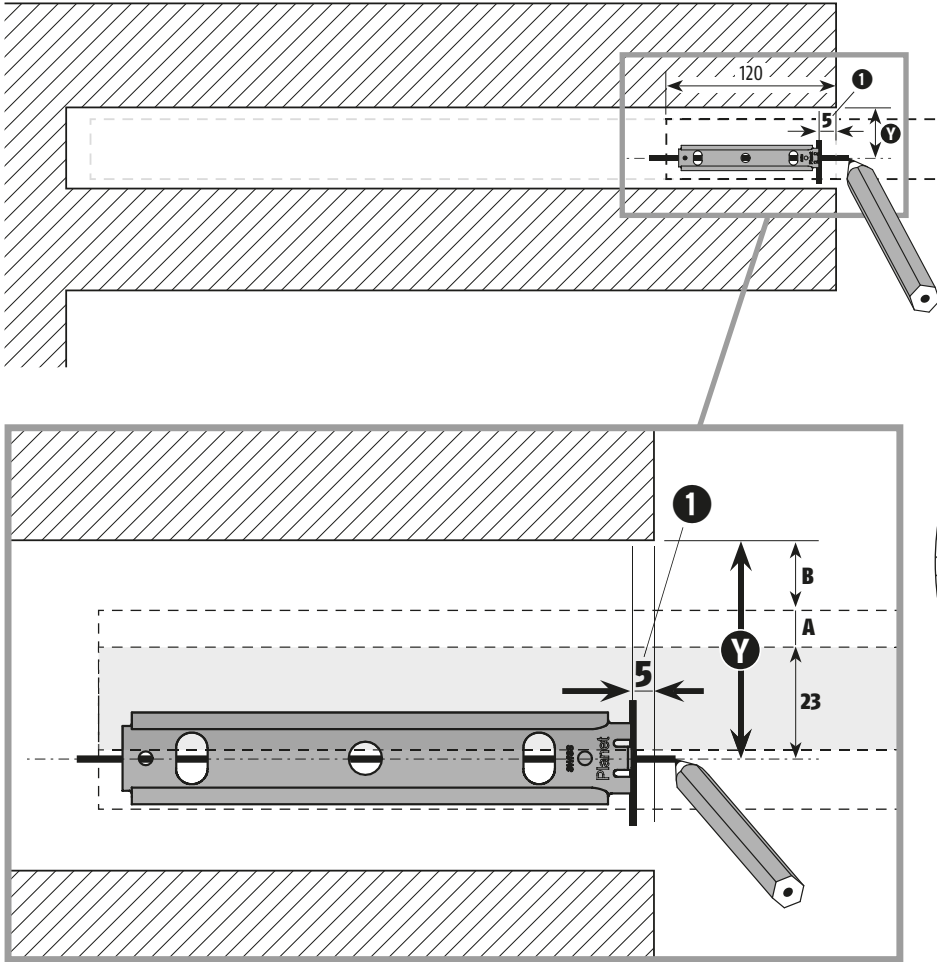
EN: Assembly of the seal: 1 insert the the seal; 2 fix the angle bracket, eventual perform the pilot-drills for screws

FR: Montage du joint: 1 insérer le joint; 2 attacher l'équerre de fixation, éventuellement percer des avant-trous

ES: Montaje del Planet: 1 Embutir el Planet en la ranura 2 Atornillar la escuadra de fijación, posiblemente Marcar los orificios para los tornillos

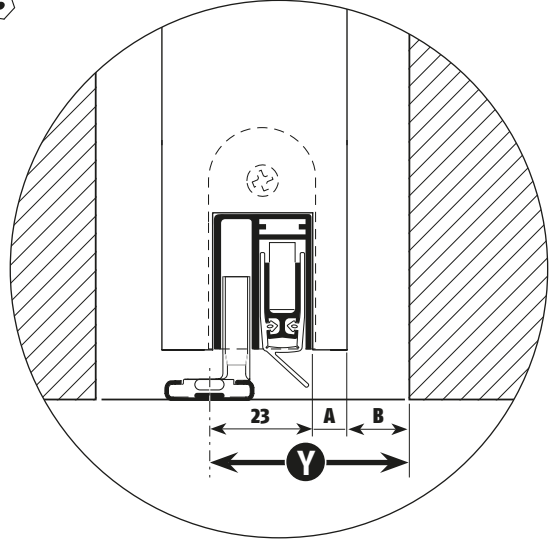
RU: Установка уплотнителя: 1 вложить уплотнитель; 2 закрепить крепежные уголки; возможно просверлить отверстия под саморезы

6a



In der Wand laufend

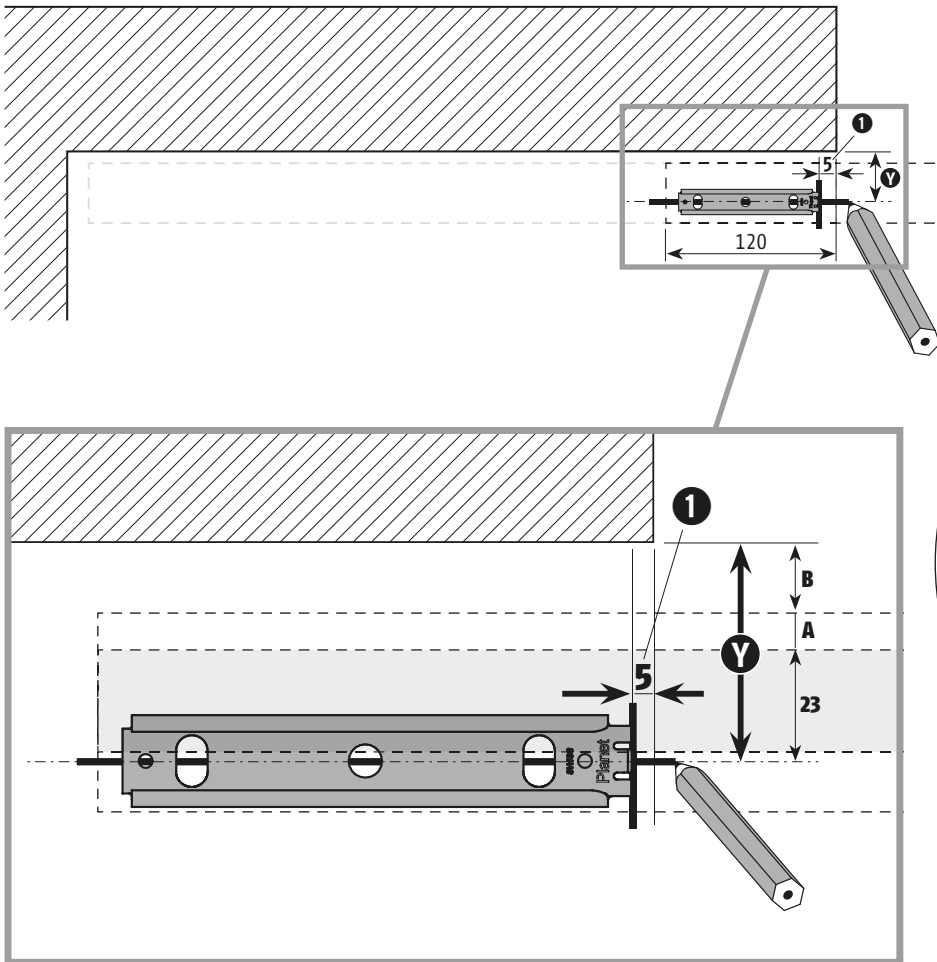
EN: Pocket door ES: Con introducción en la pared
 FR: Passage dans le mur RU: Ход в стене



1 = 5 mm

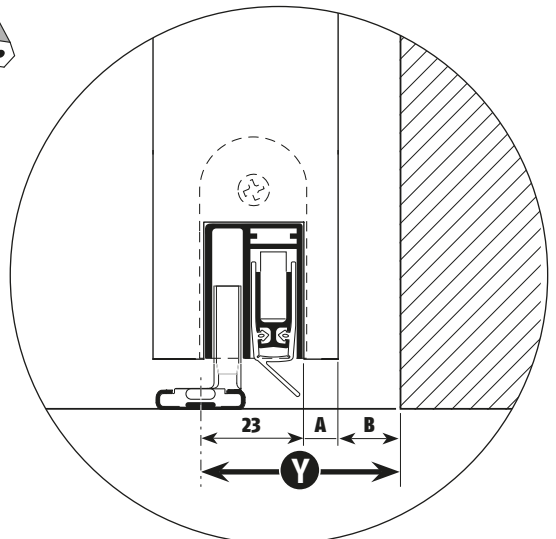
Y = 23 mm + A + B

6b



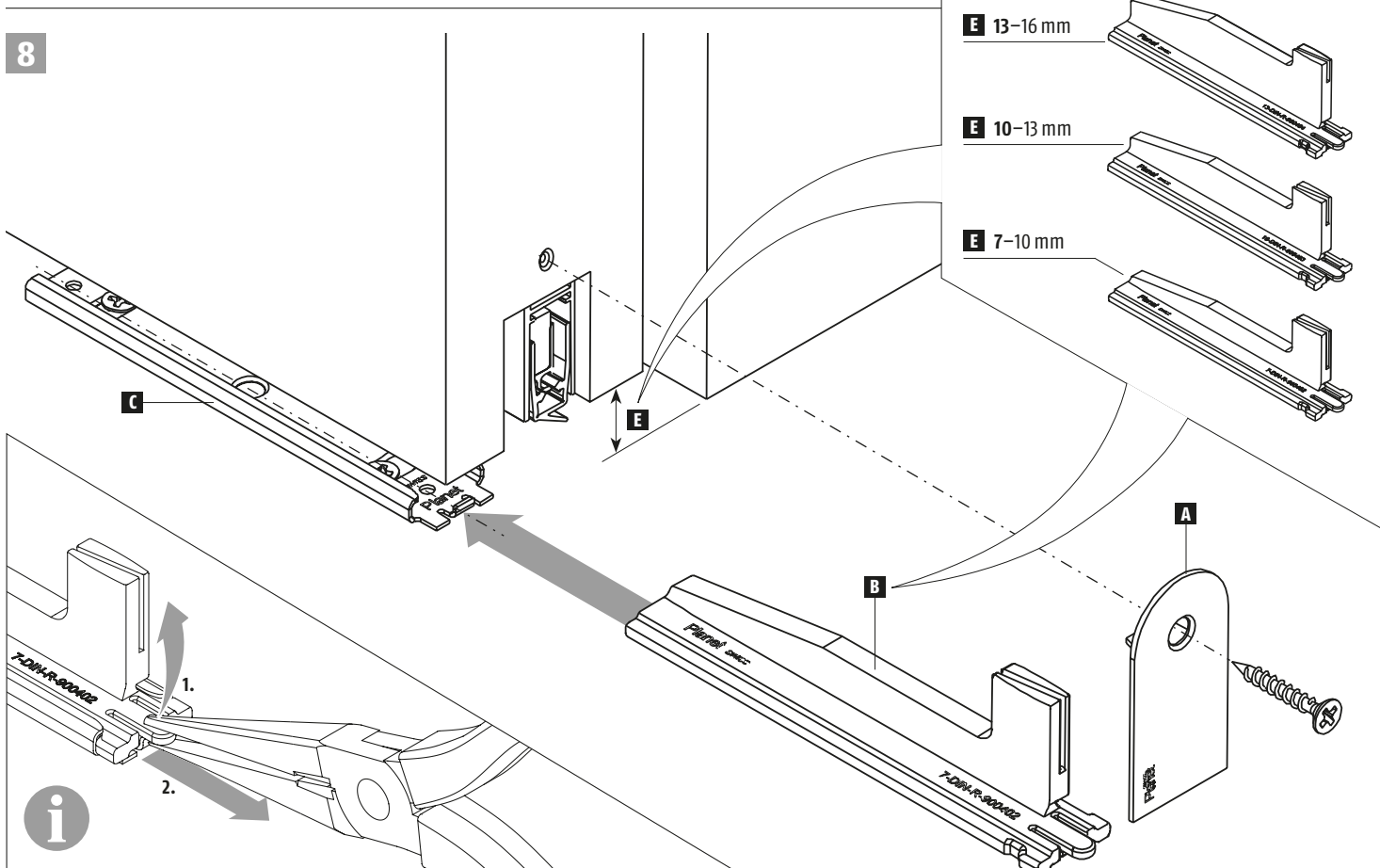
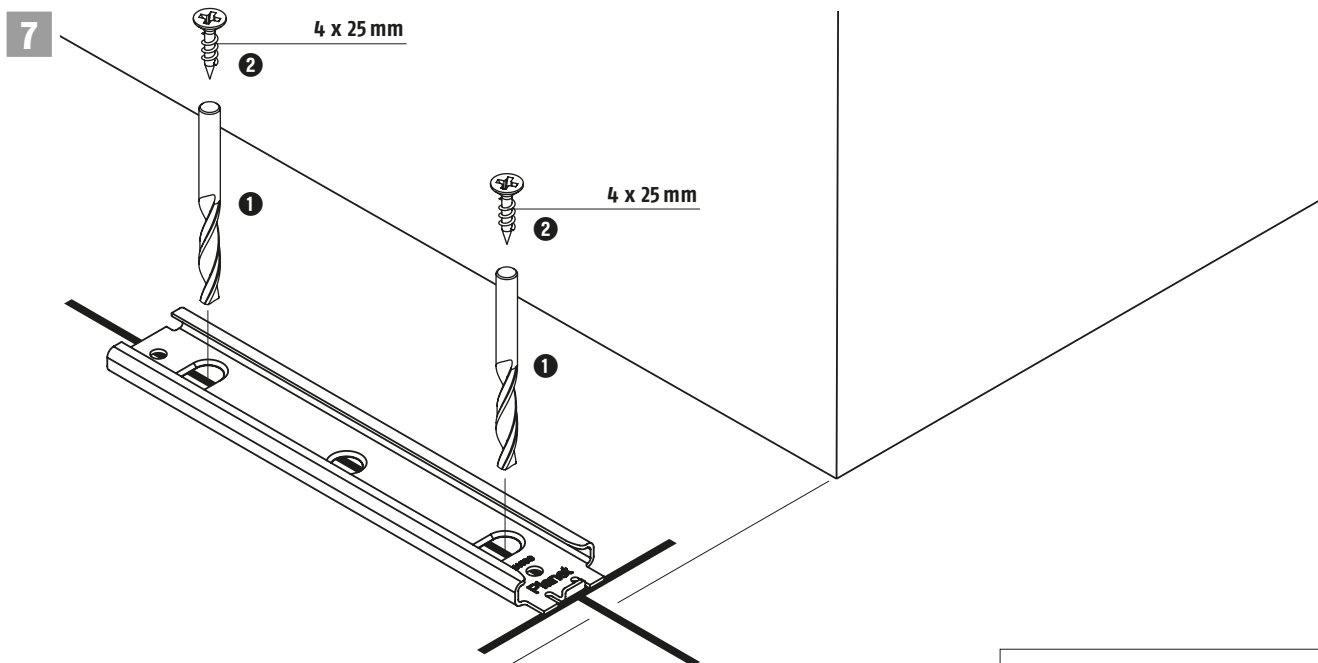
Vor der Wand laufend

EN: Exposed door ES: Con recorrido delante de la pared
 FR: Passage devant le mur RU: Ход перед стеной



1 = 5 mm

Y = 23 mm + A + B



8a In der Wand laufend: 1. Schiebetür einhängen und ganz öffnen, 2. Haltewinkel **A** entfernen, Dichtung nach oben drücken, 3. passende Kulisse **B** in Bodenblech **C** einschieben (siehe Bodenluft **E**, Bodenanpressung vermeiden!), 4. Haltewinkel **A** festschrauben, 5. Funktionskontrolle.

EN: Pocket door: 1. Hang door and open fully, 2. Remove bracket **A**, push up seal, 3. Push appropriate actuator **B** into floor plate **C** (see floor gap **E** avoid pressure on floor!), 4. Screw bracket **A** tight, 5. Operational check.

FR: Passage dans le mur: 1. Suspendre la porte coulissante et l'ouvrir complètement, 2. Retirer l'équerre de retenue **A**, pousser le joint vers le haut, 3. Introduire la coulisse correspondante **B** dans la tôle de sol **C** (voir éviter les fentes d'air dans le sol **E** la compression au sol!), 4. Visser à fond l'équerre de retenue **A**, 5. Contrôler le fonctionnement.

ES: Con introducción en la pared: 1. Colgar la puerta corredera y abrirla por completo, 2. Retirar el ángulo de fijación **A**, presionar el burlete hacia arriba, 3. Insertar la corredera adecuada **B** en la chapa del suelo **C** (ver espacio de luz hasta el suelo **E**, evitar la presión con el suelo), 4. Atornillar el ángulo de fijación **A**, 5. Control de funcionamiento.

RU: Ход в стене: 1. Навесить раздвижную дверь и полностью открыть; 2. Удалить крепежный уголок **A** вдавить уплотнение сверху; 3. Задвинуть подходящую кулису **B** в напольную пластину **C** (см. нижний зазор **E**, не допускать прижима к полу!); 4. Прикрутить уголок **A**; 5. Проверить работоспособность.

8b Vor der Wand laufend: 1. passende Kulisse **B** in Bodenblech **C** einschieben (siehe Bodenluft **E**, Bodenanpressung vermeiden!), 2. Schiebetür einhängen, 3. Funktionskontrolle. Falls nötig Kulisse austauschen (Haltewinkel **A** nochmals entfernen)

EN: Exposed door: 1. Push appropriate actuator **B** into floor plate **C** (see floor gap **E**, avoid pressure on floor!), 2. Hang door, 3. Operational check. If need be, change actuator (again, removing bracket **A**)

FR: Passage devant le mur: 1. Introduire la coulisse correspondante **B** dans la tôle de sol **C** (voir éviter les fentes d'air dans le sol **E**, la compression au sol!), 2. Suspendre la porte coulissante, 3. Contrôler le fonctionnement. Si nécessaire, remplacer la coulisse (retirer une nouvelle fois l'équerre de retenue **A**)

ES: Con recorrido delante de la pared: 1. Insertar la corredera adecuada **B** en la chapa del suelo **C** (ver espacio de luz hasta el suelo **E**), evitar la presión con el suelo, 2. Colgar la puerta corredera, 3. Control de funcionamiento. Cambiar la corredera si es necesario (volver a retirar el ángulo de fijación **A**)

RU: Ход перед стеной: 1. Задвинуть подходящую кулису **B** в напольную пластину **C** (см. нижний зазор **E**, не допускать прижима к полу!); 2. Навесить раздвижную дверь; 3. Проверить работоспособность. При необходимости заменить кулису (снова удалить уголок **A**)