

1430
mm.128x22

Cod. CI001430

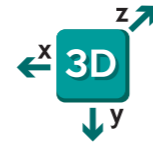
Modelo patentado
Bisagras invisibles ajustables para
puertas

CARACTERÍSTICAS:

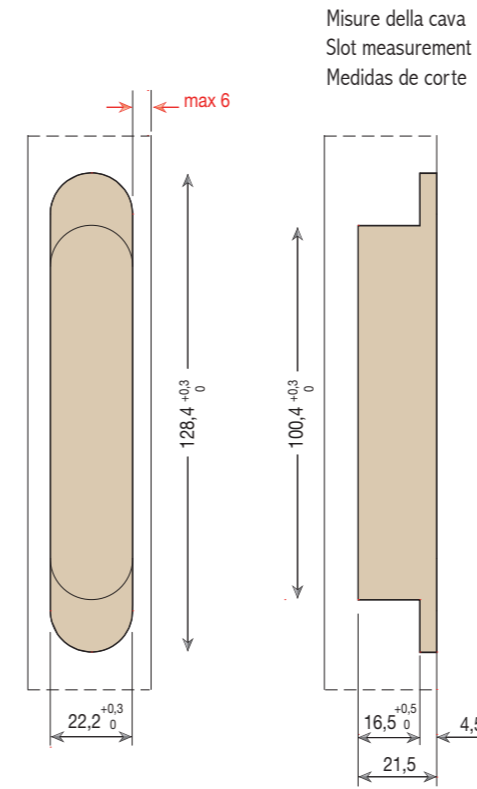
Ceam lanza S.T.A.R.S. Evo, la evolución de la bisagra oculta 3D. El mecanismo evolucionado asegura un fluido movimiento translativo que aumenta* de un 70% el espacio interno de rotación

- Fabricada en zamak en 12 acabados diferentes: **ahora disponible en Barnizado Blanco**
- Apta para puertas con espesor mín. de 28 mm
- Apta para puertas con recubrimiento en Poliester
- Longitud total 128 mm
- Profundidad de solamente 21 mm
- Ajuste en 3D con una única herramienta
- Capacidad de carga hasta 60 kg y paneles hasta 1000 mm de ancho
- Easy installation y simetría de corte

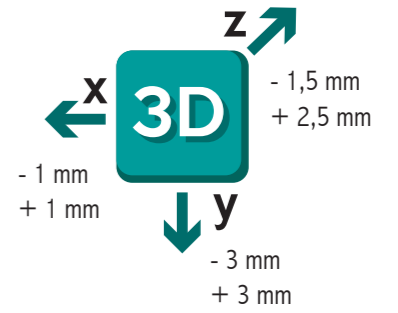
*Con respecto a las bisagras.de iguales dimensiones en el mercado.



MAINTENANCE**FREE**

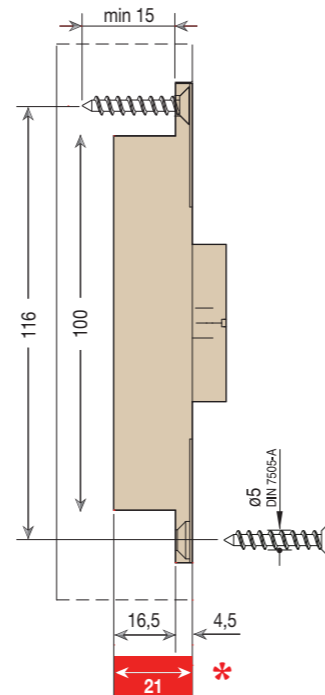
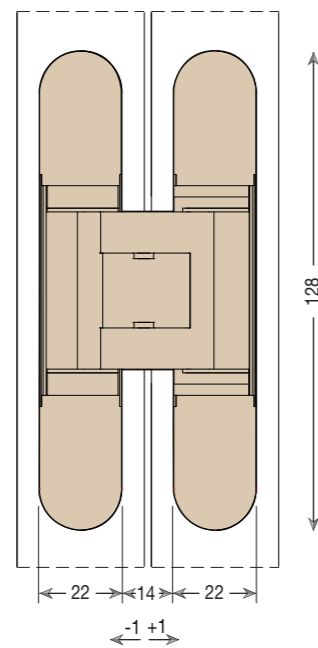
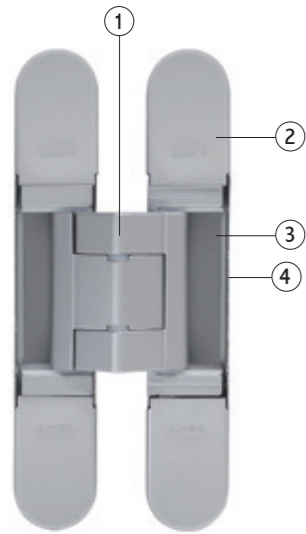
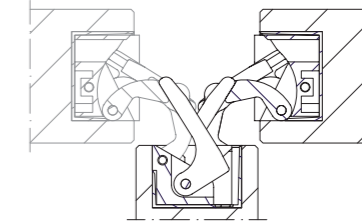


Misure della cava
Slot measurement
Medidas de corte

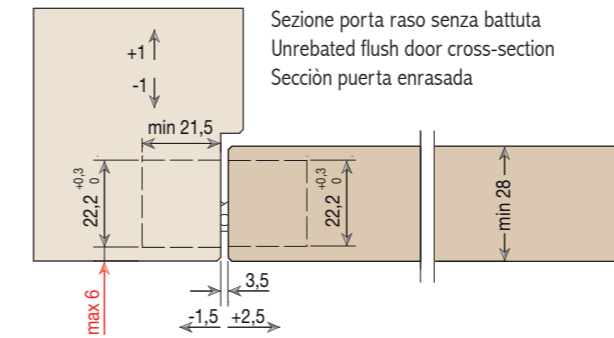


REVERSIBILITÀ - REVERSIBILITY - REVERSIBILIDAD

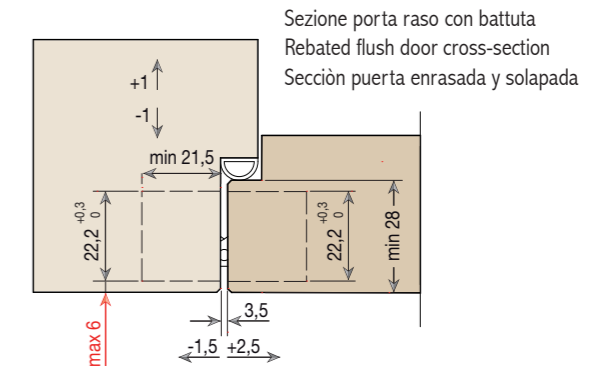
Reversible per porte da 28 mm a 34 mm di spessore
Reversible for doors from 28 mm to 34 mm thick
Reversible para puertas de 28 mm hasta 34 mm de espesor



* Profondità di cava contenuta
Small drilling depth
Baja profundidad de corte

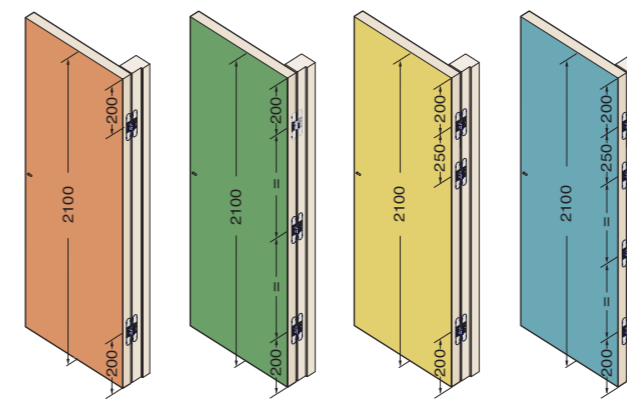


Sezione porta raso senza battuta
Unrebated flush door cross-section
Sección puerta enrasada

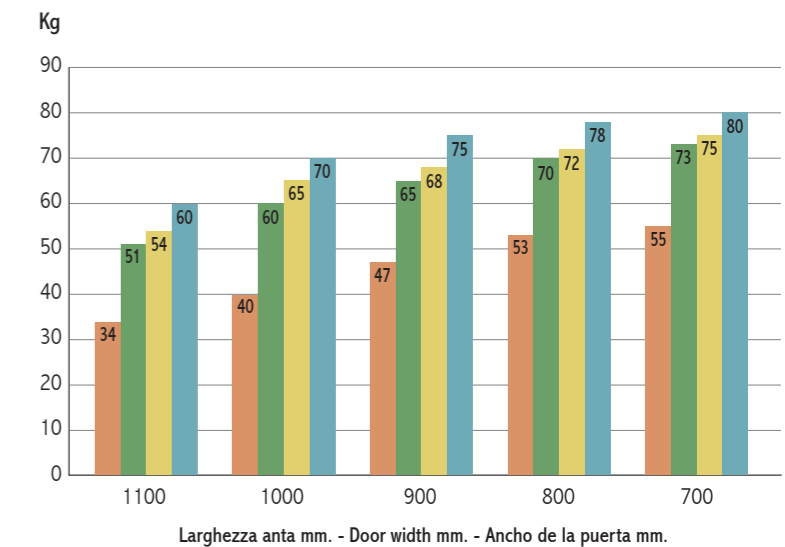


Sezione porta raso con battuta
Rebated flush door cross-section
Sección puerta enrasada y solapada

**SCHEMA DI PORTATA
LOAD CAPACITY CHART
TABLA DE CAPACIDAD DE CARGA**

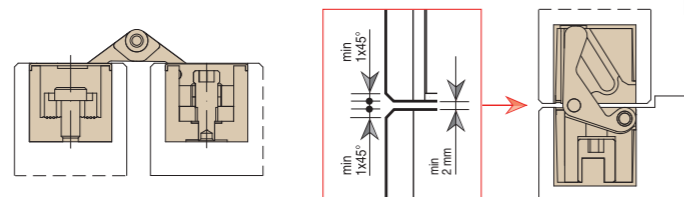


- 2 Cerniere - 2 hinges - 2 bisagras
- 3 Cerniere simmetriche - 3 symmetrical hinges - 3 bisagras simetricas
- 3 Cerniere asimmetriche - 3 asymmetrical hinges - 3 bisagras asimetricas
- 4 Cerniere - 4 hinges - 4 bisagras

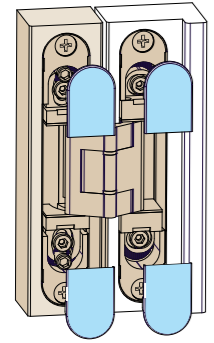


Altezza porta 2100 mm; per H. > 2100 o per utilizzi con chiudiporta, consultare pag.57
Door Height 2100mm; for H>2100 or for doorclosers devices please see pag.58
Altura puerta 2100mm; para H>2100 o para usos con cierrapuertas, consultar pag.59

- 1 Snodo realizzato in Zama
Mechanism manufactured in zinc-alloy
Mecanizado fabricado en zamak
- 2 Covers in acciaio galvanizzato
Galvanized steel covers
Cover en acero galvanizado
- 3 Gabbia interna in Zama
Zinc-alloy internal body
Caja interna en zamak
- 4 Gabbia esterna in Zama
Zinc-alloy external body
Caja esterna en zamak



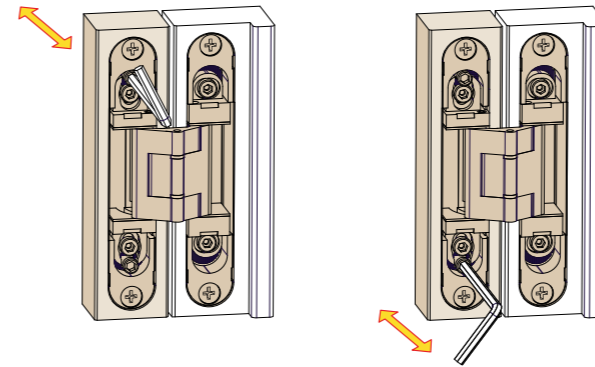
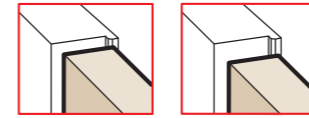
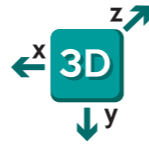
Guia de ajuste



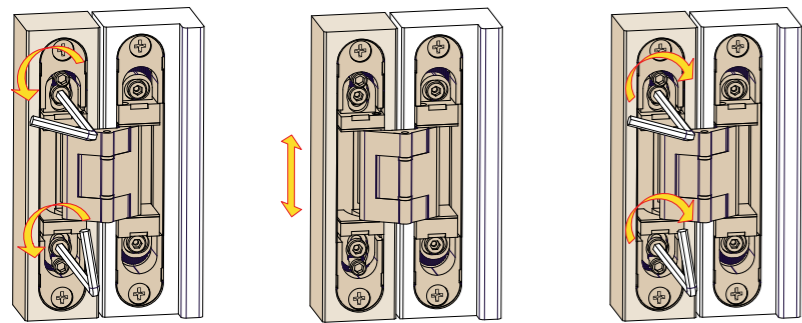
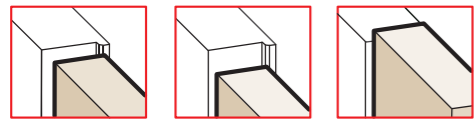
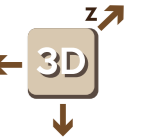
1430

Extraiga las tapas

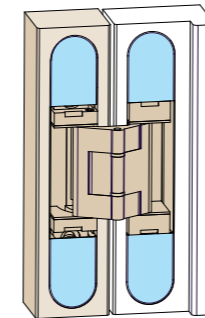
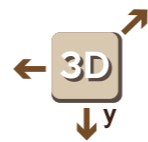
Cerniere invisibili regolabili per porte
 Invisible adjustable hinges for doors
 Bisagras invisibles ajustables para puertas



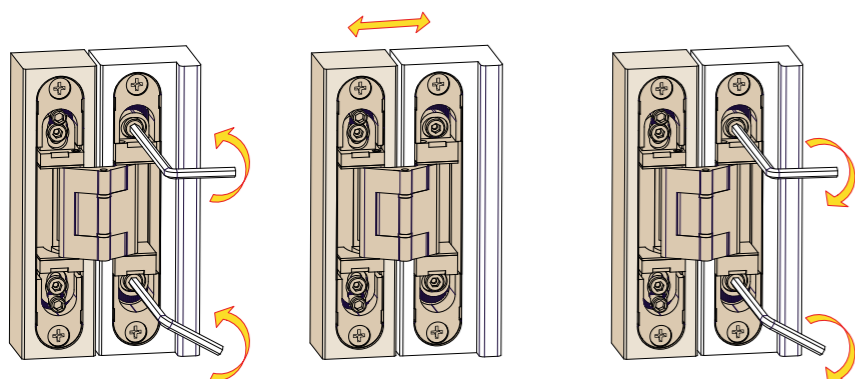
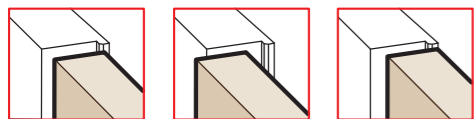
Regolazione in profondità
 Depth adjustment
 Ajuste de profundidad



Regolazione verticale
 Vertical adjustment
 Ajuste vertical



Inserire le cover a clip
 Insert the clip covers
 Inserte las tapitas



Regolazione orizzontale
 Horizontal adjustment
 Ajuste horizontal

