



ALPIkord /

10.98K Tobacco

---

Collection	Legacy
Product	ALPI Teak
Finish	Groove
Texture	Quartered
Size	3050x1300 mm

## ALPIkord /

---

The ALPI veneer is prefinished with state-of-the-art products and varnishes to bring out its natural beauty. The result is a large wood panel ready for application to any surface, permitting reduction of time devoted to installation, varnishing and finishing. The practicality of prefinished wood is joined by the properties of quality, uniqueness and customization, with the environmental certifications assigned to all ALPI veneers.

## Usage sectors /

---

Surfaces for furnishings; surfaces and facings for interior architecture; hotels, multi-apartment and residential complexes, shops, retail outlets, offices, public spaces; surfaces and facings for the interiors of yachts and cruise ships.

## Finishes /

---

ALPIkord veneers come in a range of finishes.

The five standard finishes combine and enhance different tactile and visual sensations:

**Touch** preserves the natural appearance of the wood while providing a pleasantly tactile sensation.

**Groove** emphasizes texture and materic quality, offering a natural tactile effect similar to that of unfinished wood.

**Wax** a matt coating that gives the wood the delicate look typical of treatments applied with natural waxes and oils.

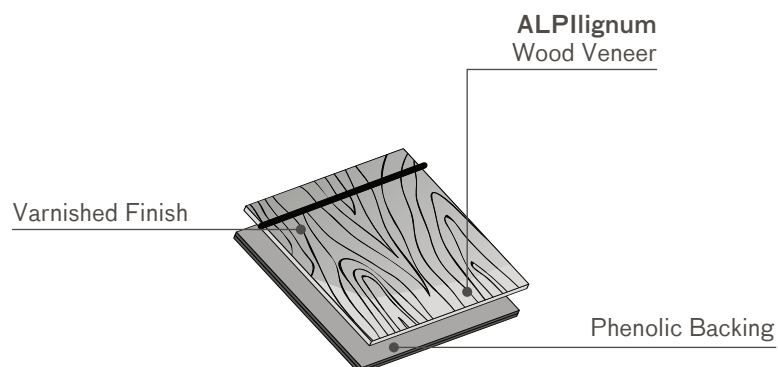
**Light Gloss** (15 gloss), enhanced by a delicate sheen, this elegant and refined solution offers the classical tone of the crafts tradition for the hand and the eye.

**Bright Gloss** (40 gloss), lustrous, illuminating finish.

ALPIkord /

	Touch /	Groove - Wax /	Light Gloss /	Bright Gloss /
<b>Dimensions</b>	2500x1250/3050x1300 mm	2500x1250/3050x1300 mm	2500x1250/3050x1300 mm	2500x1250/3050x1300 mm
<b>Nominal Thickness</b>	1.0 mm	1.0 mm	1.0 mm	1.0 mm
<b>Grade</b>	Postformable	Postformable	Postformable	Postformable
<b>Bending Radius*</b>				
Longitudinal	20 mm	20 mm	20 mm	20 mm
Transversal	20 mm	20 mm	20 mm	20 mm
<b>Postforming Temperature</b>	145°C (288 F)	145°C (288 F)	145°C (288 F)	145°C (288 F)
<b>Weight Per Sqm</b>	1.1 kg	1.1 kg	1.1 kg	1.1 kg
<b>Dimensional Variations</b>				
Longitudinal	0.4 %	0.4 %	0.4 %	0.4 %
Transversal	1.2 %	1.2 %	1.2 %	1.2 %
En 438-2, 17 (2016)				
<b>Abrasion Resistance*</b>	>20 Taber turns	>25 Taber turns	>40 Taber turns	>60 Taber turns
En 438-2, 10 (2016)				
<b>Cold Liquid Resistance</b>	A	A	/	/
UNI EN 12720:2013				
<b>Stain Resistance</b>	/	/	Halo caused by acetone	Halo caused by acetone
En 438-2, 26 (2016)				
<b>Lightfastness (Xenotest)</b>	>2 Grey scale	>2 Grey scale	>2 Grey scale	>2 Grey scale
En 438-2, 27 (2016)				
<b>Formaldehyde Emission</b>	Code compliant	Code compliant	Code compliant	Code compliant
En 717				

ALPIkord /



**ALPIkord /**

---

**Application Tips /**

---

To ensure appropriate counterbalancing it is advisable to use the same type of product on both faces of panel as prescribed by standard EN 14323, although the process may also be conducted using HPL matching the characteristics of the face. In any case, specific production tests should be carried out to evaluate the suitability of the product utilized over time (3/7 days).

**Application with Steel Plate Press /**

---

The utmost attention is required when using a steel plate press. It is necessary a perfect cleaning of the plates to avoid dents or damage to the finished surface. Damages to a varnished or melamine surface may be caused by particles left between the metal plates and are difficult to repair. During the application of ALPIkord, the protective film must be perfectly laid out on the surface to avoid thickness-related marks. Veneering glue must be applied in the same quantity on both faces and a quantity such as to avoid lateral leakage under pressure and damage to the decorative surface. When using thermo-hardening glues, the press temperature should never exceed 85°/90° for no longer than 4 minutes. Application of ALPIkord to supports with a high thermic expansion coefficient (metallic and other surfaces) may result in alterations to its flatness and possible delamination due to rapid changes in temperature and humidity.

**Application with Contact Adhesive /**

---

Contact adhesives may be applied by hand or machine, taking care to wait the complete evaporation of solvent. ALPIkord sheets must be applied with a firm contact pressure using roller presses or hand rollers.

**Postforming /**

---

In the static postforming process, an excessive speed of hot bar in conjunction with a not proper temperature can cause micro and macro fractures on the curved part. The long contact of hot forming bar on the wooden surface may cause a blistering effect on the film of varnish. In the dynamic postforming process, if the panel moves too quick fractures may be caused in the curved part of the pattern. The mould that is being wrapped must be of regular and constant shape along its entire length. Glue applied to the surface must be of appropriate grammage in order to avoid detachment and surface defects. The pressure rollers and bars creating the curve envelope must be kept very clean, accurately regulated along the outline of the curved edge, and be fully wrapped in rubber (between 50 and 80 Shore hardness). Sheets of ALPIkord must be conditioned at temperatures of at least 15°/20°C for a period of 24/48 hours in order to avoid the excessive fragility of patterns when curved. Changes of decorative wooden pattern may need to update the postforming parameters; in any case it is necessary to carry out preventive process tests.

**Warnings /**

---

As with natural wood, for ALPIkord surfaces it is not possible to guarantee absolute colour consistency between different manufacturing lots. Any slight difference in colour between two or more production batches cannot be considered a defect. Just like natural wood, ALPIkord reacts to direct and indirect, solar and artificial light. A gradual change of colour appearance over time, is accelerated by heat and moisture, since it is a natural phenomenon rather than a defect.

## ALPIkord /

---

### Cleaning /

---

ALPIkord surfaces are easy to clean with a damp natural fibre cloth dipped in distilled water.  
If necessary add non- abrasive, neutral detergent.  
Never use acetone, alcohol or varnish solvent on the ALPIkord.

### Storage /

---

ALPIkord must be stored horizontally, face-to-face, in an environment where the temperature is between 10°C and 30°C and the relative humidity between 40% and 60%; all sheets on a pallet but never be laid directly on the floor. Like all wooden surfaces, to ensure good conservation over time, it should be protected from light with non-transparent and if possible dark coverings. Sheets should always be handled by two people.

Please contact ALPI's technical office for any further clarification. This technical data sheet supersedes and replaces any previous version. The information and recommendations herein have been compiled from the current information held by ALPI and may be our best knowledge updated to perform the higher results of the applications.

**ALPIkord /**

---

Il tranciato ALPIlignum viene supportato e prefinito con prodotti e vernici allo stato dell'arte per esaltarne la naturalità. Il risultato è un pannello di legno di grandi dimensioni, pronto per l'applicazione su qualsiasi superficie, che permette la riduzione dei tempi di lavorazione, verniciatura e installazione. Alla praticità del legno prefinito si aggiungono quindi le proprietà di qualità, unicità e customizzazione, oltre che le certificazioni ambientali, proprie dei tranciati ALPI.

**Settori di impiego /**

---

Superfici per arredamento; superfici e rivestimenti per architettura d'interni; hôtellerie, multi-apartment, residential, shop, retail, uffici, spazi pubblici; superfici e rivestimenti interni di imbarcazioni da diporto e navi da crociera.

**Finiture /**

---

Il tranciato ALPIkord viene fornito in una gamma di finiture.

Cinque le finiture standard che coniugano ed evidenziano diverse sensazioni tattili ed estetiche:

**Touch** mantiene la naturalezza del legno insieme ad una sensazione morbida e piacevole al tatto

**Groove** enfatizza la tessitura e la matericità del materiale, regalando un naturale effetto tattile, analogo a quella del legno grezzo.

**Wax** verniciatura opaca che conferisce al legno il delicato aspetto caratteristico dei trattamenti a base di cere e olii naturali.

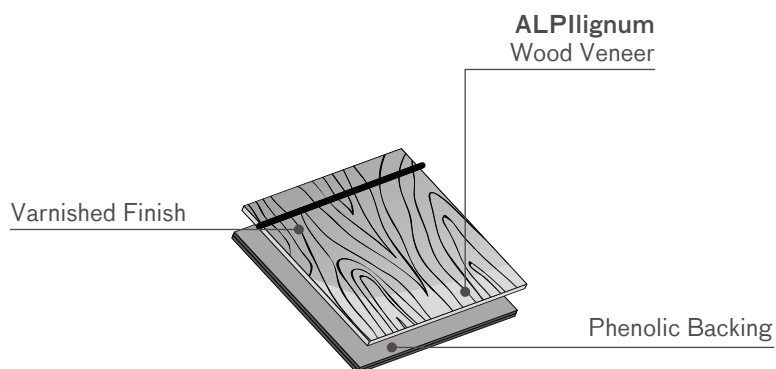
**Light Gloss** (15 gloss), caratterizzata da una delicata brillantezza, è la soluzione elegante e raffinata che offre al tatto e allo sguardo il sapore classico della tradizione artigiana.

**Bright Gloss** (40 gloss), finitura molto lucida e brillante.

### ALPIkord /

	Touch /	Groove - Wax /	Light Gloss /	Bright Gloss /
<b>Dimensione</b>	2500x1250/3050x1300 mm	2500x1250/3050x1300 mm	2500x1250/3050x1300 mm	2500x1250/3050x1300 mm
<b>Spessore Nominale</b>	1.0 mm	1.0 mm	1.0 mm	1.0 mm
<b>Grado</b>	Postformabile	Postformabile	Postformabile	Postformabile
<b>Angolo di Curvatura*</b>				
Longitudinale	20 mm	20 mm	20 mm	20 mm
Trasversale	20 mm	20 mm	20 mm	20 mm
<b>Temperatura di Postforming</b>	145°C (288 F)	145°C (288 F)	145°C (288 F)	145°C (288 F)
<b>Peso per m<sup>2</sup></b>	1.1 kg	1.1 kg	1.1 kg	1.1 kg
<b>Variazioni Dimensionali</b>				
Longitudinale	0.4 %	0.4 %	0.4 %	0.4 %
Trasversale	1.2 %	1.2 %	1.2 %	1.2 %
En 438-2, 17 (2016)				
<b>Resistenza all'Abrasione*</b>	>20 giri Taber	>25 giri Taber	>40 giri Taber	>60 giri Taber
En 438-2, 10 (2016)				
<b>Resistenza ai liquidi freddi</b>	A	A	/	/
UNI EN 12720:2013				
<b>Resistenza alla Macchina</b>	/	/	Aloni causati da acetone	Aloni causati da acetone
En 438-2, 26 (2016)				
<b>Fotodegradazione (Xenotest)</b>	>2 Scala di grigi	>2 Scala di grigi	>2 Scala di grigi	>2 Scala di grigi
En 438-2, 27 (2016)				
<b>Emissione di Formaldeide</b>	Conforme	Conforme	Conforme	Conforme
En 717				

### ALPIkord /



---

**ALPIkord /**

---

**Accorgimenti Applicativi /**

---

Per un corretto contro bilanciamento è consigliabile usare lo stesso tipo di prodotto su entrambe le facce del pannello come previsto dalla norma EN 14323 ma il processo può anche essere effettuato con HPL aventi caratteristiche compatibili con quelle impiegato nella facciata. È comunque necessario fare specifici test di produzione per valutare la stabilità nel tempo (3-7 giorni) del pannello finito.

**Incollaggio con Pressa Piana /**

---

L'uso di una pressa a vano deve comportare la massima attenzione nella pulizia dei piani per evitare ammaccature e danni ad una superficie finita. I danni ad una superficie verniciata prodotti da particelle pressate fra piano metallico e decorativo sono difficilmente riparabili. Il film protettivo deve essere sempre perfettamente disteso sulla superficie dell'ALPIkord per evitare ricalchi da spessore. La colla di placcaggio deve essere applicata nella stessa quantità su entrambe le facce del pannello ed in quantità tale da evitare sotto pressione debordamenti laterali e danni alla superficie decorativa. La temperatura della pressa in caso di utilizzo di colle termoindurenti non dovrebbe mai superare i 80°/90°C per tempi compresi tra 2 e 3 minuti. L'applicazione dell'ALPIkord su superfici con coefficienti di dilatazione termica elevati (superfici metalliche e non) può portare a variazioni di planarità e distacchi dovuti a cambiamenti repentini di temperatura e umidità.

**Incollaggio con Colla a Contatto /**

---

L'incollaggio mediante colla a contatto con l'ausilio di battente a tampone deve essere eseguita a regola d'arte per evitare la formazione di bolle superficiali più o meno estese. A questo scopo l'operatore deve rispettare la completa evaporazione dei solventi contenuti nella colla.

**Postforming /**

---

Nel processo di postforming statico l'eccessiva velocità di caduta della candela, unitamente ad una temperatura non ben regolata, può generare micro e macro fratture nella parte curva del decorativo. Una eccessiva permanenza della candela sulla superficie decorativa può generare effetti di blistering sul film di vernice. Nel processo di postforming dinamico la velocità di avanzamento del pannello troppo elevata può generare fratture nella parte curva del decorativo. Il profilo che viene rivestito deve avere una curvatura regolare e costante per tutta la lunghezza. La colla applicata sulle superfici deve avere una giusta grammatura, adeguata allo scopo di evitare distacchi ed inestetismi superficiali. I rulli pressori o le aste che compongono l'involuppo di curvatura devono essere tenuti ben puliti, essere regolati accuratamente sulla sagoma del profilo curvo ed avere i rivestimenti di plastica, nel caso dei rulli, integri con durezza comprese tra i 50 e gli 80 Shore. I fogli di ALPIkord devono essere condizionati a temperature di almeno 15°/20°C per un tempo di 24/48 ore, per evitare l'eccessiva fragilità del decorativo in curvatura. Variando la struttura decorativa possono variare i parametri applicativi, in ogni caso è necessario effettuare test preventivi di processo.

**Avvertenze /**

---

Come per il legno naturale, per le superfici di ALPIkord non è possibile garantire l'assoluta consistenza di colore tra i diversi lotti di produzione. Una leggera differenza di colore tra due o più cicli di produzione non può essere considerato un difetto. Proprio come il legno naturale, ALPIkord reagisce alla luce diretta o indiretta, solare e artificiale. Un graduale cambiamento del colore della superficie nel corso del tempo, accelerato dal calore e dall'umidità, è un fenomeno naturale piuttosto che un difetto.

**ALPIkord /**

---

**Pulizia /**

---

Le superfici ALPIkord si puliscono facilmente con un panno in fibra naturale inumidito con acqua distillata, eventualmente con l'ausilio di detergenti neutri non abrasivi.

Non utilizzare mai acetone o diluenti per vernici su ALPIkord.

**Immagazzinamento /**

---

ALPIkord va immagazzinato in orizzontale, faccia contro faccia, in ambiente a temperatura compresa tra 10°C e 30°C e umidità relativa compresa tra il 40% e il 60%, riposto su appositi bancali e mai appoggiato direttamente sul pavimento. Come tutte le superfici in legno, per una buona conservazione nel tempo, va protetto dalla luce con coperture non trasparenti e possibilmente scure. I fogli vanno sempre manipolati da due persone.

Per qualsiasi chiarimento si consiglia di contattare il servizio tecnico ALPI. Questa scheda annulla e sostituisce ogni edizione precedente. Le informazioni e raccomandazioni qui contenute si basano sulle attuali conoscenze da parte di ALPI e possono essere suscettibili di future modifiche a seguito di nuove valutazioni o di eventuali nuovi sistemi produttivi. L'utilizzatore è tenuto a verificare l'idoneità del prodotto all'utilizzo che ne intende fare.